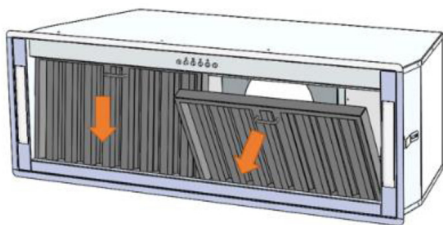


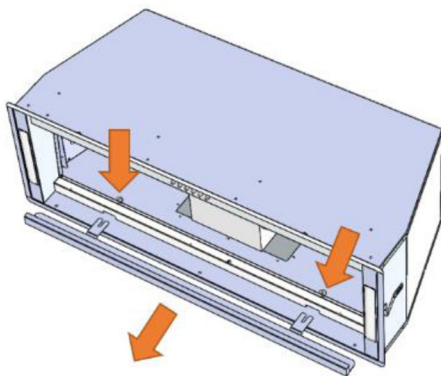
CT35 PRO

EN Instruction on mounting and use | **IT** Istruzioni di montaggio e d'uso |
FR Prescriptions de montage et mode d'emploi | **ES** Montaje y modo de empleo |
PL Instrukcja montażu i obsługi | **DE** Montage- und Gebrauchsanweisung |
NL Montagevoorschriften en gebruiksaanwijzingen | **UK** Інструкція з монтажу і
експлуатації | **RU** Инструкция по монтажу и эксплуатации |

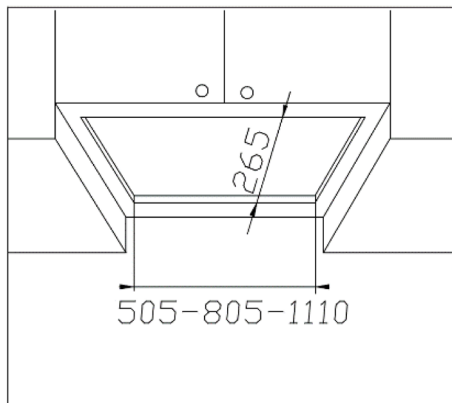
elica®



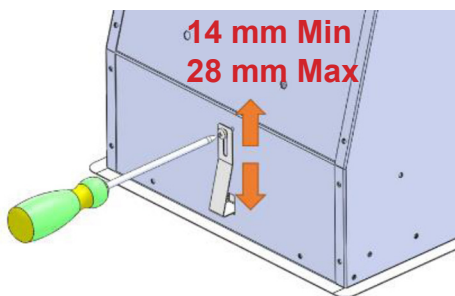
1



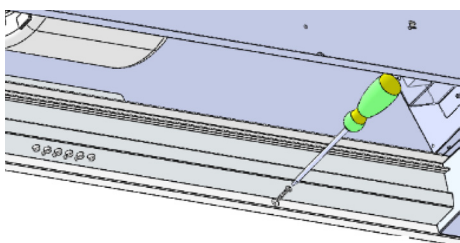
2



3



4

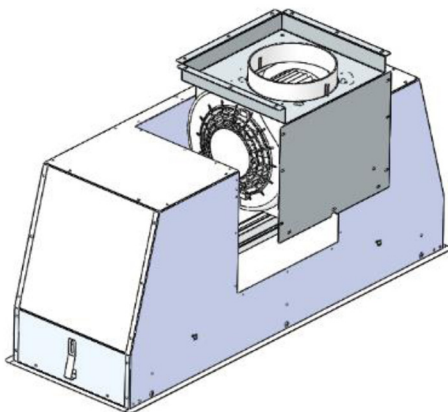


52Cm no. 4 screws 3.5x25

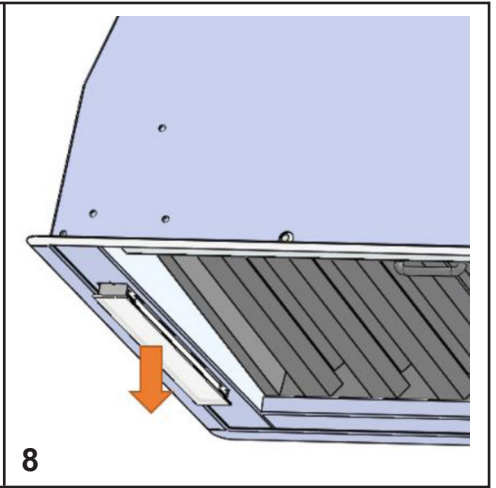
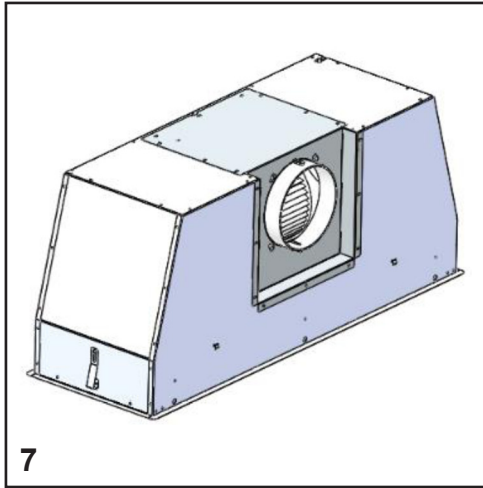
82Cm no. 5 screws 3.5x25

113Cm no. 6 screws 3.5x25

5



6



INDEX

EN

Warnings

Installation

Working

Maintenance

WARNINGS

The air outlet of the appliance must not be connected to a duct which is used for the discharge of other fumes such as central heatings, water heaters, etc..

For exhausting the air outside, comply with the regulations in force.

The power supply of an external motor, in case of product with no motor on board, takes place through the range hood in the kitchen.

Before connecting the cooker hood to the mains supply, make sure that the mains voltage in the home corresponds to the voltage indicated in the rating labels of the product.

Before carrying out any sort of cleaning operation and maintenance, make sure that the appliance is disconnected from the power supply.

An appropriate maintenance ensures a good working and a good performance in the long run.

All models are in class I, therefore they need ground connection.

This appliance can be used by children from 8 years old or above and persons with reduced physical, sensory or mental capabilities or lack of experience

and knowledge if they have been given supervision.

Children shall not play with the appliance.

Cleaning and maintenance shall not be made by children without supervision.

If the power cable is damaged, it must be replaced by a cable or a special assembly, available from the manufacturer or its technical assistance service.

The room must have adequate ventilation, when using the kitchen hood simultaneously with other appliances that use gas or other fuels (it does not apply to the appliances which simply release the air back into the room);

There is the possibility of fire if the cleaning operations are not carried out as indicated in the instructions;

Do not prepare flambéed food under the range hood.

ATTENTION: The accessible parts can burn if used together with the cooking appliances.

When the range hood and appliances supplied with energy other than electricity are simultaneously in operation, the negative pressure in the room must not exceed 4 Pa (4 x 10⁻⁵ bar).

INSTALLATION

Before making the electrical connections, check that:

-the system ratings meet the ratings indicated on the identification plate fixed on the lower part of the worktop; -the system is fitted with efficient ground wires in accordance with the laws and current standards.

Grounding is mandatory by law. If the domestic appliance is not supplied with a cable and/or suitable plug, use material suitable for the absorption value indicated on the identification plate and the operating temperature. If wishing to make a direct connection to the mains, an omnipolar switch must be installed with a minimum 3 mm opening between the contacts and appropriate for the load indicated on the plate and in accordance with current standards (the yellow/green ground conductor must not be disconnected by a switch). When the appliance has been installed, the omnipolar switch must be easily reachable.

The minimum distance between the cooker surface and the lower part of the cooker hood must be 50cm in case of electric cooker and 65 cm in case of gas or mixed kitchens.

If the installation instructions of the appliance for gas cooking indicate a higher distance, follow the specific instructions.

Before proceeding with the installation, in order to avoid damaging the appliance, release the grease filters and the liquid waste tray.

Metal grease filters can be removed by pushing the filter towards the back side of the hood and rotating it down, releasing it from its seat (fig. 1). You can release the liquid waste tray by loosening the screws (fig.2) and pulling out the metal tray.

Essential requirements before installing the appliance are the following ones:

- **Realization of a suitable opening on the bottom of the cabinet to properly install the appliance (fig. 3).**
- **Prepare the power supply.**
- **Prepare an air exhausting hole and the specific ducting system.**

Use an air exhausting duct, whose maximum length does not exceed 5 m. Limit the number of bends in the ducting system since every bend reduces the suction efficiency of 1 linear meter (e.g. if you use no.2 bends at 90°, the length of the ducting system must not exceed 3 meters). Use a 150 mm diameter duct for the whole length. The material of the duct must be compliant with the regulations in force.

To install the appliance, adjust the position of the stop side-springs through the proper screws (fig. 4), position the brackets 2-3 mm over the thickness of the cabinet bottom.

Insert the built-in unit in the hole made in the cabinet until the stop click of the side-springs. Use the self-tapping screws 3,9x25 for stopping through the internal holes of the device (fig. 5).

Push the appliance towards the bottom of the cabinet in order to make the frame of the appliance perfectly adhere to the cabinet.

Restore the liquid waste tray and the grease filters.

Locking of the valve

Warning!

Before connecting the air outlet flexible pipe to the motor, make sure that the non-return valve, placed on the air outlet of the motor, is free to rotate.

Connect the flange of the hood to the exhaust hole through a suitable duct. Make the electrical connection through the power cable.

REAR AIR OUTLET

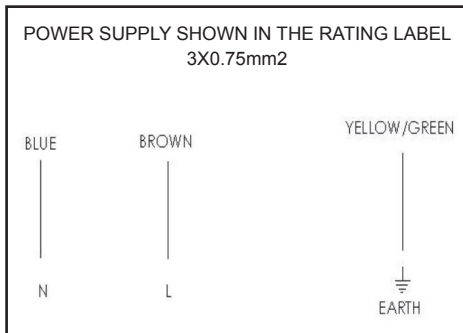
The products can be installed with the air outlet of the motor towards the back side of the product. If you want to use this option, you need to remove the motor support removing the screws (fig. 6), pull out and rotate the support, position it in its seat keeping the air outlet towards the rear side of the product (fig. 7).

Fix it with the screws previously removed.

In case of external motor, connect the power cable of the motor to the terminal board in the black plastic box, identified through the connection label.

ELECTRICAL CONNECTIONS

If the unit is supplied with power cable with no plug, please refer to the schema below.



WORKING

Push button

- L: Light switch on/off
- 0/1: Motor switch on (1st speed)/off
- 2: Motor switch 2nd speed
- 3: Motor switch 3rd speed
- 4: Motor switch 4th speed
- T: 10-minutes timer

When the 4th speed of the motor is set, the relating LED flashes.

After 5 minutes the motor goes back to the 3rd speed.

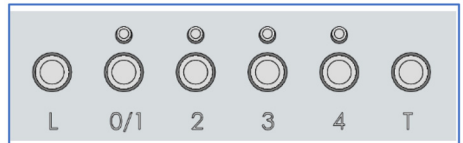
By pushing the T button (timer), 10 minutes after setting it, the range hood is switched off.

The function is highlighted by the led flashing according to the set speed. Press again the T button to deactivate this function.

The product automatically turns off after 4 hours of uninterrupted working, from the last function selected.

After 30 hours working, the push button indicates the saturation of filter by lighting all buttons, for about 30 seconds.

Press the timer button (T) to reset, while signaling.



MAINTENANCE

An accurate maintenance guarantees a good functioning and a long-lasting performance.

Pay attention to the grease filters.

The filter can be removed by pushing it towards the back part of the hood and rotating the filter downwards, releasing it from its seat (fig. 1). To insert the filter, just perform the opposite operation.

The grease filter can be washed by hand or in the dishwasher.

After releasing the steel filters, hold the liquid waste tray in one hand and, with the other hand, loosen the knobs as indicated in fig. 2, let the liquid waste tray swipe down taking care not to pour any liquids.

For cleaning, use ONLY a damp cloth with neutral liquid detergents.

DO NOT USE TOOLS OR INSTRUMENTS FOR CLEANING!

Avoid using abrasive products.

DO NOT USE ALCOHOL.

The replacement of the power cable must be carried out by authorized staff.

Replacement of the LED bar:

By using an appropriate tool, remove the LED bar from its seat (Fig. 8), disconnect it electronically through the appropriate connector, then replace it with a LED bar having the same features.

Avvertenze

Installazione

Funzionamento

Manutenzione

AVVERTENZE

L'uscita aria dell'apparecchio non deve essere collegata a un condotto usato per lo scarico di altri fumi quali impianti di riscaldamento, scaldabagni, ecc..

Per l'emissione all'esterno dell'aria, rispettare le norme vigenti.

L'alimentazione dell'eventuale motore remoto, in caso di prodotto privo di motore a bordo, avviene tramite la cappa posta in cucina.

Prima del collegamento elettrico, assicurarsi che i valori di tensione dell'abitazione corrispondano con quelli delle targhette dati elettrici dell'apparecchio.

Prima di procedere a qualsiasi tipo di operazione di pulizia o manutenzione, assicurarsi che l'apparecchio sia scollegato dalla rete elettrica.

Una buona manutenzione garantisce un buon funzionamento e un buon rendimento nel tempo.

Tutti i modelli sono in classe I, pertanto necessitano di collegamento a terra.

- Questo apparecchio può essere utilizzato da bambini di età pari o superiore a 8 anni e da persone con ridotte capacità fisiche, sensoriali o mentali o mancanza

di esperienza e conoscenza se sono posti a supervisione.

I bambini non devono giocare con l'apparecchio.

La pulizia e la manutenzione non devono essere eseguite da bambini senza supervisione.

Se il cavo di alimentazione è danneggiato, esso deve essere sostituito da un cavo o da un assemblaggio speciale, disponibili presso il costruttore o il suo servizio assistenza tecnica.

Il locale deve disporre di adeguata ventilazione quando si utilizza la cappa da cucina contemporaneamente con altri apparecchi che impiegano gas o altri combustibili (non si applica agli apparecchi che si limitano a scaricare nuovamente l'aria nel locale);

Esiste la possibilità di incendio qualora le operazioni di pulizia non vengano effettuate secondo quanto indicato nelle istruzioni;

Non preparare alimenti flambé sotto la cappa da cucina.

ATTENZIONE: Le parti accessibili possono scottare se utilizzate in concomitanza con gli apparecchi di cottura.

Quando la cappa e gli apparecchi alimentati con energia diversa dall'elettricità sono in funzione contemporaneamente, la depressione nell'ambiente non deve superare i 4 Pa (4 x 10⁻⁵ bar).

INSTALLAZIONE

Prima di effettuare le connessioni elettriche assicurarsi che:

- le caratteristiche dell'impianto siano tali da soddisfare le indicazioni sulla targhetta identificativa applicata sulla parte inferiore del piano di lavoro;

- l'impianto sia dotato di una messa a terra efficiente conforme alle norme e alle disposizioni di legge in vigore.

La messa a terra è obbligatoria per legge.

Nel caso in cui l'elettrodomestico non sia dotato di cavo e/o della relativa spina, utilizzare materiale adatto per l'assorbimento indicato nella targhetta identificativa e per la temperatura di funzionamento. Se si desidera una connessione diretta alla linea elettrica, è necessario interporre un interruttore omipolare, con un'apertura minima di 3 mm fra i contatti, appropriato al carico indicato nella targhetta e conforme alle norme vigenti (il conduttore di terra giallo/verde non deve essere interrotto dal commutatore).

Terminata l'installazione dell'apparecchiatura, l'interruttore omipolare deve essere facilmente raggiungibile.

La distanza minima fra la superficie di supporto dei recipienti sul dispositivo di cottura e la parte più bassa della cappa da cucina deve essere non inferiore a 50cm in caso di cucine elettriche e di 65cm in caso di cucine a gas o miste.

Se le istruzioni di installazione del dispositivo di cottura a gas specificano una distanza maggiore, bisogna tenerne conto.

Prima di procedere all'installazione, per evitare danni dell'apparecchio, disinserire i filtri antigrasso e la vaschetta raccolta liquidi.

La rimozione dei filtri metallici antigrasso avviene spingendo il filtro verso la parte posteriore della cappa e facendolo ruotare verso il basso sgan-ciandolo dalla sua sede (dis.1). La rimozione della vaschetta raccolta liquidi avviene allentando le viti (dis. 2) ed estraendo la vaschetta metallica.

I requisiti essenziali prima di effettuare il montaggio dell'apparecchio sono:

Avvertire la necessità di una parete necessaria sul fondo del pensile giusta ad accogliere l'apparecchio (dis. 3).

- Predisporre l'alimentazione elettrica.

- Predisporre il foro evacuazione aria e la relativa canalizzazione.

Utilizzare un tubo di evacuazione aria che abbia la lunghezza massima non superiore a 5 metri. Limitare il numero di curve nella canalizzazione poiché ogni curva riduce l'efficienza di aspirazione equiparata a 1 metro lineare. (Es: se si utilizzano n° 2 curve a 90° la lunghezza della canalizzazione non deve superare i 3 metri). Utilizzare un condotto con diametro 150mm costante per tutta la lunghezza. Utilizzare un condotto di materiale approvato normativamente.

Per installare l'apparecchio, regolare la posizione delle molle laterali di aggancio tramite le apposite viti (dis. 4), posizionare le staffe 2-3mm sopra lo spessore del fondo del pensile.

Inserire il gruppo nella sede praticata nel pensile fino al completo bloccaggio delle molle laterali. Utilizzare viti autofilettanti 3,9X25 per il definitivo bloccaggio tramite i fori interni dell'apparecchio (dis. 5).

Spingere l'apparecchio verso il fondo del pensile al fine di far aderire perfettamente la cornice dell'apparecchio al pensile.

Ripristinare la vaschetta raccolta liquidi ed i filtri antigraasso.

Bloccaggio valvola

Attenzione! Prima di collegare il tubo flessibile uscita aria al motore, accertarsi che la valvola di non ritorno posta sulla bocca del motore sia libera di ruotare.

Collegare la flangia della cappa al foro di evacuazione tramite un tubo adatto. Effettuare il collegamento elettrico mediante il cavo alimentazione.

USCITA ARIA POSTERIORE

I prodotti possono essere installati con l'uscita aria del motore rivolta verso il lato posteriore del prodotto. Nel caso si intenda usare questa opzione occorre rimuovere il supporto motore agendo sulle viti (fig. 6), estrarre e ruotare il supporto, posizionarlo nella sua sede mantenendo l'uscita aria rivolta verso il lato posteriore del prodotto (fig. 7).

Fissarlo con le viti rimosse in precedenza.

In caso di motore remoto, collegare il cavo di alimentazione del motore alla morsettiera presente nella scatola in plastica nera, identificata mediante etichetta di collegamento.

COLLEGAMENTO ELETTRICO

In caso di prodotto con cavo alimentazione senza spina, attenersi allo schema qui sotto per il collegamento.



FUNZIONAMENTO

Pulsantiera

- L: Interruttore on/off luce
- 0/1: Interruttore on (I velocità)/off motore
- 2: Interruttore II velocità
- 3: Interruttore III velocità
- 4: Interruttore IV velocità
- T: Temporizzatore 10 minuti

Quando viene impostata la IV^a velocità del ventilatore di aspirazione, il relativo LED di segnalazione lampeggia.

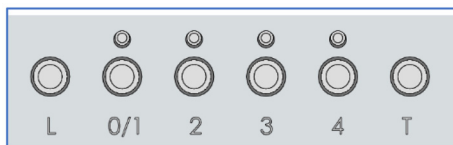
La IV^a velocità viene mantenuta per 5 minuti trascorsi i quali il prodotto passa alla III^a velocità.

Premendo il tasto **T** (temporizzazione), il prodotto verrà spento trascorsi 10 minuti dalla sua impostazione.

La funzione viene segnalata mediante il lampeggio del led corrispondente alla velocità impostata. Per disattivare la funzione, premere nuovamente il tasto **T**.

Il prodotto si spegne automaticamente dopo quattro ore di lavoro ininterrotto, dall'ultima funzione selezionata.

Dopo 30 ore di esercizio della cappa la pulsantiera, segnalerà la saturazione del filtro, mediante l'illuminazione di tutti i led, per circa 30 secondi. Per il reset, premere il tasto temporizzatore (**T**) durante la segnalazione



MANUTENZIONE

Un'accurata manutenzione garantisce un buon funzionamento ed un buon rendimento nel tempo.

Una cura particolare va rivolta ai filtri antigrasso.

La rimozione del filtro avviene spingendolo verso la parte posteriore della cappa e facendo ruotare il filtro verso il basso sganciandolo dalla sua sede (dis. 1). Il filtro viene inserito nell'operazione inversa.

La pulizia del filtro antigrasso può essere eseguita a mano o in lavastoviglie.

Dopo aver rimosso i filtri in acciaio, con una mano sorreggere la vaschetta raccolta liquidi e con l'altra allentare i pomelli come indicato in fig. 2, far scorrere quindi la vaschetta verso il basso facendo attenzione a non versare eventuali liquidi.

Per la pulizia usare ESCLUSIVAMENTE un panno inumidito con detersivi liquidi neutri.

NON UTILIZZARE UTENSILI O STRUMENTI PER LA PULIZIA!

Evitare l'uso di prodotti contenenti abrasivi.

NON UTILIZZARE ALCOOL

La sostituzione del cavo alimentazione deve essere eseguita esclusivamente da personale autorizzato.

Sostituzione della barra LED:

Utilizzando un utensile appropriato, rimuovere la barra led dalla sua sede (vedi figura 8) scollegarla elettronicamente mediante l'apposito connettore quindi sostituirla con una di pari caratteristiche.

TABLE DES MATIÈRES

FR

Consignes de sécurité

Installation

Fonctionnement

Entretien

CONSIGNES DE SÉCURITÉ

La sortie d'air de l'appareil ne doit pas être raccordée à un conduit utilisé pour l'évacuation d'autres fumées telles que les systèmes de chauffage, les chauffe-eau, etc.

Pour l'évacuation vers l'extérieur de l'air, se conformer à la réglementation en vigueur.

L'alimentation électrique d'un moteur à distance, dans le cas d'un produit sans moteur à bord, s'effectue via la hotte située dans la cuisine.

Avant d'effectuer le raccordement électrique, assurez-vous que les données de tension de l'habitation correspondent à celles des plaques de données électriques de l'appareil.

Avant de procéder à tout type d'opération de nettoyage ou d'entretien, assurez-vous que l'appareil est débranché du secteur.

Un bon entretien assure un bon fonctionnement et de bonnes performances dans le temps.

Tous les modèles sont en classe I, ils nécessitent donc une connexion à la terre.

- Cet appareil peut être utilisé par des enfants âgés de 8 ans et plus et par des personnes ayant des capacités physiques, sensorielles ou mentales réduites ou

manquant d'expérience et de connaissances si elles sont surveillées.

Les enfants ne doivent pas jouer avec l'appareil.

Le nettoyage et l'entretien ne doivent pas être effectués par des enfants sans surveillance.

Si le câble d'alimentation est endommagé, il doit être remplacé par un câble ou un assemblage spécial, disponible auprès du fabricant ou de son service d'assistance technique.

La pièce doit disposer d'une ventilation adéquate lorsque la hotte est utilisée en même temps que d'autres appareils fonctionnant au gaz ou à tout autre combustible (cela ne s'applique pas aux appareils qui rejettent simplement l'air dans la pièce) ;

Il existe un risque d'incendie si les opérations de nettoyage ne sont pas effectuées comme indiqué dans les instructions.

Ne préparez pas d'aliments flambés sous la hotte aspirante.

ATTENTION : Les pièces accessibles peuvent être très chaudes si elles sont utilisées avec des appareils de cuisson.

Lorsque la hotte et les appareils alimentés avec une énergie autre que l'électricité fonctionnent en même temps, la dépression dans l'environnement ne doit pas dépasser 4 Pa (4 x 10⁻⁵ bar).

INSTALLATION

Avant d'effectuer les raccordements électriques, assurez-vous que :

- Les caractéristiques de l'installation correspondent aux données indiquées sur la plaque signalétique apposée au dessous du plan de travail.

- L'installation est équipée d'une mise à la terre adéquate conforme aux normes et dispositions de loi en vigueur.

La mise à la terre est requise par la loi.

Si l'appareil n'est pas équipé d'un câble et/ou de sa fiche, utiliser un matériau adapté à l'absorption indiquée sur la plaque signalétique et à la température de fonctionnement. Si une connexion directe à la ligne électrique est requise, il faut interposer un interrupteur omnipolaire ayant une ouverture minimale de 3 mm entre les contacts, adapté à la charge indiquée sur la plaque et conforme à la réglementation en vigueur (le conducteur de terre jaune/vert ne doit pas être interrompue par le commutateur).

Une fois l'appareil installé, l'interrupteur omnipolaire doit être facilement accessible.

La distance minimale entre la surface d'appui des récipients sur l'appareil de cuisson et la partie la plus basse de la hotte ne doit pas être inférieure à 50 cm pour les cuisinières électriques et à 65 cm pour les cuisinières à gaz ou mixtes.

Si les instructions d'installation de la plaque de cuisson à gaz spécifient une distance plus grande, cela doit être pris en compte.

Avant de procéder à l'installation, afin d'éviter d'endommager l'appareil, retirez les filtres à graisse et le bac de récupération des liquides.

Les filtres à graisse métalliques se retirent en poussant le filtre vers l'arrière de la hotte et en le faisant pivoter vers le bas, en le dégageant de son siège (fig.1). Le bac de récupération des liquides s'enlève en desserrant les vis (dis. 2) et en extrayant le bac métallique.

Avant le montage de l'appareil, les points suivants sont à effectuer :

- **Faire un trou sur le bas du meuble haut nécessaire à loger l'appareil (dess. 3).**
- **Préparer l'alimentation.**
- **Préparer le trou d'évacuation de l'air ainsi que les conduits.**

Utilisez un tuyau d'évacuation d'air d'une longueur maximale ne dépassant pas 5 mètres. Limitez le nombre de coudes dans le conduit puisque chaque coude réduit l'efficacité d'aspiration équivalente à 1 mètre linéaire. (Ex : si 2 coudes à 90° sont utilisés, la longueur de la canalisation ne doit pas dépasser 3 mètres). Utilisez un conduit d'un diamètre constant de 150 mm sur toute la longueur. Utilisez un conduit fait d'un matériau approuvé par la réglementation.

Pour installer l'appareil, réglez la position des ressorts d'accrochage latéraux à l'aide des vis (dess. 4), positionnez les étriers à 2-3 mm au-dessus de l'épaisseur du bas du meuble haut.

Insérez le groupe dans le logement réalisé dans le meuble haut jusqu'au blocage complet des ressorts latéraux. Utilisez des vis autotaraudeuses 3,9X25 pour un blocage définitif à travers les trous internes de l'appareil (fig. 5).

Pousser l'appareil vers le bas du meuble haut afin que le cadre de l'appareil adhère parfaitement au meuble haut.

Remettez en place le bac de récupération des liquides et les filtres à graisse.

Blocage du clapet

Attention ! Avant de raccorder le tuyau de sortie d'air au moteur, assurez-vous que le clapet anti-retour situé à l'entrée du moteur est libre de tourner.

Raccordez la bride de la hotte au trou d'évacuation à l'aide d'un tuyau approprié. Effectuez le raccordement électrique à l'aide du câble d'alimentation.

SORTIE D'AIR ARRIÈRE

Les appareils peuvent être installés avec la sortie d'air du moteur tournée vers l'arrière du produit. Si vous comptez utiliser cette option, retirez le support moteur en agissant sur les vis (fig. 6), retirez et faites pivoter le support, positionnez-le dans son logement en gardant la sortie d'air tournée vers l'arrière du produit (fig. 7).

Fixez-le avec les vis enlevées précédemment.

Dans le cas d'un moteur à distance, raccordez le câble d'alimentation du moteur au bornier du boîtier en plastique noir, identifié par l'étiquette de raccordement.

BRANCHEMENT ÉLECTRIQUE

En cas d'appareil avec câble d'alimentation sans fiche, suivez le schéma ci-dessous pour le raccordement.



FUNCTIONNEMENT

Bandeau de commande

- L: Interrupteur on/off éclairage
- 0/1: Interrupteur on (I vitesse)/off moteur
- 2: Interrupteur II vitesse
- 3: Interrupteur III vitesse
- 4: Interrupteur IV vitesse
- T: Temporisateur 10 minutes

Lorsque la vitesse IV^a du ventilateur d'aspiration est réglée, le voyant-LED correspondant clignote.

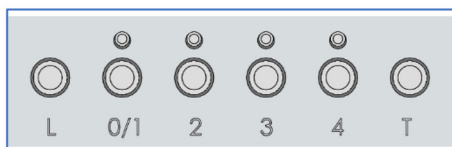
La vitesse IV^a est maintenue pendant 5 minutes après quoi le produit passe à la vitesse III^a.

En appuyant sur la touche **T** (temporisateur), l'appareil s'éteint automatiquement après 10 minutes dès son réglage.

La fonction est signalée par le clignotement du voyant-LED correspondant à la vitesse réglée. Pour désactiver la fonction, appuyez à nouveau sur la touche **T**.

Le produit s'éteint automatiquement après quatre heures de fonctionnement continu, dès la dernière fonction sélectionnée.

Après 30 heures de fonctionnement de la hotte, le bandeau de commande signale la saturation du filtre en allumant tous les voyants-LED pendant environ 30 secondes. Pour réinitialiser, appuyez sur la touche temporisateur (**T**) pendant la signalisation.



ENTRETIEN

Un entretien soigné assure un bon fonctionnement et de bonnes performances dans le temps.

Une attention particulière doit être portée aux filtres à graisse.

Pour retirer le filtre poussez-le vers l'arrière de la hotte et puis pivotez-le vers le bas en le dégageant de son siège (dess.. 1). Remplacez le filtre dans l'opération inverse.

Le filtre à graisse peut être nettoyé à la main ou au lave-vaisselle.

Après avoir retiré les filtres en acier, d'une main tenez le bac de récupération des liquides et de l'autre desserrez les pommeaux comme indiqué à la fig. 2, puis faites glisser le bac vers le bas en veillant à ne pas renverser de liquide.

Pour le nettoyage, utilisez **UNIQUEMENT** un chiffon imbibé de détergents liquides neutres. **N'UTILISEZ PAS D'OUTILS OU D'INSTRUMENTS POUR LE NETTOYAGE !** Évitez d'utiliser des produits contenant des abrasifs. **NE PAS UTILISER D'ALCOOL**

Le remplacement du câble d'alimentation ne doit être effectué que par du personnel autorisé.

Remplacement de la barre à LED :

A l'aide d'un outil approprié, retirez la barre à LED de son logement (voir figure 8), déconnectez-la électroniquement par le connecteur puis remplacez-la par une aux mêmes caractéristiques.

ÍNDICE

ES

Advertencias

Instalación

Funcionamiento

Mantenimiento

ADVERTENCIAS

La salida de aire del aparato no tiene que conectarse a un conducto usado para el descargue de otros humos como sistemas de calefacción, calentador. Ecc.

Para la emisión al exterior del aire, respetar las normas en vigor.

La alimentación del posible motor remoto, en caso de producto sin motor a bordo, se realiza a través de la campana puesta en la cocina.

Antes de la conexión eléctrica asegurarse de que los valores de tensión de la vivienda correspondan con las etiquetas de los datos eléctricos del aparato.

Antes de realizar cualquier tipo de operación de limpieza o mantenimiento, asegurar que el dispositivo esté desconectados de la red eléctrica.

Un buen mantenimiento garantiza un buen funcionamiento y un buen rendimiento en el tiempo.

Todos los modelos son de clase I, por lo tanto necesitan una conexión a tierra.

Este aparato puede ser usado por niños que tengan o superen los 8 años y por personas con reducidas capacidades físicas, sensoriales o mentales, o con falta de experiencia o capacitación necesarios, siempre que estén bajo vigilancia.

Los niños no tienen que jugar con el aparato.

Los niños no tienen que realizar la limpieza y el mantenimiento sin que se los vigile.

Si el cable de alimentación está dañado, este tendrá que ser cambiado por un cable o por ensamblaje especial, que estará disponible en las oficinas del constructor o en las de la asistencia técnica.

El local deberá disponer de una ventilación adecuada cuando se utilice la campana de cocina contemporáneamente con otros aparatos que utilicen gases u otros combustibles (no se aplica a los aparatos que se limiten a descargar de nuevo el aire en el local);

Existe la posibilidad de incendio si la limpieza no se lleva a cabo de acuerdo con las instrucciones;

No prepare alimentos flambeados debajo de la campana de la cocina.

ATENCIÓN: Las partes accesibles pueden estar calientes si se utilizan conjuntamente con los aparatos de cocción.

Cuando la campana y los aparatos que se alimenten con energía diferente de la eléctrica funcionen contemporáneamente, la depresión en el ambiente no tiene que superar los 4 Pa (4 x 10⁻⁵ bar).

INSTALACIÓN

Antes de realizar conexiones eléctricas, asegúrese de que:

- las características de la instalación sean tales que se cumplan las indicaciones de la placa de identificación colocada en la parte inferior del plano de trabajo;
- la instalación esté dotada de un sistema eficaz de puesta a tierra que se ajuste a las normas y disposiciones legales vigentes.

La puesta a tierra es obligatoria por ley.

En caso de que el electrodoméstico no esté equipado con un cable y/o un enchufe, se utilizará material adecuado para la absorción indicada en la etiqueta de identificación y para la temperatura de funcionamiento.

Si se desea una conexión directa a la línea eléctrica, es necesario poner un interruptor omnipolar, con una abertura mínima de 3 mm entre los contactos, adaptado a la carga indicada en la etiqueta y conforme a las normas vigentes (el conductor a tierra/verde no debe ser interrumpido por el conmutador).

Una vez terminada la instalación del aparato, el interruptor omnipolar debe ser fácilmente accesible.

La distancia mínima entre la superficie de soporte de los recipientes en el dispositivo de cocción y la parte más baja de la campana de la cocina tiene que ser no inferior a 50cm en caso de cocinas eléctricas y de 65cm en caso de cocinas a gas o mixtas+.

Si en las instrucciones de instalación del dispositivo de cocción a gas se especifica una distancia mayor, deberá tenerse en cuenta.

Antes de proceder a la instalación, para evitar daños en el aparato, desconectar los filtros antigrasa y la bandeja para recoger líquidos.

La eliminación de los filtros metálicos antigrasa se realiza empujando el filtro hacia la parte posterior de la campana y haciéndolo girar hacia abajo desenganchándolo de su lugar (dib.1). Para quitar la bandeja que recoge líquidos hay que aflojar los tornillos (dib. 2) y extraer la bandeja metálica.

Los requisitos esenciales antes de realizar el montaje del aparato son:

- **Haber realizado el orificio necesario en el fondo del mueble para que puede entrar el aparato en el modo justo. (dib. 3).**
- **Colocar la alimentación eléctrica.**
- **Realizar un orificio de evacuación de aire y su canalización.**

Usar un tubo de evacuación de aire cuya longitud máxima no supere los 5 metros. Limitar el número de curvas en la canalización, ya que cada curva reduce la eficacia de aspiración equivalente a 1 metro lineal. (Por ejemplo, si se utilizan n° 2 curvas a 90° la longitud de la canalización no debe exceder de 3 metros). Usar un tubo de 150 mm de diámetro constante a lo largo de toda la longitud. Utilizar una tubería de material aprobada normativamente.

Para instalar el aparato, regular la posición de los resortes laterales de enganche mediante los tornillos especiales (dib. 4), colocar los soportes 2-3 mm sobre el espesor del fondo del mueble.

Colocar el grupo en el orificio realizado en el mueble hasta bloquearlo completamente con los resortes laterales. Usar tornillos autorroscantes 3,9X25 para enroscarlos definitivamente a través de los orificios internos 12 del aparato (dib. 5).

Empujar el aparato hacia el fondo del mueble hasta que se adhiera perfectamente el marco del aparato al mueble.

Volver a colocar la bandeja que recoge líquidos y los filtros anti grasa.

Bloquear la válvula.

¡Atención! Antes de conectar el tubo flexible de salida de aire al motor, asegurarse de que la válvula antirretorno puesta en la boca del motor pueda dar vuelta sin problemas.

Conectar la brida de la campana al orificio de evacuación a través de un tubo adecuado. Efectuar la conexión eléctrica a través del cable de alimentación.

SALIDA DE AIRE POSTERIOR

Los productos pueden instalarse con la salida de aire del motor orientada hacia el lado posterior del producto. En caso de que se utilice esta opción, hay que retirar el soporte del motor actuando sobre los tornillos (fig. 6), extraer y girar el soporte, colocarlo en su lugar manteniendo la salida de aire orientada hacia la parte posterior del producto (fig. 7).

Fijarlo con los tornillos quitados anteriormente.

En caso de motor remoto, conectar el cable de alimentación del motor al bornero presente en la caja de plástico negra, identificada mediante una etiqueta de conexión.

CONEXIÓN ELÉCTRICA

En caso de producto con cable de alimentación sin enchufe, mire el esquema reproducido a continuación, para la conexión.



FUNCIONAMIENTO

Teclado

- L: Interruptor on/off luz
- 0/1: Interruptor on (I velocidad)/off motor
- 2: Interruptor II velocidad
- 3: Interruptor III velocidad
- 4: Interruptor IV velocidad
- T: Temporizador 10 minutos

Cuando se establece la velocidad IV^a del ventilador de aspiración, el correspondiente LED de señalización parpadea.

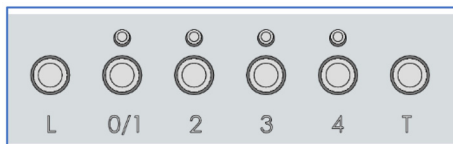
La velocidad IV^a se mantiene durante 5 minutos después de los cuales el producto pasa a la velocidad III^a.

Pulsando la tecla T (temporización), el producto se apagará 10 minutos después de su configuración.

La función se señala a través del parpadeo del led que corresponde a la velocidad configurada. Para activar la función, pulsar de nuevo la tecla T.

El producto se apaga automáticamente después de cuatro horas de trabajo sin interrupción, de la última función seleccionada.

Después de 30 horas de función de la campana el teclado mostrará la saturación del filtro, a través la iluminación de todos los leds, por casi 30 segundos. Para el reset, tocar la tecla temporizador (T) durante la señal.



MANTENIMIENTO

Un mantenimiento cuidadoso garantiza un buen funcionamiento y un buen rendimiento en el tiempo.

Hay que prestar especial atención a los filtros antigrasa

La extracción del filtro se realiza empujándolo hacia la parte posterior de la campana y girando el filtro hacia abajo, desenganchándolo de su lugar (dib. 1). El filtro se coloca en la loca con la operación inversa.

La limpieza del filtro antigrasa puede realizarse a mano o en lavavajilla.

Una vez quitados los filtros de acero, con una mano sostener la bandeja que recoge líquidos y con la otra aflojar los pomos como se indica en la fig. 2, deslice la bandeja hacia abajo, prestando atención y sin verter ningún líquido.

Para la limpieza usar Exclusivamente un paño humedecido con detergentes líquidos neutros.
¡NO UTILICE UTENSILIOS O INSTRUMENTOS PARA LA LIMPIEZA!
Evitar el uso de productos que contengan abrasivos
NO USAR ALCOHOL

La sustitución del cable de alimentación debe ser realizada exclusivamente por personal autorizado.

Sustitución de la barra LED:

Utilizando una herramienta adecuada, quitar la barra led de su lugar (ver figura 8) desconectándola electrónicamente a través del conector de red y luego sustituirla por una que tenga las mismas características.

SPIS TREŚCI

PL

Zalecenia dotyczące Montażu

Funkcjonowania i Konserwacji

ZALECENIA:

Wylot powietrza w urządzeniu nie może być podłączony do przewodu używanego do odrowadzania innych oparów, takich jak instalacja grzewcza, podgrzewacze wody itp.

W przypadku emisji powietrza na zewnątrz należy przestrzegać obowiązujących przepisów.

W przypadku urządzenia nie zawierającego silnika, zasilanie silnika sterowanego zdalnie odbywa się przez okap kuchenny.

Przed wykonaniem podłączenia elektrycznego upewnić się, że wartości napięcia w mieszkaniu odpowiadają wartościom podanym na tabliczce znamionowej urządzenia.

Przed przystąpieniem do jakichkolwiek czynności czyszczenia lub konserwacji należy upewnić się, że urządzenie jest odłączone od sieci elektrycznej.

Właściwa konserwacja gwarantuje prawidłowe funkcjonowanie i optymalną wydajność z biegiem czasu.

Wszystkie modele urządzenia są kategorii I i w związku z tym wymagają uziemienia.

- Urządzenie może być używane przez dzieci w wieku powyżej 8 lat oraz przez osoby o ograniczonych możliwościach fizycznych, czuciowych lub umysłowych nieposiadające doświadczenia i wiedzy, wyłącznie pod nadzorem.

Nie pozwalać dzieciom bawić się urządzeniem.

Czyszczenie i konserwacja urządzenia nie mogą być wykonywane przez dzieci bez nadzoru.

Jeżeli przewód zasilający jest uszkodzony należy go wymienić na specjalny przewód lub zestaw, który można uzyskać u producenta lub w serwisie technicznym.

Pomieszczenie montażowe musi posiadać odpowiednią wentylację w przypadku używania okapu kuchennego jednocześnie z innymi urządzeniami, w których wykorzystywany jest gaz lub inne paliwa (nie ma zastosowania dla urządzeń, które ograniczają się do ponownego nawiewu powietrza do pomieszczenia).

Możliwość spowodowania pożaru w przypadku wykonywania czynności czyszczenia niezgodnie z zaleceniami.

Nie przygotowywać potraw flambirowanych pod okapem kuchennym.

UWAGA: Dostępne części urządzenia mogą osiągać wysoką temperaturę w przypadku ich używania jednocześnie z akcesoriami do gotowania.

INSTALOWANIE

W przypadku, kiedy okap i urządzenie zasilane energią inną od elektrycznej funkcjonują jednocześnie, podciśnienie w pomieszczeniu nie może przekraczać wartości 4 Pa (4 x 10-5 bar).

Przed wykonaniem połączeń elektrycznych należy upewnić się, czy:

- właściwości instalacji spełniają zalecenia zamieszczone na tabliczce znamionowej, znajdującej się w dolnej części blatu kuchennego;
- instalacja jest wyposażona w skuteczne uziemienie, zgodne z wymogami i rozporządzeniami obowiązujących przepisów.

Uziemienie jest obowiązkowe i należy je wykonać zgodnie z obowiązującymi przepisami prawa. W przypadku, kiedy urządzenie nie zawiera kabla i/lub odpowiedniej wtyczki, należy wykorzystać odpowiedni materiał, gwarantujący pobór prądu o wartościach podanych na tabliczce znamionowej, dostosowany do odpowiedniej temperatury funkcjonowania. W przypadku wykonywania bezpośredniego podłączenia do linii elektrycznej, należy wykorzystać wyłącznik wielobiegunowy, w którym odległość pomiędzy stykami powinna wynosić co najmniej 3 mm, dostosowany do obciążenia podanego na tabliczce, zgodnie z obowiązującymi przepisami (żółto-zielony przewód uziomowy nie może być przerwany przez przełącznik).

Po zamontowaniu urządzenia wyłącznik wielobiegunowy musi być łatwo dostępny.

Minimalna odległość pomiędzy powierzchnią usta-wienia garnków na kuchence a najniższą częścią okapu kuchennego, nie może być mniejsza od 50 cm, w przypadku kuchenek elektrycznych i 65 cm w przypadku kuchenek gazowych lub mieszanych.

Jeśli w instrukcjach montażowych płyty gazowej podana jest większa odległość, należy uwzględnić te instrukcje.

Aby uniknąć uszkodzenia urządzenia należy przed rozpoczęciem instalacji wyjąć filtry przeciwtluszczowe i pojemnik na płyny.

Wyjęcie metalowych filtrów przeciwtluszczowych następuje po dociśnięciu filtra w kierunku tylnej części okapu i obrócenie go w dół, a następnie zwolnienie z miejsca montażu (rys.1). Aby wyjąć pojemnik na płyny należy poluzować śruby (rys. 2) i wyjąć metalowy pojemnik.

Podstawowe wymagania przed rozpoczęciem montażu urządzenia:

- **Wykonanie niezbędnego otworu w dolnej części szafki ściennej, w której urządzenie ma zostać umieszczone (rys. 3).**

- **Przygotowanie zasilania elektrycznego.**

- **Przygotowanie otworu do odprowadzania powietrza i odpowiednich przewodów.**

Zastosować przewód rurowy odprowadzający powietrze o długości maksymalnej nieprzekraczającej 5m. Ograniczyć liczbę kolanek w przewodzie kanalizacyjnym, ponieważ każde kolanko redukuje skuteczność pochłaniania, porównywalną do 1 m bieżącego. (Np: jeśli używane są 2 kolanka 90°, długość przewodu kanalizacyjnego nie może przekraczać 3 m). Wykorzystać przewód rurowy o stałej średnicy 150 mm na całej długości, wykonany z materiału dozwolonego przez obowiązujące przepisy.

Aby zainstalować urządzenie, wyregulować położenie bocznych sprężyn zaczepowych za pomocą specjalnych śrub (rys. 4), umieścić wsporniki 2-3 mm nad dolną częścią szafki.

Włożyć urządzenie w miejsce przygotowane w szafce, do momentu całkowitego zablokowania sprężyn bocznych. Wykorzystać śruby samogwintujące 3,9X25 w celu ostatecznego zablokowania w otworach wewnętrznych 12 urządzenia (rys. 5).

Dosunąć urządzenie w kierunku dolnej części szafki, aby idealnie dopasować obrzeże urządzenia do obudowy szafki.

Włożyć pojemnik na płyny oraz filtry przeciwłuszczowe.

Zablokować zawór

Uwaga! Przed podłączeniem elastycznego przewodu wylotowego powietrza do silnika, należy upewnić się, że zawór zwrotny znajdujący się na wlocie do silnika może się swobodnie obracać.

Połączyć kołnierz okapu z otworem wylotowym za pomocą odpowiedniego przewodu. Wykonać połączenie elektryczne z zastosowaniem przewodu zasilającego.

WYLOT POWIETRZA Z TYŁU

Urządzenia mogą być montowane z wylotem powietrza z silnika skierowanym do tyłu urządzenia. Jeżeli zamierza się skorzystać z tej opcji, należy wyjąć wspornik silnika wykrywając śruby (rys. 6), wymontować i obrócić wspornik, a następnie umieścić go w miejscu montażu, z wylotem powietrza skierowanym do tyłu urządzenia (rys. 7).

Przymocować z pomocą wykręconych wcześniej śrub.

W przypadku silnika sterowanego zdalnie, podłączyć przewód zasilający silnik do listwy zaciskowej znajdującej się w czarnej plastikowej skrzynce, oznaczonej etykietą połączenia.

PODŁĄCZENIE ELEKTRYCZNE

W przypadku urządzenia z przewodem zasilającym pozbawionym wtyczki, postępować zgodnie z zamieszczonym niżej schematem połączenia.



FUNZIONOWANIE

Tablica przycisków

- L: Włącznik światła on/off
- 0/1: Włącznik on (I prędkość)/off silnik
- 2: Włącznik II prędkość
- 3: Włącznik III prędkość
- 4: Włącznik IV prędkość
- T: Regulator czasowy 10 minut

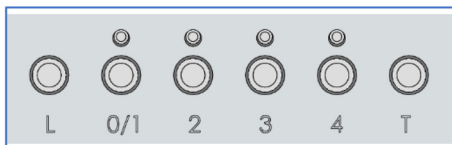
Kiedy ustawiona jest IV^a prędkość wentylatora wyciągowego, odpowiedni LED sygnalizacyjny będzie migać. Prędkość IV^a jest utrzymywana przez 5 minut, następnie urządzenie przełącza się na prędkość III^a.

Naciśnięcie przycisku T (regulacja czasowa), powoduje wyłączenie urządzenia po upływie 10 minut od jego ustawienia.

Funkcja jest sygnalizowana przez miganie diody odpowiadającej ustawionej prędkości. Aby wyłączyć tę funkcję, ponownie nacisnąć przycisk T.

Urządzenie wyłączy się automatycznie po czterech godzinach nieprzerwanej pracy, od ostatnio wybranej funkcji.

Po 30 godzinach pracy okapu, tablica przyciskowa zaszybuje nasycenie filtra poprzez zaświecenie wszystkich diod przez około 30 sekund. Aby przywrócić działanie nacisnąć przycisk regulatora czasowego (T) podczas trwania sygnalizacji.



KONSERWACJA

Dokładna konserwacja gwarantuje prawidłowe funkcjonowanie i optymalną wydajność z biegiem czasu.

Szczególną uwagę należy zwracać na filtry przeciwłuszczowe.

Wyjęcie filtra następuje poprzez dociśnięcie go do tyłu okapu i obrócenie w dół, a następnie zwolnienie z miejsca montażu (rys. 1). Filtr należy włożyć wykonując odwrotną czynność.

Filtr przeciwłuszczowy może być myty ręcznie lub w zmywarce.

Po wyjęciu filtrów stalowych należy jedną ręką podtrzymywać pojemnik na płyny, a drugą poluzować pokrętła, jak pokazano na rys. 2; następnie przesunąć pojemnik w dół, zwracając uwagę, aby nie rozlać żadnych płynów.

Do czyszczenia używać WYŁĄCZNIE szmatki zwilżonej neutralnymi detergentami.

NIE UŻYWAĆ NARZĘDZI LUB PRZYRZĄDÓW DO CZYSZCZENIA!

Nie używać środków zawierających materiały ścierne.

NIE UŻYWAĆ ALKOHOLU

Wymiana przewodu zasilającego musi być wykonywana wyłącznie przez personel upoważniony.

Wymiana taśmy LED:

Przy użyciu odpowiedniego narzędzia wyjąć taśmę Led z miejsca montażu (patrz rysunek 8) elektronicznie odłączyć za pomocą odpowiedniego łącznika, a następnie wymienić na taśmę na inną, o takich samych właściwościach.

Sicherheitshinweise

Installation

Inbetriebnahme

Wartung

SICHERHEITSHINWEISE

Die abgesaugte Luft darf nicht in eine Leitung geführt werden, die zum Ableiten der Rauchgase von anderen Geräten dient (Heizungseinrichtung, Warmwasserbereiter, usw.).

Bei der Ableitung der Abluft sind die behördlichen Vorschriften zu beachten.

Die Stromversorgung eines eventuell externen Motors erfolgt bei einem Produkt ohne inneren Motor über die in der Küche eingebaute Dunstabzugshaube.

Vor dem Elektroanschluss vergewissern Sie sich, dass die Anschlussdaten auf dem Typenschild des Gerätes mit denen des Elektronetzes übereinstimmen.

Trennen Sie vor jeder Wartung und Pflege die Dunstabzugshaube vom Elektronetz.

Eine kontinuierliche Wartung gewährleistet langfristig einen guten Betrieb und eine gute Leistung.

Das Gerät wurde als Klasse I hergestellt, daher ist eine Erdung erforderlich.

Dieses Gerät ist nicht dafür bestimmt, durch Personen (einschließlich Kinder unter 8 Jahren) mit eingeschränkten physischen, sensorischen oder geistigen

Fähigkeiten oder mangels Erfahrung und/oder mangels Wissen benutzt zu werden, es sei denn, sie werden durch eine für ihre Sicherheit zuständige Person beaufsichtigt oder erhalten von ihr Anweisungen, wie das Gerät zu benutzen ist.

Sorgen Sie dafür, dass Kinder nicht mit dem Gerät spielen. Kinder dürfen die Dunstabzugshaube nicht ohne Aufsicht reinigen oder warten.

Wenn das Stromversorgungskabel beschädigt ist, muss es durch ein spezielles Kabel oder eine spezielle Baugruppe ersetzt werden, die beim Hersteller oder technischen Kundendienst erhältlich ist.

Der Raum muss über eine hinreichende Belüftung verfügen, wenn die Dunstabzugshaube mit anderen gas- oder brennstoffbetriebenen Geräten gleichzeitig verwendet wird (gilt nicht für Geräte, die die Luft einfach wieder in den Raum zurückführen);

Es besteht Brandgefahr, wenn die Reinigungsarbeiten nicht wie in den Anweisungen angegeben durchgeführt werden;

Flambieren Sie nie unter der Dunstabzugshaube.

WARNUNG: Zugängliche Teile können heiß werden, wenn sie mit Kochgeräten verwendet werden.

INSTALLATION

Bei gleichzeitigem Betrieb der Dunstabzugshaube und einer raumluftabhängigen Feuerstätte muss der Unterdruck im Raum höchstens 0,04 mbar (4×10^{-5} bar) erreichen, um ein Rücksaugen der Feuerstättenabgase zu vermeiden.

Vor dem Einbau des Geräts folgendes beachten: - Die Daten des Stromversorgungsnetzes müssen den Angaben auf dem am unteren Teil der Arbeitsplatte angebrachten Typenschild entsprechen;

- Die Elektroanlage muss mit einer Erdung gemäß den geltenden Richtlinien versehen sein. Die Erdung ist gesetzlich vorgeschrieben.

Falls das Gerät nicht mit einem Stromkabel und/oder Stecker ausgestattet ist, geeignetes Material für die Absorption und die Betriebstemperatur, die am Typenschild angegeben sind, verwenden.

Falls ein direkter Stromanschluss benötigt wird, muss ein allpoliger Trennschalter mit einer Kontaktöffnung von mindestens 3 mm nach der am Typenschild angegebenen Belastung und gemäß den geltenden Richtlinien vorgesehen werden (das gelb/grüne Erdungskabel darf nicht vom Schalter unterbrochen werden).

Nach dem Einbau des Geräts muss der allpolige Schalter leicht erreichbar sein.

Der Mindestabstand zwischen der Auflagefläche des Kochgeschirrs am Kochgerät und dem untersten Teil der Dunstabzugshaube darf bei Elektroherden nicht geringer sein als 50 cm und bei Gas- oder Mischherden 65 cm.

Wenn in der Installationsanweisung f das Gaskochfeld ein größerer Abstand angegeben ist, muss dies berücksichtigt werden.

Bevor Sie mit der Installation fortfahren, entfernen Sie die Fettfilter und den Auffangbehälter, um Schäden am Gerät zu vermeiden.

Entfernen Sie den Metallfettfilter, indem Sie ihn in Richtung der Rückseite der Dunstabzugshaube schieben und nach unten drehen (Abb.1). Um die Auffangschale zu entfernen, lockern Sie die Schrauben (Abb. 2) und ziehen Sie die Metallschale raus.

Vor der Installation folgendes beachten:

- An der Unterseite des Oberschranks muss ein Loch für den Einbau des Gerätes vorhanden sein (Abb. 3).

- Stromversorgung herstellen.

- Abzugsloch und Rohrleitung müssen vorgefertigt sein.

Die Abluftleitung sollte nicht mehr als 5 Meter betragen. Die Zahl der Rohrbögen im Abluftkanal vermeiden, da jeder Rohrbogen die Leistungsfähigkeit um ein linear Meter senkt. (z.B. werden 2 Rohrbögen 90° verwendet, muss die maximale Länge der Abluftleitung nicht mehr als 3 Meter betragen). Eine Rohrleitung mit einem Durchmesser von 150 mm für die ganze Länge der Leitung verwenden. Material für Rohrleitung verwenden, das den Normen und Vorschriften entspricht

Zur Montage des Gerätes, die seitlichen Aufhängefedern über die Schrauben (Abb. 4) einstellen; die Bügel 2-3 mm über der Dicke des Schrankbodens befestigen.

Das Gerät in das dafür vorgesehene Loch im Oberschrank einsetzen, bis die seitlichen Federn vollständig eingerastet sind. Verwenden Sie selbstschneidende Schrauben 3,9X25 für die Befestigung durch die Innenlöcher des Geräts (Abb. 5).

Das Gerät bis am Ende des Oberschranks schieben, damit der Rahmen des Geräts perfekt am Oberschrank anliegt.

Die Auffangschale und die Fettfilter wieder einsetzen.

Ventilverriegelung

Warnung! Bevor Sie den Luftaustrittschlauch an den Motor anschließen, vergewissern Sie sich, dass sich das Rückschlagventil am Motoreinlass frei drehen kann.

Mit einem geeigneten Rohr den Flansch der Dunstabzugshaube mit dem Luftaustrittsloch verbinden. Das Versorgungskabel an das Stromnetz anschließen.

HINTERER LUFTAUSTRITT

Die Geräte können so installiert werden, dass der Motorluftaustritt zur Rückseite des Gerätes zeigt. In diesem Fall entfernen Sie die Motorhalterung, indem Sie die Schrauben abschrauben (Abb. 6) und ziehen Sie die Halterung heraus. Die Halterung drehen und in seinen Sitz wieder einsetzen, indem der Luftaustritt zur Rückseite des Produkts zeigt (Abb. 7).

Mit den zuvor entfernten Schrauben wieder befestigen.

Bei einem externen Motor, schließen Sie den Versorgungskabel des Motors an die Klemmleiste in der schwarzen Kunststoffschachtel an, die durch das Anschlussetikett gekennzeichnet ist.

ELEKTROANSCHLUSS

Bei einem Gerät mit Netzkabel ohne Stecker befolgen Sie für den Anschluss den nachstehenden Plan.



INBETRIEBNAHME

Bedienungsfeld

- L: Taste Licht On/Off
- 0/1: Taste ON (1. Leistungsstufe)/OFF Motor
- 2: Taste 2. Leistungsstufe
- 3: Taste 3. Leistungsstufe
- 4: Taste 4. Leistungsstufe
- T: Zeitschaltuhr 10 Minuten

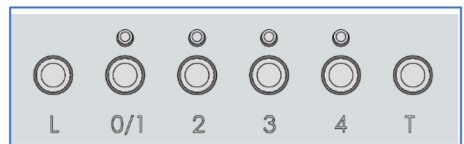
Wenn die 4. Leistungsstufe eingeschaltet ist, blinkt die entsprechende LED-Anzeige. Nach 5 Minuten Laufzeit schaltet sich das Gerät automatisch auf die 3. Leistungsstufe.

Durch Betätigung der Taste **T** (Zeitschaltuhr) schaltet sich das Gerät 10 Minuten nach seiner Einschaltung aus.

Die Funktion wird durch das Blinken der LED entsprechend der eingestellten Leistungsstufe gemeldet. Um die Funktion zu deaktivieren, betätigen Sie erneut die Taste **T**.

Das Gerät schaltet sich automatisch nach vier Stunden ununterbrochenen Betrieb ab der zuletzt ausgewählten Funktion aus.

Nach 30 Betriebsstunden der Dunstabzugshaube zeigt das Bedienungsfeld die Filtersättigung an, indem alle LEDs etwa 30 Sekunden lang aufleuchten. Zum Zurücksetzen betätigen Sie während der Meldung die Timer-Taste (**T**).



WARTUNG

Nur eine sorgfältige Pflege garantiert auf Dauer eine gute Leistung und Funktion des Gerätes.

Besonders wichtig ist die Reinigung der Fettfilter.

Entfernen Sie den Filter, indem Sie ihn in Richtung der Rückseite der Dunstabzugshaube schieben und nach unten drehen und aus seinem Sitz abhacken (Abb. 1). Den Filter in umgekehrter Weise wieder einsetzen.

Der Fettfilter kann per Hand oder in der Spülmaschine gewaschen werden.

Nach dem Entfernen der Metallfilter, halten Sie mit einer Hand die Auffangschale und lösen Sie mit der anderen die Knäufe, wie in Abb. 2, schieben Sie dann den Behälter nach unten und achten Sie darauf, keine Flüssigkeiten zu verschütten.

Verwenden Sie zur Reinigung NUR ein mit neutralen Flüssigwaschmitteln angefeuchtetes Tuch. VERWENDEN SIE KEIN WERKZEUG ODER ANDERE GEGENSTÄNDE ZUR REINIGUNG. Vermeiden Sie die Verwendung von Produkten, die Schleifmittel enthalten.
KEIN ALKOHOL VERWENDEN

Der Austausch des Netzkabels darf nur von Fachpersonal durchgeführt werden.

LED-Leiste ersetzen:

Entfernen Sie mit einem geeigneten Werkzeug die LED-Leiste aus ihrem Sitz (siehe Abb. 8), trennen Sie sie vom entsprechenden Verbindersitz und ersetzen Sie sie dann durch einen mit den gleichen Eigenschaften.

INHOUDSOPGAVE

NL

Waarschuwingen

Installatie

Werking

Onderhoud

WAARSCHUWINGEN

De luchtuitlaat van het apparaat mag niet aangesloten worden op een kanaal dat gebruikt wordt voor de afvoer van andere rookgassen, zoals verwarmingsinstallaties, warmwaterboilers, enz.

Voor de uitstoot van de lucht naar buiten moeten de geldende voorschriften in acht genomen worden.

De voeding van een eventuele externe motor, in het geval van een product zonder ingebouwde motor, gebeurt via de kap in de keuken.

Alvorens de elektrische aansluiting te maken, moet gecontroleerd worden of de spanningswaarden in huis overeenkomen met die op het elektrische gegevensplaatje van het apparaat.

Alvorens reinigings- of onderhoudswerkzaamheden uit te voeren, moet gecontroleerd worden of het apparaat van het elektriciteitsnet losgekoppeld is.

Goed onderhoud garandeert een goede werking en goede prestaties in de loop van de tijd.

Alle modellen zijn van klasse I, en hebben dus een aardaansluiting nodig.

- Dit toestel mag gebruikt worden door kinderen van 8 jaar en ouder en door personen met verminderde lichamelijke, zintuiglijke of geestelijke vermogens of met gebrek aan ervaring en kennis, op voorwaarde dat zij onder toezicht staan.

Kinderen mogen niet met het apparaat spelen.

Reiniging en onderhoud mogen niet zonder toezicht door kinderen worden uitgevoerd.

Als de stroomkabel beschadigd is, moet hij vervangen worden door een speciale kabel of assemblage, verkrijgbaar bij de fabrikant of diens technische assistentie.

De ruimte moet voldoende geventileerd zijn wanneer de afzuigkap tegelijk met andere apparaten die gas of andere brandstoffen gebruiken, gebruikt wordt (geldt niet voor apparaten die alleen lucht terug de ruimte in blazen);

Er bestaat brandgevaar als de reiniging niet volgens de instructies wordt uitgevoerd;

Bereid geen geflambeerde gerechten onder de afzuigkap.

OPGELET:

Toegankelijke onderdelen kunnen bij gebruik in combinatie met kooktoestellen brandwonden veroorzaken.

Wanneer de afzuigkap en apparaten die door andere energie dan elektriciteit worden aangedreven tegelijkertijd in werking zijn, mag de onderdruk in de ruimte niet meer dan 4 Pa (4×10^{-5} bar) bedragen.

Controleer, alvorens elektrische aansluitingen te maken, of:

- de kenmerken van de installatie zodanig zijn dat ze overeenstemmen met de aanduidingen op het identificatieplaatje dat aan de onderkant van het werkblad is bevestigd;

- de installatie is voorzien van een efficiënt aardingssysteem dat voldoet aan de geldende normen en wettelijke bepalingen.

De aarding is wettelijk verplicht. Indien het huishoudapparaat niet voorzien is van een kabel en/of stekker, gebruik dan materiaal dat geschikt is voor de op het identificatieplaatje aangegeven absorptie en bedrijfstemperatuur. Indien een rechtstreekse aansluiting op het elektriciteitsnet gewenst is, moet er een meerpolige schakelaar tussen worden aangebracht, met een opening van ten minste 3 mm tussen de contacten, die geschikt is voor de op het typeplaatje aangegeven belasting en die voldoet aan de geldende voorschriften (de geel/groene aardgeleider mag niet door de schakelaar onderbroken worden).

Na de installatie van de apparatuur moet de meerpolige schakelaar makkelijk bereikbaar zijn.

INSTALLATIE

De minimumafstand tussen het oppervlak waarop de pannen op het kooktoestel staan en het laagste gedeelte van de afzuigkap moet niet minder dan 50 cm zijn in het geval van elektrische fornuizen en 65 cm in het geval van gas- of combifornuizen.

Als de installatie-aanwijzingen van het gaskooktoestel een grotere afstand aangegeven, moet deze in acht worden genomen.

Vóór de installatie moeten de vetfilters en de lekbak verwijderd worden om schade aan het toestel te voorkomen.

De metalen vetfilters worden verwijderd door het filter naar de achterkant van de kap te duwen en het naar beneden te draaien, waardoor het loskomt uit de zitting (fig.1).

De lekbak wordt verwijderd door de schroeven (fig.2) los te draaien en de metalen bak eruit te halen.

De essentiële vereisten vóór de installatie van het toestel zijn:

De noodzakelijke opening in de bodem van de bovenkast maken om het apparaat te kunnen plaatsen (fig.3).

In de stroomvoorziening voorzien.

De luchtafvoeropening en de bijbehorende kanalen voorbereiden.

Gebruik een luchtafvoerpijp met een maximale lengte van niet meer dan 5 meter.

Beperk het aantal bochten in de leidingen, want elke bocht vermindert het aanzuigrendement gelijkwaardig aan 1 strekkende meter.

(bijv. als er 2 bochten van 90° gebruikt worden, mag de lengte van het kanaal niet meer dan 3 meter bedragen).

Gebruik een buis met een constante diameter van 150 mm over de hele lengte.

Gebruik leidingen van een goedgekeurd materiaal.

Om het apparaat te installeren, past u de positie van de zijbevestigingsveren aan met de bijbehorende schroeven (fig.4) plaats de beugels 2-3 mm boven de dikte van de onderkant van de bovenkast.

Steek het apparaat in de voorbereide behuizing in de bovenkast totdat de zijveren volledig vergrendeld zijn.

Gebruik zelftappende schroeven 3,9X25 voor de definitieve vergrendeling door de interne gaten 12 van het apparaat (fig.5).

Duw het apparaat naar de onderkant van de bovenkast, zodat het frame van het apparaat perfect aan de bovenkast vastzit.

Plaats de lekbak en de vetfilters terug.

Klepvergrendeling

Opgelet!

Controleer, alvorens de luchtuitslaatslang op de motor aan te sluiten, of de terugslagklep op de motormond vrij kan draaien.

Sluit de flens van de kap aan op het evacuatiegat met behulp van een geschikte slang. Maak de elektrische verbinding via het netsnoer.

LUCHTUITLAAT AAN DE ACHTERKANT

De producten kunnen geïnstalleerd worden met de luchtuitlaat van de motor naar de achterkant van het product gericht.

Om deze optie te gebruiken, de motorsteun verwijderen door aan de schroeven te draaien (fig.6), de steun uittrekken en draaien, hem op zijn plaats zetten met de luchtuitlaat naar de achterkant van het product gericht (fig.7).

Zet hem vast met de eerder verwijderde schroeven.

In het geval van een externe motor, het netsnoer van de motor aansluiten op het klemmenblok in de zwarte plastic doos, te herkennen aan het aansluitingslabel.

ELEKTRISCHE AANSLUITING

In het geval van een product met een netsnoer zonder stekker, het onderstaande schema volgen voor de aansluiting.



WERKING

Bedieningspaneel

- L: Schakelaar on/off licht
- 0/1: Schakelaar on (I snelheid)/off motor
- 2: Schakelaar II snelheid
- 3: Schakelaar III snelheid
- 4: Schakelaar IV snelheid
- T: Timer 10 minuten

Wanneer de IVe snelheid van de afzuigventilator is ingesteld, knippert de bijbehorende signaal- led.

De IV^e snelheid wordt gedurende 5 minuten aan- gehouden, waarna het product overschakelt op de IIIe snelheid.

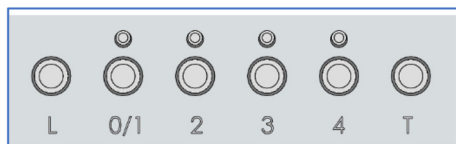
Door op de **T** (timer) toets te drukken, wordt het product 10 minuten nadat het ingesteld is, uitge- schakeld.

De functie wordt gesignaleerd door het knipperen van de led behorende bij de ingestelde snelheid. Om de functie uit te schakelen, drukt u opnieuw op toets T.

Het product schakelt automatisch uit nadat het vier uur ononderbroken heeft gewerkt sinds de laatste functie werd gekozen.

Na 30 uur werking van de kap zal het bedie- ningspaneel de veriadiging van het filter signale- ren door alle leds gedurende ongeveer 30 secon- den te laten oplichten.

Om te resetten, drukt u op de timertoets (**T**) tij- dens de signalering



ONDERHOUD

Een zorgvuldig onderhoud garandeert een goede werking en goede prestaties in de loop van de tijd.

Speciale aandacht moet worden besteed aan de vetfilters.

Het filter kan worden verwijderd door het naar de achterkant van de kap te duwen en het filter naar beneden te draaien, waardoor het loskomt uit de zitting (fig.1).

Het filter wordt teruggeplaatst in omgekeerde vol- gorde. Het vetfilter kan met de hand of in de afwasma- chine gereinigd worden.

Nadat u de stalen filters verwijderd hebt, houdt u de lekbak met één hand vast en draait u met de andere hand de knoppen los, zoals in fig.2, en schuift u de lekbak naar beneden, waarbij u erop moet letten dat u geen vloeistoffen morst.

Gebruik voor de reiniging **UITSLUITEND** een met neutrale reinigingsmiddelen bevochtigde doek. **GEEN GEREEDSCHAP OF INSTRUMENTEN GEBRUIKEN VOOR DE REINIGING!** Vermijd het gebruik van producten die schurende stoffen bevatten. **GEEN ALCOHOL GEBRUIKEN**

Het netsnoer mag alleen door bevoegd persone- el vervangen worden.

Vervanging van de led-balk:

Verwijder met een geschikt gereedschap de led-balk uit zijn behuizing (zie figuur 8) en maak hem elektronisch los door middel van de connector, en vervang hem dan door een exemplaar met dezelfde specificaties.

ПОКАЖЧИК



Попередження

Установка

Робота пристрою

Обслуговування

ПОПЕРЕДЖЕННЯ

Відведення повітря приладу не повинно бути з'єднане з повітроводом, що використовується для відведення інших випарів, таких як системи опалення, водонагрівачі і т.д.

Щодо викидів у зовнішнє повітря дотримуйтесь чинних норм.

Якщо прилад без вбудованого двигуна, живлення будь-якого виносного двигуна здійснюється через витяжку, розташовану на кухні.

Перед виконанням електричного підключення переконайтеся, що значення напруги в приміщенні відповідають значенням, вказаним на таблиці з електричними характеристиками приладу.

Перед виконанням будь-яких робіт з очищення або технічного обслуговування переконайтеся, що прилад відключено від електромережі.

Правильне технічне обслуговування забезпечує хорошу роботу та ефективність протягом тривалого часу.

Усі моделі відносяться до класу I, тому вони мають бути заземлені.

- Даним приладом можуть користуватися діти віком від 8 років і старше, а також особи з обмеженими фізичними, сенсорними чи розумовими здібностями або не мають достатнього досвіду та знань, тільки якщо вони знаходяться під наглядом.

Діти не повинні гратися з пристроєм.

Чищення та догляд не повинні виконуватись дітьми без нагляду.

Якщо кабель живлення пошкоджений, його необхідно замінити спеціальним кабелем або готовим вузлом, який можна придбати у виробника або відділу технічного обслуговування.

Якщо витяжка використовується одночасно з іншими приладами, що працюють на газі або іншому паливі, приміщення повинно мати достатню вентиляцію (це не стосується приладів, які просто випускають повітря назад у приміщення);

Існує ймовірність пожежі, якщо очищення не буде виконуватися відповідно до інструкцій;

Не готуйте страви фламбе (піддаючи обробці відкритим вогнем) під витяжкою.

УВАГА: Зовнішні частини можуть становити небезпеку опіку, якщо їх використовувати разом із кухонними приладами.

ВСТАНОВЛЕННЯ

При одночасній роботі витяжки та приладів, що працюють від енергії, яка відрізняється від електрики, розрідження у приміщенні не повинно перевищувати 4 Па (4 x 10-5 бар).

Перед виконанням електричних з'єднань переконайтеся, що: характеристики установки відповідають вказівкам на ідентифікаційній табличці, що прикріплена до нижньої сторони робочої поверхні; установка оснащена ефективною системою заземлення, що відповідає чинним стандартам та нормам закону. Заземлення є обов'язковим за законом.

Якщо прилад не оснащений кабелем та/або вилкою, використовуйте матеріал, який підходить для споживання потужності, вказаної на ідентифікаційній табличці, та для робочої температури.

Якщо потрібне пряме підключення до електромережі, необхідно встановити багатополісний перемикач з безпечною відстанню між контактами не менше 3 мм, що відповідає навантаженню, вказаному на заводській табличці, та відповідний чинним нормам (жовто-зелений провід заземлення не повинен перериватися вимикачем).

Після встановлення обладнання багатополісний перемикач має бути легко доступним.

Мінімальна відстань між опорною поверхнею смонтованої на кухонному приладі та найнижчою частиною витяжки повинна бути не менше 50 см у разі електричних плит та 65 см у разі газових або комбінованих плит.

Якщо в інструкції з встановлення газової плити вказано більшу відстань, це необхідно враховувати.

Перед встановленням необхідно зняти протижирові фільтри та піддон для збирання жиру, щоб уникнути пошкодження приладу.

Металеві протижирові фільтри знімаються шляхом натискання на фільтр у напрямку задньої частини витяжки та повертаючи його вниз та від'єднуючи зі свого місця (рис.1). Піддон для збирання рідини знімається шляхом відкручування гвинтів (рис.2) та зняття металевого піддону.

Перед встановленням пристрою необхідно виконати такі основні вимоги:

Зробити необхідний отвір у нижній частині настінного блоку для розміщення приладу (рис.3).

- Надати джерело живлення.

- Підготувати отвір для відведення повітря та відповідний повітровід.

Використовуйте трубу для відведення повітря завдовжки не більше 5 метрів.

Обмежте кількість вигинів у повітроводі, оскільки кожен вигин знижує ефективність всмоктування на 1 погонний метр.

(наприклад, якщо використовуються 2 вигини 90°, довжина повітроводу не повинна перевищувати 3 метрів).

Використовуйте повітропровід з постійним діаметром 150 мм по всій довжині.

Використовуйте повітроводи з матеріалу згідно схвалених стандартів.

Щоб встановити прилад, відрегулюйте положення бічних кріпильних пружин за допомогою відповідних гвинтів (малюнок 4), розмістіть кронштейни на 2-3 мм вище товщини нижньої частини настіної шафки.

Вставте вузол у гніздо, зроблене в настінній шафці, щоб бічні пружини повністю зафіксувалися.

Для остаточної фіксації використовуйте саморізи 3,9X25 через внутрішні отвори 12 пристрою (рис. 5).

Натисніть на прилад у напрямку нижньої частини настінної шафки, щоб рама приладу ідеально прилягала до настінної шафки.

Встановіть на місце піддон для збору рідини та протижирові фільтри.

Блокування клапана

Увага! Перш ніж приєднати шланг випуску повітря до двигуна, переконайтеся, що зворотний клапан, розташований на патрубку двигуна, вільно обертається.

Підключіть фланець витяжки до отвору відведення через відповідну трубу.

Виконайте електричне підключення за допомогою кабелю живлення.

ЗАДНІЙ ВИПУСК ПОВІТРЯ

Прилади можна встановлювати таким чином, щоб отвір для виходу повітря двигуна був спрямований до задньої сторони приладу.

Якщо ви збираєтеся використовувати цю опцію, зніміть опору двигуна, відкрутивши гвинти (рис. 6), вийміть і поверніть опору, розмістіть її у своєму гнізді так, щоб отвір для виходу повітря був обернений до задньої сторони приладу (рис. 7).

Закріпіть гвинтами, які ви відкрутили раніше.

У разі дистанційного двигуна підключіть кабель живлення двигуна до клемної колодки в чорній пластиковій коробці, позначеній етикеткою підключення.

ЕЛЕКТРИЧНЕ ПІДКЛЮЧЕННЯ

Якщо прилад має кабель живлення без вилки, дотримуйтеся схеми підключення, наведеної нижче.



РОБОТА ПРИСТРОЮ

Кнопкова панель

- L: Вимикач освітлення вкл/вимк
- 0/1: Вимикач вкл (I швидкість)/вимк двигуна
- 2: Вимикач II швидкості
- 3: Вимикач III швидкості
- 4: Вимикач IV швидкості
- T: Таймер на 10 хвилин

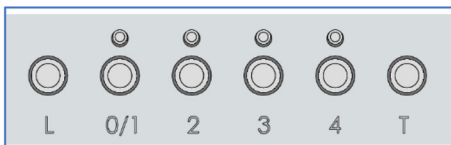
Коли встановлено IV-ту швидкість вентилятора всмоктування, блимає відповідний світлодіод. IV-а швидкість підтримується протягом 5 хвилин, після чого прилад переходить на III-ю швидкість.

Натиснувши клавішу **T** (час), прилад вимкнеться через 10 хвилин після встановлення.

Функція вказується блиманням світлодіода, що відповідає встановленій швидкості. Щоб вимкнути функцію, знову натисніть клавішу **T**.

Прилад автоматично вимикається через чотири години безперервної роботи від останньої вибраної функції.

Через 30 годин роботи витяжки кнопкова панель сповістить про забруднення фільтра шляхом підсвічування всіх світлодіодів приблизно на 30 секунд. Для скидання натисніть кнопку таймера (**T**) під час сигналу.



ТЕХОБСЛУГОВУВАННЯ

Ретельне технічне обслуговування гарантує належну роботу та ефективність з часом.

Особливу увагу слід приділити протижировим фільтрам.

Фільтр можна зняти, проштовхнувши його до задньої частини витяжки та повернувши фільтр донизу, щоб вивільнити його з гнізда (мал. 1).

Встановлення фільтра відбувається в зворотному порядку.

Очищати протижировий фільтр можна вручну або в посудомийній машині.

Знявши сталеві фільтри, однією рукою візьміть піддон для збору рідини, а іншою ослабте ручки, як показано на мал. 2, потім посуňte піддон вниз, обережно, щоб не розлити рідину.

Під час очищення використовуйте **ВИКЛЮЧНО** вологу тканину з нейтральним миючим засобом.

НЕ ВИКОРИСТОВУЙТЕ ІНСТРУМЕНТИ ТА ПРИЛАДИ ПІД ЧАС ОЧИЩЕННЯ!

Уникайте використання абразивних засобів. **НЕ ВИКОРИСТОВУЙТЕ СПИРТ.**

Заміну кабелю живлення має виконувати лише уповноважений персонал.

Заміна світлодіодної панелі:

За допомогою відповідного інструменту вийміть світлодіодну панель із її гнізда (див. рисунок 8), від'єднайте її від електроніки за допомогою відповідного роз'єму, а потім замініть на таку саму з такими ж характеристиками.

Предупреждения

Установка

Работа устройства

Обслуживание

ПРЕДУПРЕЖДЕНИЕ

Выпускное отверстие воздуха прибора не должно быть соединено с каналом, используемым для отвода других паров, например, из систем отопления, водонагревателей и т. д.

При выпуске воздуха в атмосферу соблюдайте действующие правила.

Питание удаленного двигателя, в случае изделия без встроенного двигателя, происходит через вытяжку, расположенную на кухне.

Перед выполнением подключения к электрической сети убедитесь, что значения напряжения в помещении соответствуют значениям, указанным на табличках с электрическими данными прибора.

Прежде чем приступить к какой-либо операции по очистке или техническому обслуживанию, убедитесь, что прибор отключен от электросети.

Правильное техническое обслуживание гарантирует хорошую работу и хорошую производительность с течением времени.

Все модели относятся к классу I, поэтому они требуют заземления.

- Этот прибор может использоваться детьми в возрасте 8 лет и старше, а также людьми с ограниченными физическими, сенсорными или умственными способностями или при отсутствии опыта и знаний, если они находятся под наблюдением.

Дети не должны играть с прибором.

Очистка и техобслуживание не должны выполняться детьми без присмотра.

Если кабель питания поврежден, его необходимо заменить специальным кабелем или соединением, которые можно приобрести у производителя или в его центре технической поддержки.

Помещение должно иметь достаточную вентиляцию, если вытяжка используется одновременно с другими приборами, использующими газ или другое топливо (не относится к приборам, которые выпускают воздух обратно в помещение).

Существует вероятность возгорания, если операции по очистке не будут выполнены так, как указано в инструкции.

Не готовьте фламбированные блюда под вытяжкой.

ВНИМАНИЕ:

Доступные части могут стать причиной ожога, если они используются вместе с кухонными приборами.

Когда вытяжка и устройства, питаемые не от электросети, работают одновременно, разрежение в помещении не должно превышать 4 Па (4×10^{-5} бар).

Перед подключением к электросети убедитесь, что: характеристики системы соответствуют характеристикам на идентификационной табличке, прикрепленной к нижней части рабочей поверхности; система оснащена эффективным заземлением в соответствии с действующими нормами и правилами.

Заземление обязательно по закону.

Если прибор не оснащен кабелем и/или штепсельной вилкой, используйте принадлежности, соответствующие потреблению тока, указанному на заводской табличке, и рабочей температуре. Если требуется прямое подключение к сети, необходимо установить многополюсный выключатель с минимальным зазором 3 мм между контактами, соответствующий нагрузке, указанной на табличке, и в соответствии с действующими стандартами (желто-зеленый заземляющий проводник не должен размыкаться выключателем).

После установки оборудования многополюсный выключатель должен быть легко доступен.

УСТАНОВКА

Минимальное расстояние между опорной поверхностью емкостей на варочном устройстве и самой нижней частью вытяжки должно быть не менее 50 см для электрических плит и 65 см для плит со смешанным питанием или газовых плит.

Если в инструкции по установке газовой плиты указано большее расстояние, это необходимо учитывать.

Прежде чем приступить к установке, во избежание повреждения прибора отсоедините жирулавливающие фильтры и лоток для сбора жидкости.

Снятие металлических жирулавливающих фильтров осуществляется нажатием на фильтр в направлении задней части вытяжки и вращением вниз, вытянув его из гнезда (рис. 1). Лоток для сбора жидкости снимается путем ослабления винтов (рис. 2) и извлечения металлического лотка.

Перед монтажом прибора необходимо выполнить следующее:

Сделайте необходимое отверстие в нижней части навесного шкафа для размещения прибора (чертеж подключения к электропитанию).

- **Подготовьте отверстие для выпуска воздуха и соответствующий канал.**

Используйте воздухоотводную трубу максимальной длиной не более 5 метров.

Ограничьте количество изгибов воздуховода, так как каждый изгиб снижает эффективность всасывания, эквивалентную 1 погонному метру. (Например: если используются 2 колена 90° , длина воздуховода не должна превышать 3 метра).

Используйте трубу диаметром 150 мм по всей длине.

Используйте воздуховод, изготовленный из материала, одобренного действующими нормами.

Для установки прибора отрегулируйте положение боковых крепежных пружин соответствующими винтами (рис. 4), расположите кронштейны на 2-3 мм выше толщины дна настенного шкафа.

Вставьте прибор в гнездо, выполненное в настенном шкафу, пока боковые пружины полностью не зафиксируются.

Используйте саморезы 3,9X25 для окончательной фиксации через внутренние отверстия 12 прибора (рис. 5).

Прижмите прибор к нижней части настенного шкафа, чтобы рама прибора идеально прилегала к нему.

Установите на место лоток для сбора жидкости и жиросоудерживающие фильтры.

Крепление клапана

Внимание! Перед подсоединением гибкой трубы для выпуска воздуха к двигателю убедитесь, что обратный клапан, расположенный на горловине двигателя, может свободно вращаться.

Подсоедините фланец вытяжки к выпускному отверстию с помощью подходящей трубы. Выполните подключение к электросети с помощью кабеля питания.

ЗАДНЕЕ ОТВЕРСТИЕ ДЛЯ ВЫПУСКА ВОЗДУХА

Изделия можно устанавливать таким образом, чтобы выпускное отверстие двигателя было обращено к задней части изделия.

Если вы собираетесь использовать эту опцию, снимите опору двигателя, воздействуя на винты (рис. 6), извлеките и поверните опору, установите ее на место так, чтобы выпускное отверстие для воздуха было обращено к задней части изделия (рис. 7).

Закрепите ее винтами, выкрученными ранее.

В случае удаленного двигателя подключите кабель питания двигателя к клеммной колодке в черной пластиковой коробке, указанной на этикетке со схемой подключения.

ПОДКЛЮЧЕНИЕ К ЭЛЕКТРОСЕТИ

В случае изделия с кабелем питания без вилки, следуйте приведенной ниже схеме для подключения.



РАБОТА УСТРОЙСТВА

Кнопочная панель

- L: Выключатель включения/выключения освещения
- 0/1: Выключатель включения (1-я скорость)/выключения двигателя
- 2: Выключатель 2-й скорости
- 3: Выключатель 3-й скорости
- 4: Выключатель 4-й скорости
- T: Таймер на 10 минут

Если установлена 4-я скорость всасывающего вентилятора, соответствующий индикатор мигает.

4-я скорость поддерживается в течение 5 минут, после чего прибор переходит на 3-ю скорость.

При нажатии кнопки **T** (таймер), прибор будет выключен через 10 минут после нажатия.

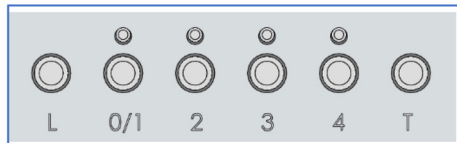
Активация функции сигнализируется миганием индикатора, соответствующего установленной скорости.

Чтобы отключить функцию, еще раз нажмите кнопку **T**.

Изделие автоматически выключается через четыре часа непрерывной работы, начиная с последней выбранной функции.

Через 30 часов работы вытяжки кнопочная панель сигнализирует о насыщении фильтра, включая все индикаторы примерно на 30 секунд.

Для сброса нажмите кнопку таймера (**T**) во время подачи сигнала.



ТЕХНИЧЕСКОЕ ОБСЛУЖИВАНИЕ

Правильное техническое обслуживание гарантирует хорошую работу и хорошую производительность с течением времени.

Особое внимание следует уделить жирособиравшим фильтрам.

Снятие фильтра осуществляется нажатием в направлении задней части вытяжки и вращением фильтра вниз, вытянув его из гнезда (рис. 1).

Фильтр вставляется в обратном порядке.

Очистку жирособиравшего фильтра можно выполнять вручную или в посудомоечной машине.

После снятия стальных фильтров одной рукой держите лоток для сбора жидкости, а другой ослабьте ручки, как показано на рис. 2, затем опустите лоток вниз, стараясь не пролить жидкость.

Для очистки используйте ТОЛЬКО мягкую ткань, смоченную нейтральным моющим средством.

НЕ ПРИМЕНЯЙТЕ ИНСТРУМЕНТЫ ИЛИ КАКИЕ-ЛИБО ПРИСПОСОБЛЕНИЯ ДЛЯ ОЧИСТКИ!

Избегайте использования абразивных средств.

НЕ ИСПОЛЬЗУЙТЕ СПИРТ

Замена кабеля питания должна производиться только авторизованным персоналом.

Замена светодиодной панели:

С помощью подходящего инструмента извлеките светодиодную панель из гнезда (см. рис. 8), отсоедините соответствующий разъем, а затем замените на панель с такими же характеристиками.

(GB)



The symbol on the product or on its packaging indicates that this product may not be treated as household waste. Instead it shall be handed over to the applicable collection point for the recycling of electrical and electronic equipment. By ensuring this product is disposed of correctly, you will help prevent potential negative consequences for the environment and human health, which could otherwise be caused by inappropriate waste handling of this product. For more detailed information about recycling of this product, please contact your local city office, your household waste disposal service or the shop where you purchased the product. This appliance is marked according to the European directive 2012/19/EC on waste electrical and electronic equipment (WEEE).

(IT)



Il simbolo sul prodotto o sulla confezione indica che il prodotto non deve essere considerato come un normale rifiuto domestico, ma deve essere portato nel punto di raccolta appropriato per il riciclaggio di apparecchiature elettriche ed elettroniche. Provvedendo a smaltire questo prodotto in modo appropriato, si contribuisce a evitare potenziali conseguenze negative per l'ambiente e per la salute, che potrebbero derivare da uno smaltimento inadeguato del prodotto. Per informazioni più dettagliate sul riciclaggio di questo prodotto, contattare l'ufficio comunale, il servizio locale di smaltimento rifiuti o il negozio in cui è stato acquistato il prodotto. Questo elettrodomestico è marcato conformemente alla Direttiva Europea 2012/19/EC sui rifiuti da apparecchiature elettriche ed elettroniche (WEEE).

(FR)



Le symbole sur le produit ou sur l'emballage indique que le produit ne doit pas être considéré comme un déchet ménager normal, mais doit être apporté au point de collecte approprié pour le recyclage des équipements électriques et électroniques. En éliminant ce produit de manière appropriée, vous contribuez à éviter les conséquences négatives potentielles pour l'environnement et la santé, qui pourraient résulter d'une élimination inappropriée du produit. Pour des informations plus détaillées sur le recyclage de ce produit, contactez le bureau municipal, le service local d'élimination des déchets ou le magasin où le produit a été acheté. Cet appareil est marqué conformément à la directive européenne 2012/19/CE relative aux déchets d'équipements électriques et électroniques (DEEE).

(ES)



El símbolo en el producto o en el embalaje indica que el producto no debe considerarse residuo doméstico normal, sino que hay que llevarlo al punto de recogida apropiado para el reciclaje de aparatos eléctricos y electrónicos. La eliminación adecuada de este producto contribuye a evitar posibles consecuencias negativas para el medio ambiente y la salud que podrían derivarse de una eliminación inadecuada del producto. Para obtener información más detallada sobre el reciclaje de este producto, póngase en contacto con la oficina local, el servicio local de eliminación de residuos o la tienda donde se compró el producto. Este aparato está marcado de acuerdo con la Directiva Europea 2012/19/EC sobre residuos de aparatos eléctricos y electrónicos (WEEE).

(PL)



Symbol umieszczony na urządzeniu lub opakowaniu informuje, że urządzenia nie należy uwzględniać jako normalne odpady gospodarcze i musi zostać przekazane do punktu selektywnej zbiórki sprzętu elektrycznego i elektronicznego, upoważnionego do recyklingu. Zapewniając odpowiednią utylizację urządzenia zapobiega się potencjalnym negatywnym skutkom dla środowiska i zdrowia, które mogą wynikać z niewłaściwego postępowania z odpadami urządzenia. Aby uzyskać szczegółowe informacje na temat recyklingu urządzenia należy skontaktować się z urzędem miasta, lokalnym punktem utylizacji odpadów lub sklepem, w którym urządzenie zostało zakupione. Urządzenie jest oznakowane zgodnie z Dyrektywą Europejską 2012/19/WE w sprawie użytego sprzętu elektrycznego i elektronicznego (WEEE).

(DE)



Das Symbol auf dem Produkt oder der Verpackung weist darauf hin, dass das Produkt nicht als normaler Haushaltsabfall zu betrachten ist, sondern an einer geeigneten Sammelstelle für das Recycling von Elektro- und Elektronikgeräten abgegeben werden muss. Durch die sachgerechte Entsorgung dieses Produkts tragen Sie dazu bei, mögliche negative Folgen für Umwelt und Gesundheit zu vermeiden, die sich aus einer unsachgemäßen Entsorgung des Produkts ergeben könnten. Nähere Informationen zum Recycling dieses Produkts erhalten Sie bei der Gemeindeverwaltung, dem örtlichen Abfallentsorgungsdienst oder dem Geschäft, in dem Sie das Produkt gekauft haben. Dieses Gerät ist gemäß der europäischen Richtlinie 2012/19/EG über Elektro- und Elektronik-Altgeräte (WEEE) gekennzeichnet.

(NL)



Het symbool op het product of op de verpakking geeft aan dat het product niet als normaal huishoudelijk afval beschouwd mag worden, maar naar het juiste inzamelpunt voor recycling van elektrische en elektronische apparatuur gebracht moet worden. Door ervoor te zorgen dat dit product op de juiste manier wordt weggegooid, helpt u mogelijke negatieve gevolgen voor het milieu en de volksgezondheid te voorkomen, die anders zouden kunnen ontstaan door een onjuiste afvalverwerking van dit product. Voor meer gedetailleerde informatie over de recycling van dit product kunt u contact opnemen met uw gemeentebestuur, uw afvalverwijderingsdienst of de winkel waar u het product hebt gekocht. Dit apparaat is gemarkeerd in overeenstemming met de Europese Richtlijn 2012/19/EG betreffende afgedankte elektrische en elektronische apparatuur (AEEA).

(UK)



Символ на приладі або на упаковці вказує на те, що виріб не можна розглядати як звичайне побутове сміття, а його слід передати у відповідний пункт збору для переробки електричного та електронного обладнання. Утилізуючи цей прилад належним чином, ви допомагаєте уникнути можливих негативних наслідків для навколишнього середовища та здоров'я, до яких може призвести неналежна утилізація виробу. Щоб отримати детальнішу інформацію про переробку цього приладу, зверніться до міського управління, місцевої служби утилізації відходів або магазину, де було придбано прилад. Цей прилад маркований відповідно до Європейської директиви 2012/19/ЄС щодо утилізації електричного та електронного обладнання (WEEE).

(RU)



Этот символ на изделии или его упаковке указывает на то, что данное устройство не должно утилизироваться как бытовые отходы. Его следует сдать в соответствующий сборочный пункт, занимающийся переработкой электрического и электронного оборудования. Обеспечение правильной утилизации этого изделия поможет предотвратить возможные негативные последствия для окружающей среды и здоровья, которые могли бы возникнуть в результате неправильной утилизации. Более подробную информацию о переработке данного изделия вы можете получить в городской администрации, местном центре утилизации отходов или в магазине, где было приобретено изделие. Этот прибор имеет маркировку в соответствии с Европейской директивой 2012/19/ЕС об отходах электрического и электронного оборудования (WEEE).

FR Concerne la France uniquement :



FR

Cet appareil,
ses accessoires
et cordons
se recyclent

REPRISE

À LA LIVRAISON



OU

À DÉPOSER

EN MAGASIN



OU

À DÉPOSER

EN DÉCHÈTERIE



Points de collecte sur www.quefairedemesdechets.fr
Privilégiez la réparation ou le don de votre appareil !



FR



Importőr:

MULTIKOMPLEX BUDAPEST KFT.

A páraelszívók szakértője... 1995 óta

H-1211 Budapest Mansfeld Péter utca 27.

tel.: (36-1) 427 0325

www.multikomplex.hu

elica®