

turboair  
True Italian story







## True italian story

Da oltre 45 anni, la solidità, la sicurezza e l'affidabilità dei nostri prodotti raccontano una storia. Una storia dedicata alle famiglie italiane, che ogni giorno prende vita nel cuore delle loro case, la cucina.

Ci ispiriamo a valori che da sempre condividiamo con i nostri clienti, gli stessi che hanno scritto e continuano a scrivere una storia semplice e autentica che vogliamo portare nelle case di tutto il mondo e che noi chiamiamo "True Italian Story".

For over 45 years, the solidity, the safety and the reliability of our products tell a story. A story dedicated to Italian families, that comes to life every day in the heart of their homes, the kitchen.

Our culture is centred on the values that we have always shared with our customers, the same that have written and continue to write a simple and genuine story that we want to bring in homes throughout the world and that we call "True Italian story".



## 10 PIANI ASPIRANTI ASPIRATION HOBS



11-12 **IMPULSO**



13 **IMPULSO 3Z**



33 **SEMPIONE**



31 **PANTHEON**



21 **VIVACE**

## 18 PARETE WALL



34 **ACANTO**



35 **CERTOSA**



23 **KITTY**



37 **SOFIA**



19 **THUNDER**



30 **VOLA**



25 **DIGITA**



23 **KELIA**



26 **SEGNO**



27 **NORMA**



20 **TRAMA**



24 **ZOE**

**il catalogo**  
the catalogue

Dalla nostra esperienza,  
i nostri prodotti.  
From our experience  
to our products.



# 38 ISOLA ISLAND



00 DAFNE



40 MONTENAPOLEONE



43 VOLA ISLAND



39 GIOIA



42 SEGNO ISLAND

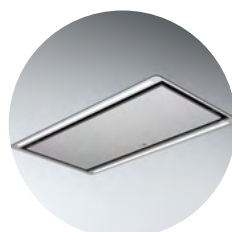


41 ZOE ISLAND

# 45 SOFFITTO CEILING



47 CLARA

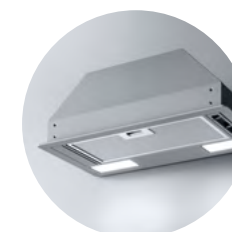


46 MIRA

# 48 INCASSO BUILT-IN



50 FACILE



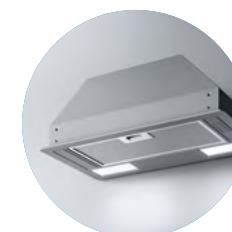
55 LEI



58 TT14



49 FACILE PLUS



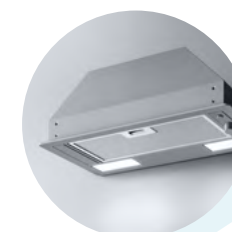
54 LEI C



59 TT26



56 FUGACE



53 LEI S



57 VEDO 2.0



52 INNER



51 NETTA

60 ACCESSORI  
Accessories

64 APPROFONDIMENTI  
Details

68 PLUS  
Plus



# LA QUALITÀ A PORTATA DI MANO

Quality at your fingertips



## EFFICIENZA E SICUREZZA

Efficiency and safety

Elica Propulsion Laboratory è l'unico laboratorio al mondo dedicato allo studio e alla ricerca nell'ambito delle cappe. Ogni singolo componente dei nostri prodotti è testato per rispondere ai massimi livelli di efficienza e sicurezza. Dall'eccezionale velocità di aspirazione, alla riduzione massima del rumore, dalla verifica dell'usura dei materiali allo studio dell'illuminazione: pensiamo ai nostri prodotti immaginandoli già nella quotidianità delle case dei nostri clienti. Lavoriamo per loro ogni giorno, tenendo a mente le esigenze che hanno oggi e anche quelle che avranno domani.

Elica Propulsion Laboratory is the only laboratory in the world dedicated to design and research on hoods. Every single component of our products is tested to meet the highest levels of efficiency and safety. From extraordinary suction speed, to maximum noise reduction, from verification of the wear of the materials to the design of lighting: we design our products picturing them already into the everyday lives of our customers houses. We work for them every day, keeping in mind the needs they have today and also those which they will have tomorrow.





# TRADIZIONE ED EVOLUZIONE

Tradition and evolution

L'esperienza è la nostra base di partenza. Il nostro team di lavoro è fondato sulla condivisione della conoscenza. Solo in questo modo, l'insieme delle nostre competenze può diventare know how che si traduce in prodotti sempre più funzionali. La nostra tradizione è in continua evoluzione: è così che riusciamo ad anticipare il futuro ai nostri clienti.

Experience is our starting point. Our team work is based on knowledge sharing. Only in this way, our expertise becomes know-how resulting in increasingly more functional products. Our tradition is in continuous evolution: in this way we can anticipate the future to our customers.



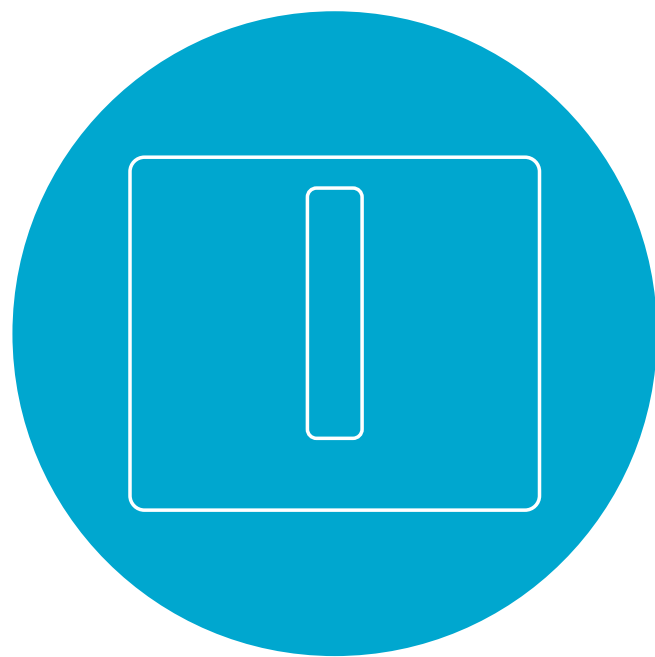
# TRUE MADE IN ITALY

True Made in Italy

Il made in Italy è energia pura. È lo spirito creativo che vive in ognuno dei nostri prodotti. Cerchiamo di continuo punti di vista diversi, per sviluppare soluzioni innovative che diano maggiore valore all'idea di casa e rendano la quotidianità sempre più comoda e semplice.

Made in Italy is pure energy. It is the creative spirit that lives in each one of our products. We constantly look for different points of view, to develop innovative solutions that give more value to the idea of a home and make daily life ever more comfortable and simple.





## PIANI ASPIRANTI

Aspiration Hobs

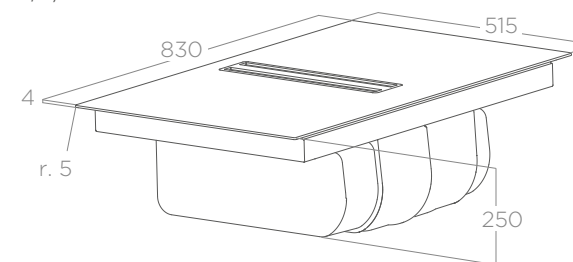


PIANI ASPIRANTI Aspiration Hobs

|                    |                                                       |
|--------------------|-------------------------------------------------------|
| FINITURE<br>Finish | VETRO NERO + GRIGLIA NERA<br>Black glass + black grid |
| MISURE<br>Size     | 83X51,5X5 CM (CUT OUT 75X49 CM)                       |



(A+++/D)



## IMPULSO 83

|                                                                                         |                                                                                            |
|-----------------------------------------------------------------------------------------|--------------------------------------------------------------------------------------------|
| <b>ASPIRAZIONE / ASPIRATION</b>                                                         |                                                                                            |
| COMANDI<br>Controls                                                                     | TOUCH CONTROL SLIDER 4V+I<br>4V+B Slider touch control                                     |
| PORTATA INTENSIVA<br>Booster Airflow                                                    | 580 m <sup>3</sup> /h                                                                      |
| LIVELLO SONORO<br>Noise Level                                                           | 61 db(A)                                                                                   |
| CONSUMO TOTALE<br>Total Absorption                                                      | 160 W                                                                                      |
| <b>COTTURA / COOKING</b>                                                                |                                                                                            |
| COMANDI<br>Controls                                                                     | TOUCH CONTROL SLIDER 9P+I<br>9P+B Slider touch control                                     |
| CONSUMO<br>Absorption                                                                   | 7,2 KW                                                                                     |
| POWER LIMITATION                                                                        | 3,1 - 4,5 KW                                                                               |
| VOLTAGGIO<br>Voltage                                                                    | 220 - 240 V                                                                                |
| ZONE COTTURA<br>Cooking areas                                                           | 1 Ø180 MM 1,5/2 KW<br>2 Ø180 MM 1,5/2 KW<br>3 Ø210 MM - 1,5/2 KW<br>4 Ø160 MM - 1,2/1,6 KW |
| BRIDGE ZONE<br>Bridge zone                                                              | 1 SINISTRA left                                                                            |
| <b>ACCESSORI / ACCESSORIES</b>                                                          |                                                                                            |
| FILTRO GRASSI<br>Grease Filter                                                          | INCLUSO<br>Included                                                                        |
| KIT INSTALLAZIONE FILTRANTE SOTTO ZOCCOLO<br>Installation filtering kit Plinth In       | A RICHIESTA KIT0167756<br>Optional                                                         |
| KIT INSTALLAZIONE FILTRANTE FUORI ZOCCOLO<br>Installation filtering kit Plinth Out      | A RICHIESTA KIT0167757<br>Optional                                                         |
| KIT INSTALLAZIONE FILTRANTE USCITA POSTERIORE<br>Installation filtering kit Back Outlet | A RICHIESTA KIT0180522<br>Optional                                                         |
| <b>MODELLO / MODELS</b>                                                                 |                                                                                            |
| IMPULSO BL/A/83                                                                         | PRF0193254                                                                                 |





PIANI ASPIRANTI Aspiration Hobs

PIANI ASPIRANTI Aspiration Hobs

## IMPULSO 60

FINITURE VETRO NERO + GRIGLIA NERA  
 Finish Black glass + black grid  
 MISURE 60X51,5X5 CM (CUT OUT 56X49 CM)  
 Size

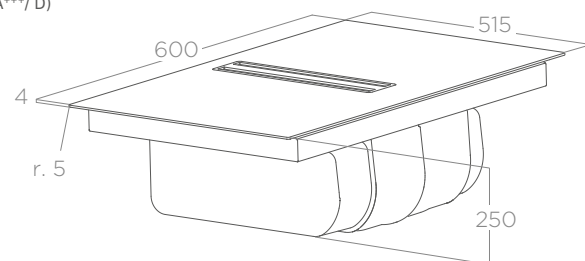
|                                               |                                                                                                  |
|-----------------------------------------------|--------------------------------------------------------------------------------------------------|
| ASPIRAZIONE / ASPIRATION                      |                                                                                                  |
| MANDOS Controls                               | TOUCH CONTROL SLIDER 4V+I<br>4V+B Slider touch control                                           |
| PORTATA INTENSIVA<br>Booster Airflow          | 580 m <sup>3</sup> /h                                                                            |
| LIVELLO SONORO MIN-MAX<br>Noise Level min-max | 61 db(A)                                                                                         |
| CONSUMO TOTALE<br>Total Absorption            | 160 W                                                                                            |
| COTTURA / COOKING                             |                                                                                                  |
| COMANDI Controls                              | TOUCH CONTROL SLIDER 9P+I<br>9P+B Slider touch control                                           |
| CONSUMO Absorption                            | 7,2 KW                                                                                           |
| POWER LIMITATION                              | 3,1 - 4,5 KW                                                                                     |
| VOLTAGGIO Voltage                             | 220 - 240 V                                                                                      |
| ZONE COTTURA Cooking areas                    | 1 Ø160 MM - 1,2/1,6 KW<br>2 Ø210 MM - 1,5/2 KW<br>3 Ø210 MM - 1,5/2 KW<br>4 Ø160 MM - 1,2/1,6 KW |
| BRIDGE ZONE<br>Bridge zone                    | NO                                                                                               |

|                                                                                         |                                    |
|-----------------------------------------------------------------------------------------|------------------------------------|
| ACCESSORI / ACCESSORIES                                                                 |                                    |
| FILTRO GRASSI<br>Grease Filter                                                          | INCLUSO<br>Included                |
| KIT INSTALLAZIONE FILTRANTE SOTTO ZOCCOLO<br>Installation filtering kit Plinth In       | A RICHIESTA KIT0167756<br>Optional |
| KIT INSTALLAZIONE FILTRANTE FUORI ZOCCOLO<br>Installation filtering kit Plinth Out      | A RICHIESTA KIT0167757<br>Optional |
| KIT INSTALLAZIONE FILTRANTE USCITA POSTERIORE<br>Installation filtering kit Back Outlet | A RICHIESTA KIT0180522<br>Optional |

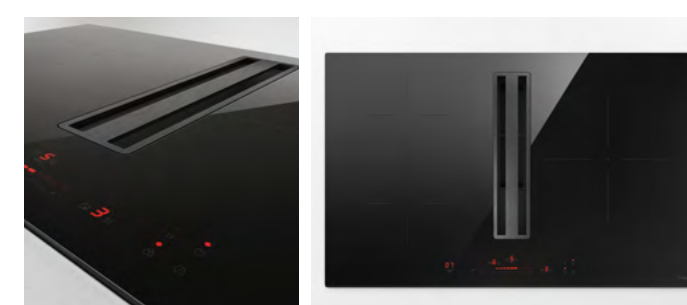
|                  |            |
|------------------|------------|
| MODELLO / MODELS |            |
| IMPULSO BL/A/60  | PRF0193253 |



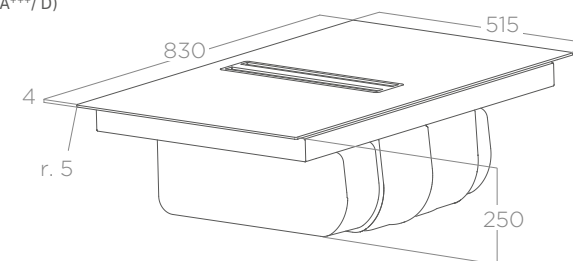
(A+++/D)



FINITURE VETRO NERO + GRIGLIA NERA  
 Finish Black glass + black grid  
 MISURE 83X51,5X5 CM (CUT OUT 75X49 CM)  
 Size



(A+++/D)



## IMPULSO 3Z

|                                               |                                                                  |
|-----------------------------------------------|------------------------------------------------------------------|
| ASPIRAZIONE / ASPIRATION                      |                                                                  |
| COMANDI Controls                              | TOUCH CONTROL SLIDER 4V+I<br>4V+B Slider touch control           |
| PORTATA INTENSIVA<br>Booster Airflow          | 580 m <sup>3</sup> /h                                            |
| LIVELLO SONORO MIN-MAX<br>Noise Level min-max | 61 db(A)                                                         |
| CONSUMO TOTALE<br>Total Absorption            | 160 W                                                            |
| COTTURA / COOKING                             |                                                                  |
| COMANDI Controls                              | TOUCH CONTROL SLIDER 9P+I<br>9P+B Slider touch control           |
| CONSUMO Absorption                            | 7,2 KW                                                           |
| POWER LIMITATION                              | 3,1 - 4,5 KW                                                     |
| VOLTAGGIO Voltage                             | 220 - 240 V                                                      |
| ZONE COTTURA Cooking areas                    | 1 Ø 18 CM 1,5/2 KW<br>2 Ø 18 CM 1,5/2 KW<br>3 Ø 28 CM 2,7/3,6 KW |
| BRIDGE ZONE<br>Bridge zone                    | 1 SINISTRA left                                                  |

|                                                                                         |                                    |
|-----------------------------------------------------------------------------------------|------------------------------------|
| ACCESSORI / ACCESSORIES                                                                 |                                    |
| FILTRO GRASSI<br>Grease Filter                                                          | INCLUSO<br>Included                |
| KIT INSTALLAZIONE FILTRANTE SOTTO ZOCCOLO<br>Installation filtering kit Plinth In       | A RICHIESTA KIT0167756<br>Optional |
| KIT INSTALLAZIONE FILTRANTE FUORI ZOCCOLO<br>Installation filtering kit Plinth Out      | A RICHIESTA KIT0167757<br>Optional |
| KIT INSTALLAZIONE FILTRANTE USCITA POSTERIORE<br>Installation filtering kit Back Outlet | A RICHIESTA KIT0180522<br>Optional |

|                    |            |
|--------------------|------------|
| MODELLO / MODELS   |            |
| IMPULSO 3Z BL/A/83 | PRF0197516 |





Tutti i piani aspiranti Impulso offrono un'elevata flessibilità di installazione. Per soddisfare la maggior parte delle esigenze di montaggio, Turboair ha progettato molteplici soluzioni di installazione, che descriveremo nella sezione seguente. In questo modo, ogni caratteristica strutturale del prodotto scelto può essere sfruttata completamente durante il montaggio.

**VERSIONE ASPIRANTE DUCT-OUT VERSION**

Questi modelli di Impulso, nella versione aspirante, garantiscono grande flessibilità di montaggio. Le tubazioni accessorie che Turboair mette a disposizione (acquistabili separatamente) permettono di canalizzare i fumi verso il punto di uscita esterno all'abitazione, assicurando elevate prestazioni e minima rumorosità.

These Impulso models guarantee great installation flexibility, in the duct out version. The optional piping offered by Turboair (sold separately) allows fumes to be conveyed towards an outlet found outside the home, thus ensuring high performance and very low noise levels.

**VERSIONE FILTRANTE FILTERING VERSION**

Per convertire il prodotto nella versione filtrante, Turboair ha studiato 3 diversi kit da utilizzare in base alle esigenze di installazione.

To convert the product into the filter version, Turboair has designed 3 different kits to be used according to the installation needs.

All Impulso aspiration hobs offer great installation flexibility. To meet most mounting requirements, Turboair has designed multiple installation solutions, which we'll describe in the next section. This way, every structural feature of the chosen product can be fully utilized during installation.



USCITA POSTERIORE  
REAR OUTLET

USCITA LATERALE (DESTRA O SINISTRA)  
SIDE EXIT (LEFT OR RIGHT)



FILTRANTE  
FILTERING  
"plinth in"

FILTRANTE  
FILTERING  
"plinth OUT"

FILTRANTE  
FILTERING  
"BACK OUTLET"

**KIT0167756 | KIT INSTALLAZIONE FILTRANTE SOTTO ZOCCOLO (MIN H6CM) "PLINTH IN" 110522 | FILTERING INSTALLATION KIT UNDER PLINTH (MIN H6CM) "PLINTH IN"**

Con questo kit il prodotto può essere installato in modalità filtrante. L'aria filtrata viene convogliata all'interno della zoccolo e fuoriesce in maniera diffusa grazie all'apertura di sfogo, che può essere rifinita esteticamente con il profilo cromato in dotazione.

With this kit, the product can be installed in filtering mode. The filtered air is directed into the plinth and gently flows out the vent opening, which can be decorated with the chrome-plated trim included with the appliance.



- Filtri ceramici (2 pezzi)
- Curva rettangolare 90° - 94x227 mm
- Tubo rettangolare 500x94x227 mm
- Curva rettangolare 90° da vert. 94x227 mm a orizz. 55x227 mm
- Deflettore sotto lo zoccolo
- Profilo estetico cromato
- Nastro adesivo
- Ceramic filters (2 pieces)
- 90° - 94x227 mm rectangular bend
- 500x94x227 mm rectangular pipe
- 90° rectangular bend from vert. 94x227 mm to horiz. 55x227 mm
- Under baseboard deflector
- Chrome-plated trim
- Adhesive Tape

**KIT0167757 | KIT INSTALLAZIONE FILTRANTE FUORI ZOCCOLO (MIN H6CM) "PLINTH OUT" 110523 | FILTERING INSTALLATION KIT OUT OF THE PLINTH (MIN H6CM) "PLINTH OUT"**

Questo kit permette di convertire e installare il prodotto in modalità filtrante, convogliando l'aria depurata fino a farla uscire dallo zoccolo con l'aiuto di una speciale tubazione a imbuto (che termina con un profilo a rifinitura del foro di sfogo).

This kit allows you to convert and install the appliance in filtering mode, directing purified air out through the plinth using a special funnel-shaped duct (which ends with an elegant trim for the vent opening).



- Filtri ceramici (2 pezzi)
- Curva rettangolare 90° - 94x227 mm
- Tubo rettangolare 500x94x227 mm
- Curva rettangolare 90° da vert. 94x227 mm a orizz. 50x227 mm
- Raccordo di uscita esterno allo zoccolo completo di profilo cromato
- Tubo rettangolare 218x55x300 mm
- Supporto per raccordo di uscita
- Nastro adesivo
- Ceramic filters, (2 pieces)
- 90° - 94x 27 mm rectangular bend
- 500 x 94x227 mm rectangular pipe
- 90° rectangular bend from vert. 94x227 mm to horiz. 50x227 mm
- Outlet connection to be fitted outside the baseboard, provided with chrome-plated trim profile
- 218x55x300 mm rectangular pipe
- Outlet connection support
- Adhesive tape

**KIT0180522 | KIT INSTALLAZIONE FILTRANTE "BACK OUTLET" 110522 | FILTERING INSTALLATION KIT "BACK OUTLET"**

Questo kit permette la conversione del prodotto in modalità filtrante. Il flusso dell'aria viene convogliato posteriormente e lasciato defluire, per poi uscire in maniera diffusa dallo zoccolo grazie all'apertura di sfogo che può essere rifinita con il profilo cromato in dotazione.

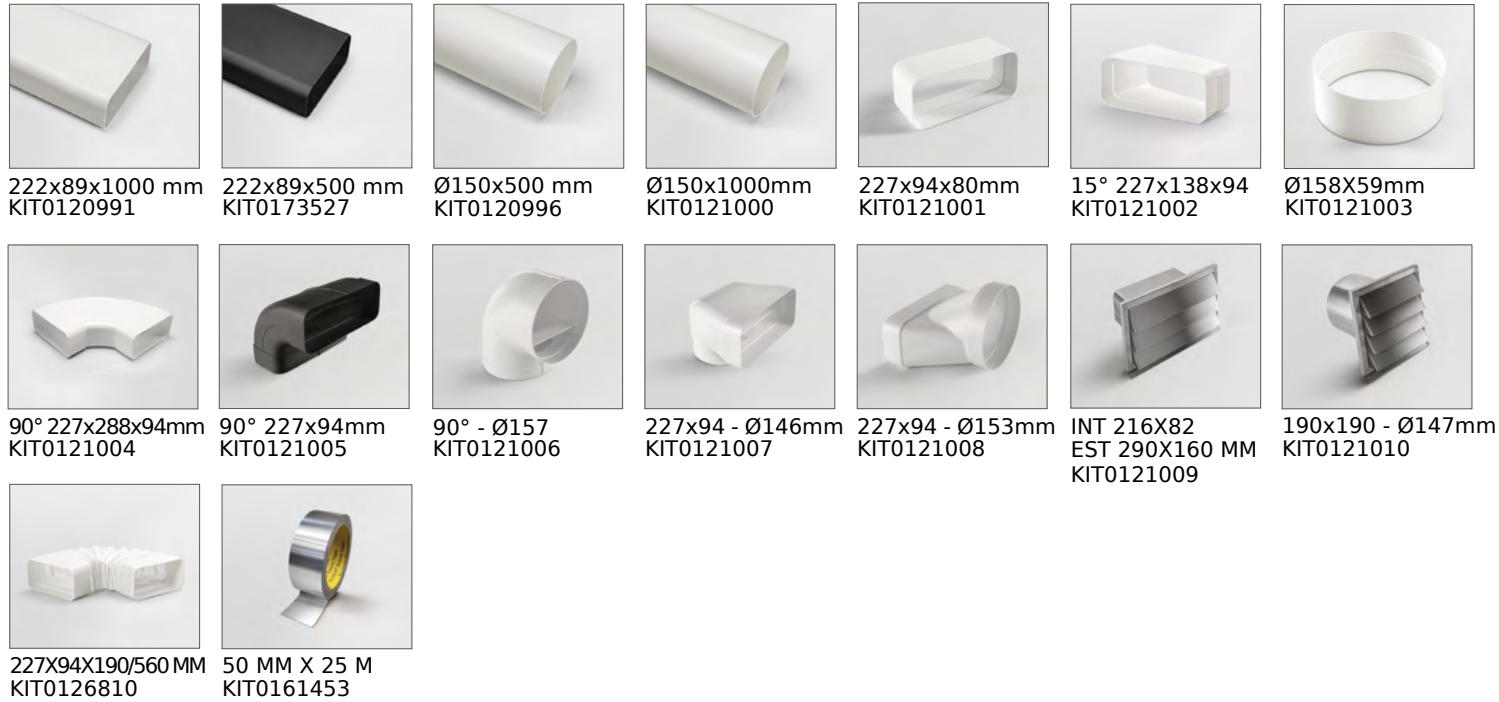
This kit allows you to convert the appliance into filtering mode. The airflow is directed towards the back and left to flow out the plinth thanks to the vent opening, which can be finished with the supplied chrome-plated trim.



- Filtri ceramici 2 pezzi
- Raccordo di uscita telescopico
- Profilo estetico cromato
- Ceramic filters, 2 pieces
- Telescopic outlet connection
- Chrome-plated trim profile



## TUBAZIONI ACCESSORIE PER VERSIONE ASPIRANTE OPTIONAL PIPE FITTINGS FOR DUCT-OUT VERSION



## TUBAZIONI ACCESSORIE PER VERSIONE FILTRANTE OPTIONAL PIPE FITTINGS FOR FILTERING VERSION



## FILTRO IN CERAMICA ANTI-ODORI RIGENERABILE HP HP REGENERABLE ANTI-ODOR CERAMIC FILTER

Il filtro ceramico è un innovativo filtro modulare al carbone che viene rigenerato termicamente in forno ogni 2/3 mesi a 200° per 45 minuti. Le sue proprietà chimico-fisiche consentono un'elevata efficienza di assorbimento degli odori e una maggiore resistenza meccanica. Durata media della vita: 5 anni.

The ceramic filter is an innovative modular carbon filter that thermally regenerates in an oven every 2/3 months at 200°C for 45 minutes. Its chemical-physical properties allow for high odor absorption efficiency and greater mechanical resistance. It has an average lifespan of 5 years.

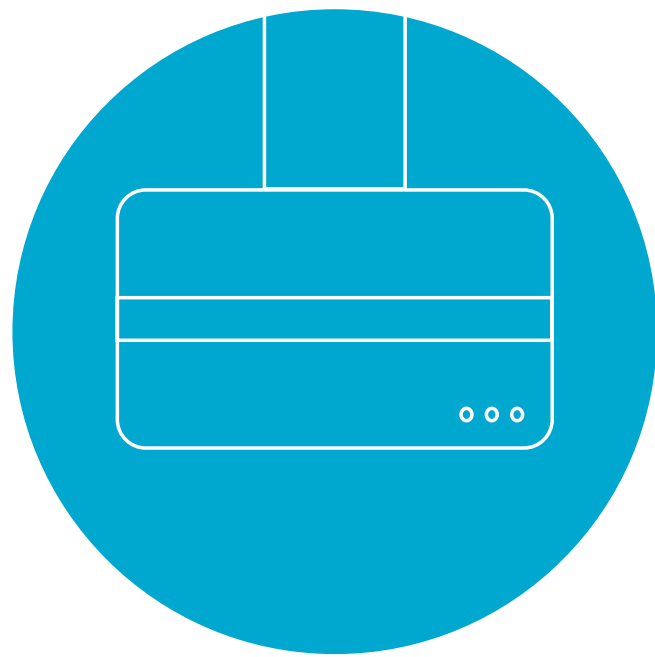


KIT0167755



L'aspirazione è la fonte  
d'ispirazione di ogni nostro  
progetto.  
Aspiration drives every project we create.





# PARETE

Wall



PARETE Wall

# THUNDER

|                    |                                                                                                                    |
|--------------------|--------------------------------------------------------------------------------------------------------------------|
| FINITURE<br>Finish | VETRO NERO + CAMINO NERO, VETRO BIANCO + CAMINO BIANCO<br>Black Glass + Black Chimney, White Glass + White Chimney |
| MISURE<br>Size     | 60 - 90 CM                                                                                                         |



|                     |                                                                |
|---------------------|----------------------------------------------------------------|
| COMANDI<br>Controls | TOUCH CONTROL CAPACITIVO 3V+I<br>3S+I Capacitive Touch control |
|---------------------|----------------------------------------------------------------|

|                           |                            |
|---------------------------|----------------------------|
| ILLUMINAZIONE<br>Lighting | LED 2X2,5 W<br>Led 2x2,5 W |
|---------------------------|----------------------------|

|                     |                       |
|---------------------|-----------------------|
| VERSIONE<br>Version | ASPIRANTE<br>Duct-Out |
|---------------------|-----------------------|

|                     |        |
|---------------------|--------|
| USCITA<br>Duct-Size | 150 mm |
|---------------------|--------|

|                                      |                       |
|--------------------------------------|-----------------------|
| PORTATA INTENSIVA<br>Booster Airflow | 757 m <sup>3</sup> /h |
|--------------------------------------|-----------------------|

|                               |          |
|-------------------------------|----------|
| LIVELLO SONORO<br>Noise Level | 65 db(A) |
|-------------------------------|----------|

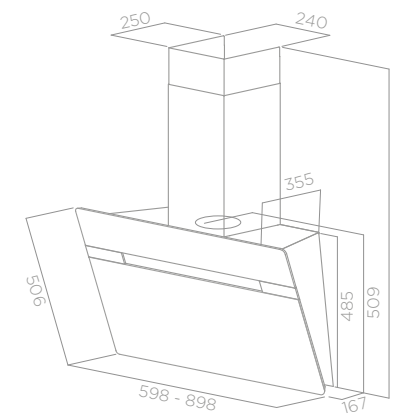
|                                    |       |
|------------------------------------|-------|
| CONSUMO TOTALE<br>Total Absorption | 265 W |
|------------------------------------|-------|

|                                   |            |
|-----------------------------------|------------|
| CLASSE ENERGETICA<br>Energy Class | B (A+++/D) |
|-----------------------------------|------------|

#### ACCESSORI / ACCESSORIES

|                                |                     |
|--------------------------------|---------------------|
| FILTRO GRASSI<br>Grease Filter | INCLUSO<br>Included |
|--------------------------------|---------------------|

|                                   |                         |            |
|-----------------------------------|-------------------------|------------|
| FILTRO CARBONE<br>Charcoal Filter | A RICHIESTA<br>Optional | CFC0038668 |
|-----------------------------------|-------------------------|------------|



| MODELLO / MODELS   |             |
|--------------------|-------------|
| THUNDER BL/A/60/LX | PRF0107819B |
| THUNDER BL/A/90/LX | PRF0107820B |
| THUNDER WH/A/60/LX | PRF0107821B |
| THUNDER WH/A/90/LX | PRF0107822B |



(A\*\*)/D)



≥40 cm



≥50 cm



User-friendly  
electronic  
controls



Back  
aspiration



Filter change  
indicator



Double-breath  
aspiration



Long life  
filter



Washable  
grease  
filters



PARETE Wall



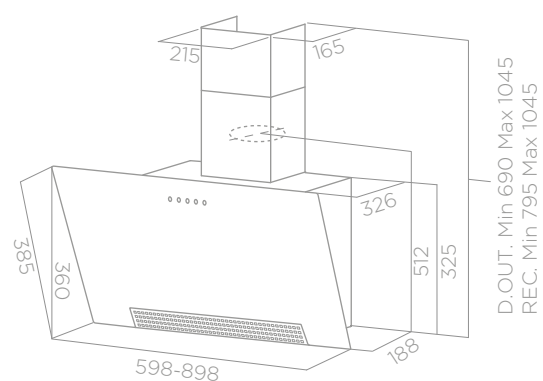
PARETE Wall

## TRAMA

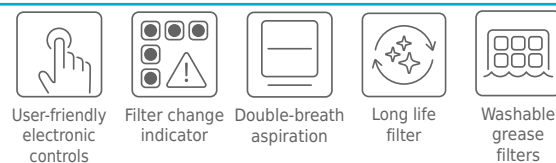
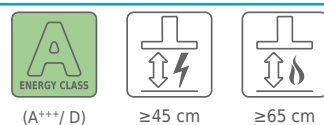
|                    |                                                         |
|--------------------|---------------------------------------------------------|
| FINITURE<br>Finish | VETRO NERO + CAMINO NERO<br>Black Glass + Black Chimney |
| MISURE<br>Size     | 60 - 90 CM                                              |



|                                         |                                          |            |
|-----------------------------------------|------------------------------------------|------------|
| COMANDI<br>Controls                     | TOUCH CONTROL 3V+I<br>3S+B Touch control |            |
| ILLUMINAZIONE<br>Lighting               | LED 2X1,5 W<br>Led 2x1,5 W               |            |
| VERSIONE<br>Version                     | ASPIRANTE<br>Duct-Out                    |            |
| USCITA<br>Duct-Size                     | 150 mm                                   |            |
| PORTATA INTENSIVA<br>Booster Airflow    | 650 m <sup>3</sup> /h                    |            |
| LIVELLO SONORO<br>Noise Level           | 65 db(A)                                 |            |
| CONSUMO TOTALE<br>Total Absorption      | 233 W                                    |            |
| CLASSE ENERGETICA<br>Energy Class       | A (A+++/D)                               |            |
| ACCESSORI / ACCESSORIES                 |                                          |            |
| FILTRO GRASSI<br>Grease Filter          | INCLUSO<br>Included                      |            |
| FILTRO CARBONE<br>Charcoal Filter       | A RICHIESTA<br>Optional                  | CFC0140343 |
| FILTRO LUNGA DURATA<br>Long life filter | A RICHIESTA<br>Optional                  | CFC0162221 |



|                  |            |
|------------------|------------|
| MODELLO / MODELS |            |
| TRAMA BL/A/60    | PRF0166936 |
| TRAMA BL/A/90    | PRF0166937 |

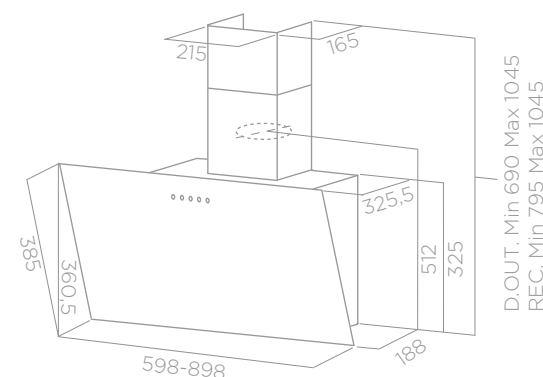


## VIVACE

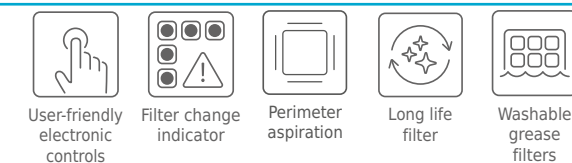
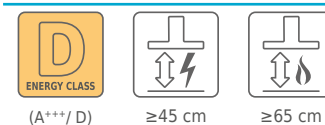
|                    |                                                         |
|--------------------|---------------------------------------------------------|
| FINITURE<br>Finish | VETRO NERO + CAMINO NERO<br>Black Glass + Black Chimney |
| MISURE<br>Size     | 60 - 90 CM                                              |



|                                         |                                      |            |
|-----------------------------------------|--------------------------------------|------------|
| COMANDI<br>Controls                     | TOUCH CONTROL 3V<br>3S Touch control |            |
| ILLUMINAZIONE<br>Lighting               | LED 2X1 W<br>Led 2x1 W               |            |
| VERSIONE<br>Version                     | ASPIRANTE<br>Duct-Out                |            |
| USCITA<br>Duct-Size                     | 150 mm                               |            |
| PORTATA MAX<br>Max Airflow              | 340 m <sup>3</sup> /h                |            |
| LIVELLO SONORO<br>Noise Level           | 63 db(A)                             |            |
| CONSUMO TOTALE<br>Total Absorption      | 142 W                                |            |
| CLASSE ENERGETICA<br>Energy Class       | D (A+++/D)                           |            |
| ACCESSORI / ACCESSORIES                 |                                      |            |
| FILTRO GRASSI<br>Grease Filter          | INCLUSO<br>Included                  |            |
| FILTRO CARBONE<br>Charcoal Filter       | A RICHIESTA<br>Optional              | CFC0140343 |
| FILTRO LUNGA DURATA<br>Long life filter | A RICHIESTA<br>Optional              | CFC0162221 |



|                  |            |
|------------------|------------|
| MODELLO / MODELS |            |
| VIVACE BL/A/60   | PRF0169660 |
| VIVACE BL/A/90   | PRF0169661 |





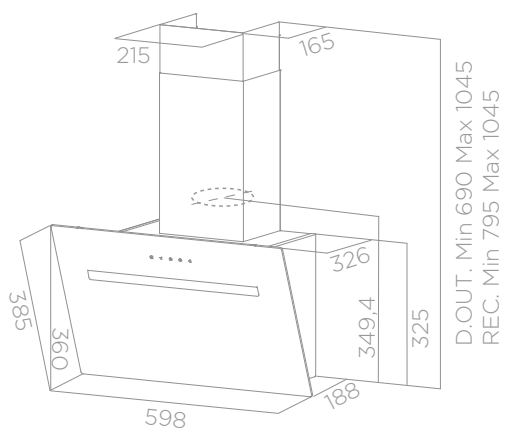
PARETE Wall

PARETE Wall

## KELIA

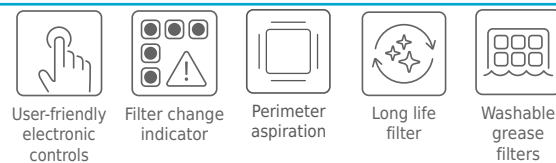
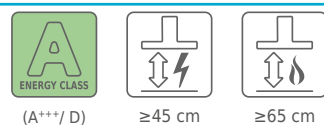
## KITTY

|                    |                                                                                                                    |
|--------------------|--------------------------------------------------------------------------------------------------------------------|
| FINITURE<br>Finish | VETRO NERO + CAMINO NERO, VETRO BIANCO + CAMINO BIANCO<br>Black Glass + Black Chimney, White Glass + White Chimney |
| MISURE<br>Size     | 60 CM                                                                                                              |

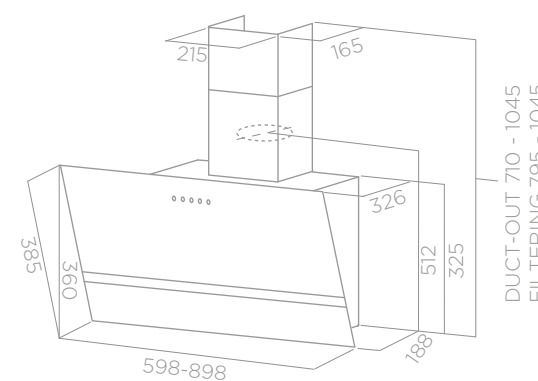


|                                                          |                                          |            |
|----------------------------------------------------------|------------------------------------------|------------|
| COMANDI<br>Controls                                      | TOUCH CONTROL 3V+I<br>3S+B Touch control |            |
| ILLUMINAZIONE<br>Lighting                                | LED 2X1,5 W<br>Led 2x1,5 W               |            |
| VERSIONE<br>Version                                      | ASPIRANTE<br>Duct-Out                    |            |
| USCITA<br>Duct-Size                                      | 150 mm                                   |            |
| PORTATA INTENSIVA<br>Booster Airflow                     | 650 m <sup>3</sup> /h                    |            |
| LIVELLO SONORO<br>Noise Level                            | 65 db(A)                                 |            |
| CONSUMO TOTALE<br>Total Absorption                       | 233 W                                    |            |
| CLASSE ENERGETICA<br>Energy Class                        | A (A+++/D)                               |            |
| ACCESSORI / ACCESSORIES                                  |                                          |            |
| FILTRO GRASSI<br>Grease Filter                           | INCLUSO<br>Included                      |            |
| FILTRO CARBONE<br>Charcoal Filter                        | A RICHIESTA<br>Optional                  | CFC0140343 |
| FILTRO LUNGA DURATA<br>Long life filter                  | A RICHIESTA<br>Optional                  | CFC0162221 |
| KIT CAMINO NERO (+66 CM)<br>Black chimney kit (+66 cm)   | A RICHIESTA<br>Optional                  | KIT0198956 |
| KIT CAMINO BIANCO (+66 CM)<br>White chimney kit (+66 cm) | A RICHIESTA<br>Optional                  | KIT0198957 |

|                  |            |  |
|------------------|------------|--|
| MODELLO / MODELS |            |  |
| KELIA BL/A/60    | PRF0188811 |  |
| KELIA WH/A/60    | PRF0188815 |  |

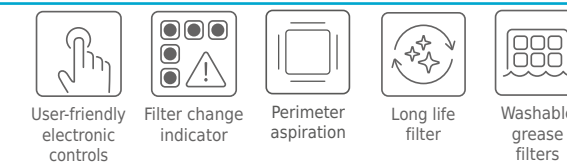
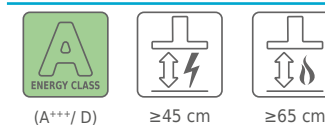


|                    |                                                                                                                    |
|--------------------|--------------------------------------------------------------------------------------------------------------------|
| FINITURE<br>Finish | VETRO NERO + CAMINO NERO, VETRO BIANCO + CAMINO BIANCO<br>Black Glass + Black Chimney, White Glass + White Chimney |
| MISURE<br>Size     | 60 - 90 CM                                                                                                         |



|                                         |                                          |            |
|-----------------------------------------|------------------------------------------|------------|
| COMANDI<br>Controls                     | TOUCH CONTROL 2V+I<br>2S+I Touch control |            |
| ILLUMINAZIONE<br>Lighting               | LED 2X1 W<br>Led 2x1 W                   |            |
| VERSIONE<br>Version                     | ASPIRANTE<br>Duct-Out                    |            |
| USCITA<br>Duct-Size                     | 150 mm                                   |            |
| PORTATA INTENSIVA<br>Booster Airflow    | 650 m <sup>3</sup> /h                    |            |
| LIVELLO SONORO<br>Noise Level           | 64 db(A)                                 |            |
| CONSUMO TOTALE<br>Total Absorption      | 232 W                                    |            |
| CLASSE ENERGETICA<br>Energy Class       | A (A+++/D)                               |            |
| ACCESSORI / ACCESSORIES                 |                                          |            |
| FILTRO GRASSI<br>Grease Filter          | INCLUSO<br>Included                      |            |
| FILTRO CARBONE<br>Charcoal Filter       | A RICHIESTA<br>Optional                  | CFC0038668 |
| FILTRO LUNGA DURATA<br>Long life filter | A RICHIESTA<br>Optional                  | CFC0139338 |

|                  |             |
|------------------|-------------|
| MODELLO / MODELS |             |
| KITTY BL/A/60    | PRF0114567A |
| KITTY BL/A/90    | PRF0114570A |
| KITTY WH/A/60    | PRF0114575A |
| KITTY WH/A/90    | PRF0114578A |



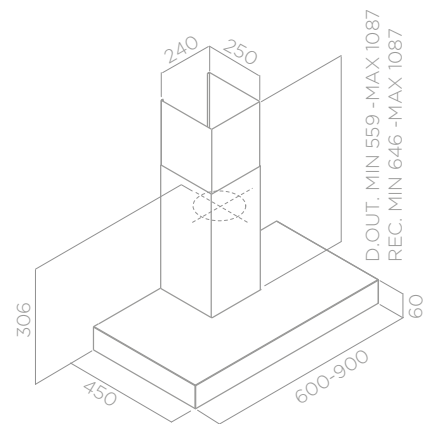




PARETE Wall

## ZOE

|                    |                                 |
|--------------------|---------------------------------|
| FINITURE<br>Finish | ACCIAIO INOX<br>Stainless steel |
| MISURE<br>Size     | 60 - 90 CM                      |



|                                                               |                                                                   |             |
|---------------------------------------------------------------|-------------------------------------------------------------------|-------------|
| COMANDI<br>Controls                                           | TOUCH CONTROL CON DISPLAY 3V+I<br>3S+B Touch control with display |             |
| ILLUMINAZIONE<br>Lighting                                     | LED 2X2,5 W<br>Led 2x2,5 W                                        |             |
| VERSIONE<br>Version                                           | ASPIRANTE<br>Duct-Out                                             |             |
| USCITA<br>Duct-Size                                           | 150 mm                                                            |             |
| PORTATA INTENSIVA<br>Booster Airflow                          | 713 m <sup>3</sup> /h                                             |             |
| LIVELLO SONORO<br>Noise Level                                 | 69 db(A)                                                          |             |
| CONSUMO TOTALE<br>Total Absorption                            | 265 W                                                             |             |
| CLASSE ENERGETICA<br>Energy Class                             | B (A+++/D)                                                        |             |
| ACCESSORI / ACCESSORIES                                       |                                                                   |             |
| RACCORDO MULTIPLIO Ø 150-120<br>Multiple connection Ø 150-120 | INCLUSO<br>Included                                               |             |
| FILTRO GRASSI<br>Grease Filter                                | INCLUSO<br>Included                                               |             |
| FILTRO CARBONE<br>Charcoal Filter                             | A RICHIESTA<br>Optional                                           | CFC0141529A |
| FILTRO LUNGA DURATA<br>Long life filter                       | A RICHIESTA<br>Optional                                           | CFC0141725A |

|                  |            |  |
|------------------|------------|--|
| MODELLO / MODELS |            |  |
| ZOE IX/A/60      | PRF0160478 |  |
| ZOE IX/A/90      | PRF0160479 |  |



(A+++/D)



≥45 cm



≥65 cm



User-friendly  
electronic  
controls



Filter change  
indicator



Long life  
filter



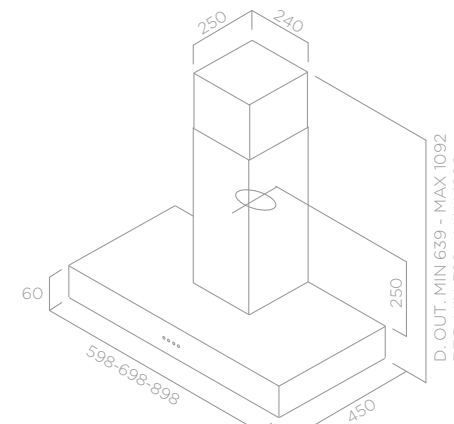
Washable  
grease  
filters



PARETE Wall

## DIGITA

|                    |                                 |
|--------------------|---------------------------------|
| FINITURE<br>Finish | ACCIAIO INOX<br>Stainless steel |
| MISURE<br>Size     | 60 - 70 - 90 CM                 |



|                                                               |                                                           |             |
|---------------------------------------------------------------|-----------------------------------------------------------|-------------|
| COMANDI<br>Controls                                           | TOUCH CONTROL CON LCD 3V+I<br>3S+B Touch control with LCD |             |
| ILLUMINAZIONE<br>Lighting                                     | LED 2X2,5 W<br>Led 2x2,5 W                                |             |
| VERSIONE<br>Version                                           | ASPIRANTE<br>Duct-Out                                     |             |
| USCITA<br>Duct-Size                                           | 150 mm                                                    |             |
| PORTATA INTENSIVA<br>Booster Airflow                          | 620 m <sup>3</sup> /h                                     |             |
| LIVELLO SONORO<br>Noise Level                                 | 67 db(A)                                                  |             |
| CONSUMO TOTALE<br>Total Absorption                            | 205 W                                                     |             |
| CLASSE ENERGETICA<br>Energy Class                             | A (A+++/D)                                                |             |
| ACCESSORI / ACCESSORIES                                       |                                                           |             |
| RACCORDO MULTIPLIO Ø 150-120<br>Multiple connection Ø 150-120 | INCLUSO<br>Included                                       |             |
| FILTRO GRASSI<br>Grease Filter                                | INCLUSO<br>Included                                       |             |
| FILTRO CARBONE<br>Charcoal Filter                             | A RICHIESTA<br>Optional                                   | CFC0141529A |
| FILTRO LUNGA DURATA<br>Long life filter                       | A RICHIESTA<br>Optional                                   | CFC0141725A |

|                  |            |  |
|------------------|------------|--|
| MODELLO / MODELS |            |  |
| DIGITA IX/A/60   | PRF0151711 |  |
| DIGITA IX/A/70   | PRF0151712 |  |
| DIGITA IX/A/90   | PRF0151713 |  |



(A+++/D)



≥50 cm



≥65 cm



User-friendly  
electronic  
controls



Filter change  
indicator



Long life  
filter



Washable  
grease  
filters

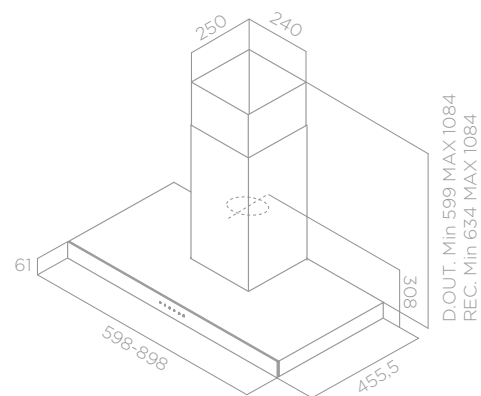


PARETE Wall

PARETE Wall

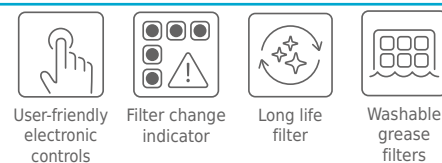
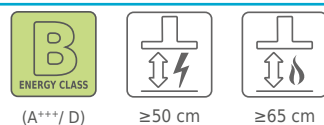
## SEGNO

|                    |                                                            |
|--------------------|------------------------------------------------------------|
| FINITURE<br>Finish | ACCIAIO INOX + VETRO NERO<br>Stainless Steel + Black Glass |
| MISURE<br>Size     | 60 - 90 CM                                                 |



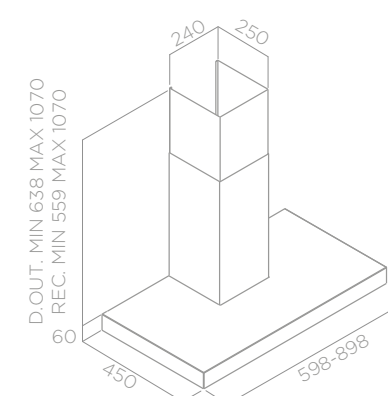
|                                                               |                                          |             |
|---------------------------------------------------------------|------------------------------------------|-------------|
| COMANDI<br>Controls                                           | TOUCH CONTROL 3V+I<br>3S+B Touch control |             |
| ILLUMINAZIONE<br>Lighting                                     | LED 2X2,5 W<br>Led 2x2,5 W               |             |
| VERSIONE<br>Version                                           | ASPIRANTE<br>Duct-Out                    |             |
| USCITA<br>Duct-Size                                           | 150 mm                                   |             |
| PORTATA INTENSIVA<br>Booster Airflow                          | 713 m³/h                                 |             |
| LIVELLO SONORO<br>Noise Level                                 | 69 db(A)                                 |             |
| CONSUMO TOTALE<br>Total Absorption                            | 265 W                                    |             |
| CLASSE ENERGETICA<br>Energy Class                             | B (A+++/D)                               |             |
| ACCESSORI / ACCESSORIES                                       |                                          |             |
| RACCORDO MULTIPLIO Ø 150-120<br>Multiple connection Ø 150-120 | INCLUSO<br>Included                      |             |
| FILTRO GRASSI<br>Grease Filter                                | INCLUSO<br>Included                      |             |
| FILTRO CARBONE<br>Charcoal Filter                             | A RICHIESTA<br>Optional                  | CFC0141529A |
| FILTRO LUNGA DURATA<br>Long life filter                       | A RICHIESTA<br>Optional                  | CFC0141725A |

|                  |            |
|------------------|------------|
| MODELLO / MODELS |            |
| SEGNO BLIX/A/60  | PRF0169434 |
| SEGNO BLIX/A/90  | PRF0169438 |



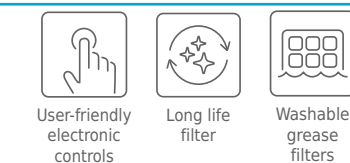
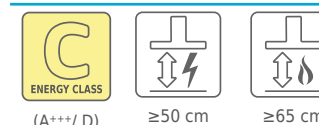
## NORMA

|                    |                                                            |
|--------------------|------------------------------------------------------------|
| FINITURE<br>Finish | ACCIAIO INOX + VETRO NERO<br>Stainless Steel + Black Glass |
| MISURE<br>Size     | 60 - 90 CM                                                 |



|                                                               |                                                       |          |
|---------------------------------------------------------------|-------------------------------------------------------|----------|
| COMANDI<br>Controls                                           | PULSANTIERA MECCANICA 3V<br>3S Mechanical Push Button |          |
| ILLUMINAZIONE<br>Lighting                                     | LED 2X2,5 W<br>Led 2x2,5 W                            |          |
| VERSIONE<br>Version                                           | ASPIRANTE<br>Duct-Out                                 |          |
| USCITA<br>Duct-Size                                           | 150 mm                                                |          |
| PORTATA MAX<br>Max Airflow                                    | 581 m³/h                                              |          |
| LIVELLO SONORO<br>Noise Level                                 | 67 db(A)                                              |          |
| CONSUMO TOTALE<br>Total Absorption                            | 185 W                                                 |          |
| CLASSE ENERGETICA<br>Energy Class                             | C (A+++/D)                                            |          |
| ACCESSORI / ACCESSORIES                                       |                                                       |          |
| RACCORDO MULTIPLIO Ø 150-120<br>Multiple connection Ø 150-120 | INCLUSO<br>Included                                   |          |
| FILTRO GRASSI<br>Grease Filter                                | INCLUSO<br>Included                                   |          |
| FILTRO CARBONE<br>Charcoal Filter                             | A RICHIESTA<br>Optional                               | F00333/S |

|                        |             |
|------------------------|-------------|
| MODELLO / MODELS       |             |
| NORMA H6 IX/BL/A/60/PB | PRF0113969A |
| NORMA H6 IX/BL/A/90/PB | PRF0113976A |







Il centro della nostra competenza:  
il cliente.  
The centre of our expertise: the customer.

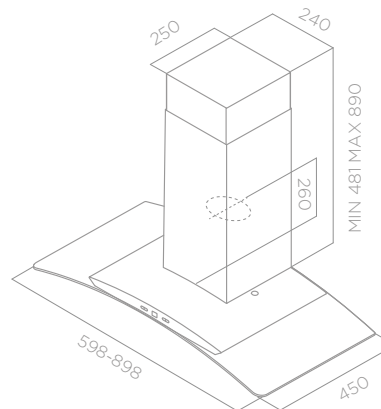




PARETE Wall

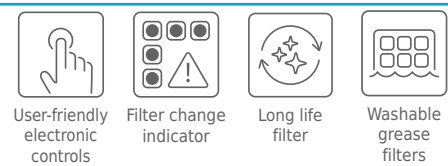
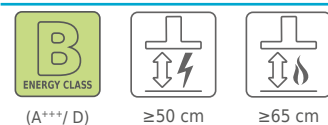
## VOLA

|                    |                                                 |
|--------------------|-------------------------------------------------|
| FINITURE<br>Finish | ACCIAIO INOX + VETRO<br>Stainless Steel + Glass |
| MISURE<br>Size     | 60 - 90 CM                                      |



|                                                               |                                                                   |             |
|---------------------------------------------------------------|-------------------------------------------------------------------|-------------|
| COMANDI<br>Controls                                           | TOUCH CONTROL CON DISPLAY 3V+I<br>3S+B Touch control with display |             |
| ILLUMINAZIONE<br>Lighting                                     | LED 2X2,5 W<br>Led 2x2,5 W                                        |             |
| VERSIONE<br>Version                                           | ASPIRANTE<br>Duct-Out                                             |             |
| USCITA<br>Duct-Size                                           | 150 mm                                                            |             |
| PORTATA INTENSIVA<br>Booster Airflow                          | 713 m³/h                                                          |             |
| LIVELLO SONORO<br>Noise Level                                 | 68 db(A)                                                          |             |
| CONSUMO TOTALE<br>Total Absorption                            | 265 W                                                             |             |
| CLASSE ENERGETICA<br>Energy Class                             | B (A+++/D)                                                        |             |
| ACCESSORI / ACCESSORIES                                       |                                                                   |             |
| RACCORDO MULTIPLIO Ø 150-120<br>Multiple connection Ø 150-120 | INCLUSO<br>Included                                               |             |
| FILTRO GRASSI<br>Grease Filter                                | INCLUSO<br>Included                                               |             |
| FILTRO CARBONE<br>Charcoal Filter                             | A RICHIESTA<br>Optional                                           | CFC0141529A |
| FILTRO LUNGA DURATA<br>Long life filter                       | A RICHIESTA<br>Optional                                           | CFC0141725A |

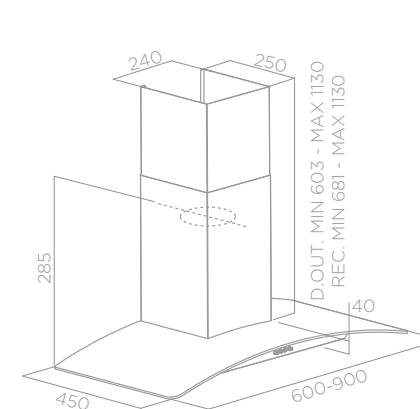
|                  |            |
|------------------|------------|
| MODELLO / MODELS |            |
| VOLA IX/A/60     | PRF0169442 |
| VOLA IX/A/90     | PRF0169449 |



PARETE Wall

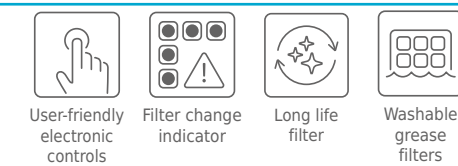
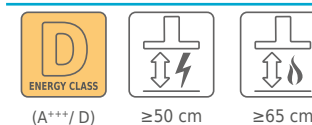
## PANTHEON

|                    |                                                 |
|--------------------|-------------------------------------------------|
| FINITURE<br>Finish | ACCIAIO INOX + VETRO<br>Stainless Steel + Glass |
| MISURE<br>Size     | 60 - 90 CM                                      |



|                                         |                                                       |             |
|-----------------------------------------|-------------------------------------------------------|-------------|
| COMANDI<br>Controls                     | PULSANTIERA MECCANICA 3V<br>3S Mechanical Push Button |             |
| ILLUMINAZIONE<br>Lighting               | LED 2X2,5 W<br>Led 2x2,5 W                            |             |
| VERSIONE<br>Version                     | ASPIRANTE<br>Duct-Out                                 |             |
| USCITA<br>Duct-Size                     | 150 mm                                                |             |
| PORTATA MAX<br>Max Airflow              | 368 m³/h                                              |             |
| LIVELLO SONORO<br>Noise Level           | 62 db(A)                                              |             |
| CONSUMO TOTALE<br>Total Absorption      | 140 W                                                 |             |
| CLASSE ENERGETICA<br>Energy Class       | D (A+++/D)                                            |             |
| ACCESSORI / ACCESSORIES                 |                                                       |             |
| FILTRO GRASSI<br>Grease Filter          | INCLUSO<br>Included                                   |             |
| FILTRO CARBONE<br>Charcoal Filter       | A RICHIESTA<br>Optional                               | CFC0141529A |
| FILTRO LUNGA DURATA<br>Long life filter | A RICHIESTA<br>Optional                               | CFC0141725A |

|                  |           |
|------------------|-----------|
| MODELLO / MODELS |           |
| PANTHEON IX/A/60 | 68115382A |
| PANTHEON IX/A/90 | 68115243A |







La tradizione  
che guarda avanti.  
The tradition that looks ahead.

PANTHEON cappa a parete



PARETE Wall

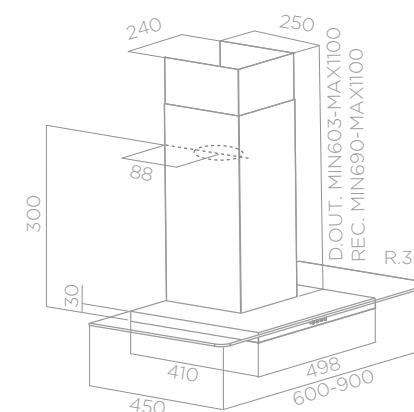
## SEMPIONE

|                    |                                                 |
|--------------------|-------------------------------------------------|
| FINITURE<br>Finish | ACCIAIO INOX + VETRO<br>Stainless Steel + Glass |
| MISURE<br>Size     | 60 - 90 CM                                      |



|                                    |                                                       |                        |
|------------------------------------|-------------------------------------------------------|------------------------|
| COMANDI<br>Controls                | PULSANTIERA MECCANICA 3V<br>3S Mechanical Push Button |                        |
| ILLUMINAZIONE<br>Lighting          | LED 2X2,5 W<br>Led 2x2,5 W                            |                        |
|                                    |                                                       | LX (*)                 |
| VERSIONE<br>Version                | ASPIRANTE<br>Duct-Out                                 | FILTRANTE<br>Filtering |
| USCITA<br>Duct-Size                | 150 mm                                                | 150 mm                 |
| PORTATA MAX<br>Max Airflow         | 368 m³/h                                              | 537 m³/h               |
| LIVELLO SONORO<br>Noise Level      | 62 db(A)                                              | 67 db(A)               |
| CONSUMO TOTALE<br>Total Absorption | 140 W                                                 | 185 W                  |
| CLASSE ENERGETICA<br>Energy Class  | C (A+++/D)                                            | D (A+++/D)             |

|                                                                                  |                         |           |
|----------------------------------------------------------------------------------|-------------------------|-----------|
| ACCESSORI / ACCESSORIES                                                          |                         |           |
| FILTRO GRASSI<br>Grease Filter                                                   | INCLUSO<br>Included     |           |
| FILTRO CARBONE<br>Charcoal Filter                                                | INCLUSO (*)<br>Included | F00333/S  |
| FILTRO LUNGA DURATA<br>Long life filter                                          | A RICHIESTA<br>Optional | F00262/3S |
| KIT CAMINO ACCIAIO INOX H81 (+23 CM)<br>Chimney Kit Stainless steel H81 (+23 cm) | OPZIONALE<br>Optional   | KIT00780  |



|                           |                 |
|---------------------------|-----------------|
| MODELLO / MODELS          |                 |
| SEMPIONE IX/A/60          | 68515420A       |
| SEMPIONE IX/A/90          | 68515381A       |
| SEMPIONE IX/F/60/SS/PB/LX | PRF0011359A (*) |
| SEMPIONE IX/F/90/SS/PB/LX | PRF0011384A (*) |



(A+++ / D)



≥50 cm



≥65 cm



User-friendly  
electronic  
controls



Long life  
filter



Washable  
grease  
filters





PARETE Wall

PARETE Wall

## ACANTO

FINITURE  
Finish ACCIAIO INOX  
Stainless Steel

MISURE  
Size 60 - 90 CM

COMANDI  
Controls PULSANTIERA MECCANICA 3V  
3S Mechanical Push Button

ILLUMINAZIONE  
Lighting LED 2X3 W  
Led 2x3 W

VERSIONE  
Version FILTRANTE  
Filtering

USCITA  
Duct-Size 150 mm

PORTATA MAX  
Max Airflow 603 m<sup>3</sup>/h

LIVELLO SONORO  
Noise Level 64 db(A)

CONSUMO TOTALE  
Total Absorption 186 W

CLASSE ENERGETICA  
Energy Class C (A+++/D)

### ACCESSORI / ACCESSORIES

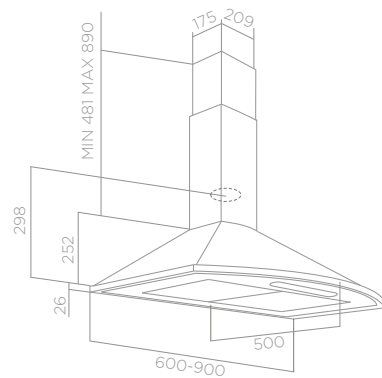
FILTRO GRASSI  
Grease Filter INCLUSO  
Included

FILTRO CARBONE  
Charcoal Filter A RICHIESTA  
Optional CFC0140124

### MODELLO / MODELS

ACANTO IX/F/60 PRF0156589

ACANTO IX/F/90 PRF0156593



(A+++/D)



≥50 cm



≥65 cm



User-friendly  
electronic  
controls



Washable  
grease  
filters

FINITURE  
Finish ACCIAIO INOX, ANTRACITE  
Stainless Steel, anthracite

MISURE  
Size 60 - 90 CM

COMANDI  
Controls PULSANTIERA MECCANICA 3V  
3S Mechanical Push Button

ILLUMINAZIONE  
Lighting LED 2X3 W  
Led 2x3 W

VERSIONE  
Version ASPIRANTE  
Duct-Out

USCITA  
Duct-Size 150 mm

PORTATA MAX  
Max Airflow 395 m<sup>3</sup>/h

LIVELLO SONORO  
Noise Level 68 db(A)

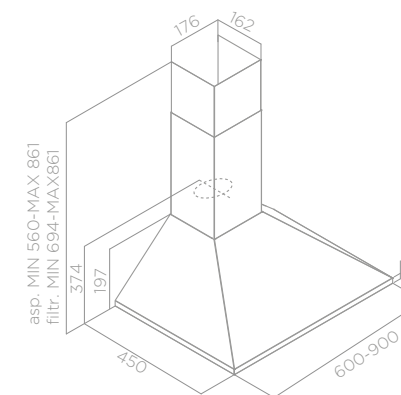
CONSUMO TOTALE  
Total Absorption 96 W

CLASSE ENERGETICA  
Energy Class D (A+++/D)

### ACCESSORI / ACCESSORIES

FILTRO GRASSI  
Grease Filter INCLUSO  
Included

FILTRO CARBONE  
Charcoal Filter INCLUSO  
Included F00479/15



### MODELLO / MODELS

CERTOSA IX/A/60/PB 68415698C

CERTOSA IX/A/90/PB 68415699C

CERTOSA AN/A/60/PB PRF0094068B

CERTOSA AN/A/90/SS/PB PRF0129391A



(A+++/D)



≥50 cm



≥65 cm



Washable  
grease  
filters





Una scelta consapevole,  
concreta, sicura.  
A conscious, concrete and safe choice.



PARETE Wall

## SOFIA

FINITURE  
Finish  
MISURE  
Size

ACCIAIO INOX  
Stainless Steel  
60 - 90 CM

COMANDI  
Controls  
PULSANTIERA MECCANICA 3V  
3S Mechanical Push Button

ILLUMINAZIONE  
Lighting  
LED 2X3 W  
Led 2x3 W

VERSIONE  
Version  
ASPIRANTE  
Duct-Out

USCITA  
Duct-Size  
150 mm

PORTATA MAX  
Max Airflow  
581 m<sup>3</sup>/h

LIVELLO SONORO  
Noise Level  
67 db(A)

CONSUMO TOTALE  
Total Absorption  
186 W

CLASSE ENERGETICA  
Energy Class  
C (A+++/D)

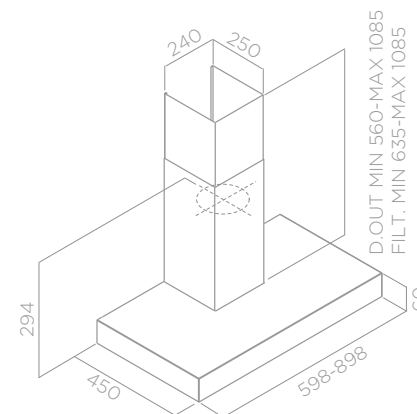
### ACCESSORI / ACCESSORIES

FILTRO GRASSI  
Grease Filter  
INCLUSO  
Included

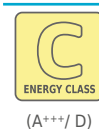
FILTRO CARBONE  
Charcoal Filter  
A RICHIESTA  
Optional F00333/S

FILTRO LUNGA DURATA  
Long life filter  
A RICHIESTA  
Optional F00262/3S

FILTRO PROFESSIONAL INOX  
Professional stainless steel filter  
A RICHIESTA  
Optional KIT0010806



MODELLO / MODELS  
SOFIA H6 IX/F/60/SS/PB/LX PRF0011354A  
SOFIA H6 IX/F/90/SS/PB/LX PRF0011316A



(A+++/D)



≥50 cm



≥65 cm



User-friendly  
electronic  
controls



Long life  
filter



Washable  
grease  
filters





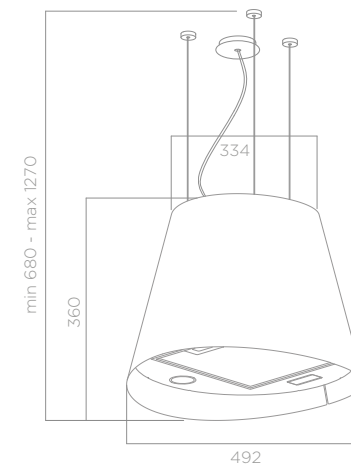
# ISOLA

Island



ISOLA Island

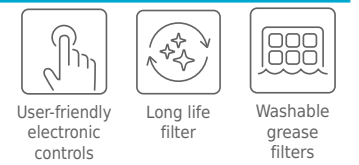
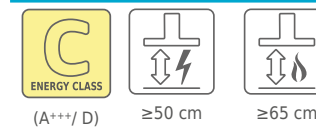
|                    |                                                             |
|--------------------|-------------------------------------------------------------|
| FINITURE<br>Finish | ACCIAIO INOX, BIANCO, NERO<br>Stainless Steel, White, Black |
| MISURE<br>Size     | ø 50 CM                                                     |



## GIOIA

|                                                        |                                                        |           |
|--------------------------------------------------------|--------------------------------------------------------|-----------|
| COMANDI<br>Controls                                    | PULSANTIERA SOFT LIGHT 3V<br>3S Soft Light Push Button |           |
| ILLUMINAZIONE<br>Lighting                              | LED 2x2,5 W<br>Led 2x2,5 W                             |           |
| VERSIONE<br>Version                                    | FILTRANTE<br>Filtering                                 |           |
| USCITA<br>Duct-Size                                    | 150 mm                                                 |           |
| PORTATA MAX<br>Max Airflow                             | 580 m <sup>3</sup> /h                                  |           |
| LIVELLO SONORO<br>Noise Level                          | 64 db(A)                                               |           |
| CONSUMO TOTALE<br>Total Absorption                     | 180 W                                                  |           |
| CLASSE ENERGETICA<br>Energy Class                      | C (A+++/D)                                             |           |
| ACCESSORI / ACCESSORIES                                |                                                        |           |
| FILTRO GRASSI<br>Grease Filter                         | INCLUSO<br>Included                                    |           |
| FILTRO LUNGA DURATA<br>Long life filter                | INCLUSO<br>Included                                    | F00264/1S |
| KIT ASPIRANTE<br>Duct-out kit                          | A RICHIESTA<br>Optional                                | KIT02262  |
| KIT PROLUNGA CAVI (2,5M)<br>Extension cable kit (2,5m) | A RICHIESTA<br>Optional                                | KIT01889  |
| KIT INSTALLAZIONE A PARETE<br>Wall mounted Kit         | A RICHIESTA<br>Optional                                | KIT02263  |

|                  |             |
|------------------|-------------|
| MODELLO / MODELS |             |
| GIOIA IX/F/50    | PRF0005291B |
| GIOIA/WH/F/50    | 71716373B   |
| GIOIA BL/F/50    | PRF0183003  |

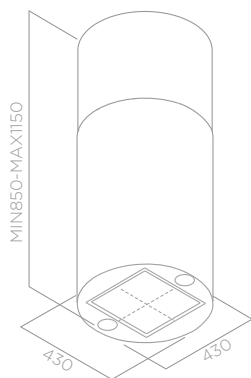




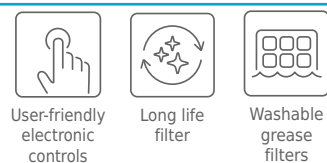
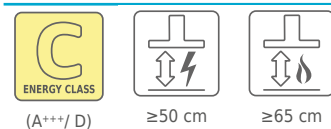
## MONTENAPOLEONE

|                    |                                 |
|--------------------|---------------------------------|
| FINITURE<br>Finish | ACCIAIO INOX<br>Stainless steel |
| MISURE<br>Size     | ø 43 CM                         |

|                                         |                                                       |          |
|-----------------------------------------|-------------------------------------------------------|----------|
| COMANDI<br>Controls                     | PULSANTIERA MECCANICA 3V<br>3S Mechanical Push Button |          |
| ILLUMINAZIONE<br>Lighting               | LED 2X3 W<br>Led 2x3 W                                |          |
| VERSIONE<br>Version                     | DUCT-OUT<br>Extraction                                |          |
| USCITA<br>Duct-Size                     | 150 mm                                                |          |
| PORTATA MAX<br>Max Airflow              | 603 m <sup>3</sup> /h                                 |          |
| LIVELLO SONORO<br>Noise Level           | 68 db(A)                                              |          |
| CONSUMO TOTALE<br>Total Absorption      | 256 W                                                 |          |
| CLASSE ENERGETICA<br>Energy Class       | C (A+++/D)                                            |          |
| ACCESSORI / ACCESSORIES                 |                                                       |          |
| FILTRO GRASSI<br>Grease Filter          | INCLUSO<br>Included                                   |          |
| FILTRO LUNGA DURATA<br>Long life filter | A RICHIESTA<br>Optional                               | F00431/S |



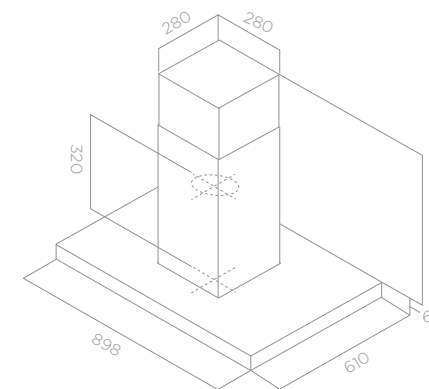
|                       |             |
|-----------------------|-------------|
| MODELLO / MODELS      | PRF0014510A |
| MONTENAPOLEONE LX/X/A |             |



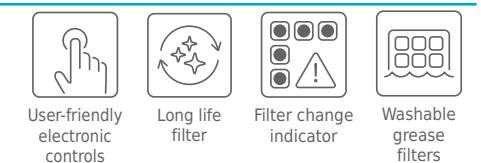
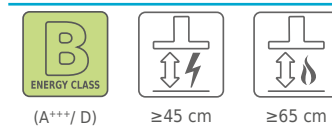
|                    |                                 |
|--------------------|---------------------------------|
| FINITURE<br>Finish | ACCIAIO INOX<br>Stainless steel |
| MISURE<br>Size     | 90X60 CM                        |

## ZOE ISLAND

|                                                               |                                                                   |             |
|---------------------------------------------------------------|-------------------------------------------------------------------|-------------|
| COMANDI<br>Controls                                           | TOUCH CONTROL CON DISPLAY 3V+I<br>3S+B Touch control with display |             |
| ILLUMINAZIONE<br>Lighting                                     | LED 4X2,5 W<br>Led 4x2,5 W                                        |             |
| VERSIONE<br>Version                                           | DUCT-OUT<br>Extraction                                            |             |
| USCITA<br>Duct-Size                                           | 150 mm                                                            |             |
| PORTATA MAX<br>Max Airflow                                    | 713 m <sup>3</sup> /h                                             |             |
| LIVELLO SONORO<br>Noise Level                                 | 69 db(A)                                                          |             |
| CONSUMO TOTALE<br>Total Absorption                            | 270 W                                                             |             |
| CLASSE ENERGETICA<br>Energy Class                             | B (A+++/D)                                                        |             |
| ACCESSORI / ACCESSORIES                                       |                                                                   |             |
| RACCORDO MULTIPLIO Ø 150-120<br>Multiple connection Ø 150-120 | INCLUSO<br>Included                                               |             |
| FILTRO GRASSI<br>Grease Filter                                | INCLUSO<br>Included                                               |             |
| FILTRO CARBONE<br>Charcoal Filter                             | A RICHIESTA<br>Optional                                           | CFC0141529A |
| FILTRO LUNGA DURATA<br>Long life filter                       | A RICHIESTA<br>Optional                                           | CFC0141725A |



|                    |            |
|--------------------|------------|
| MODELLO / MODELS   | PRF0169466 |
| ZOE ISLAND IX/A/90 |            |



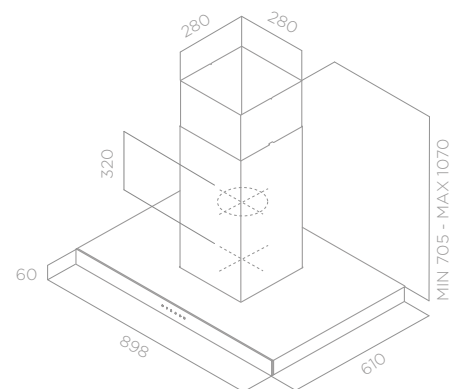




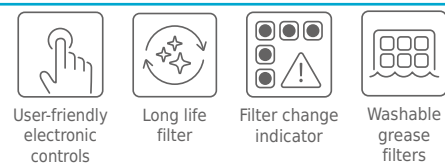
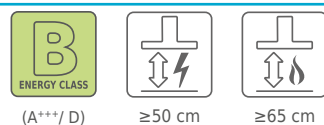
## SEGNO ISLAND

|                    |                                                            |
|--------------------|------------------------------------------------------------|
| FINITURE<br>Finish | ACCIAIO INOX + VETRO NERO<br>Stainless Steel + Black Glass |
| MISURE<br>Size     | 90X60 CM                                                   |

|                                                               |                                          |             |
|---------------------------------------------------------------|------------------------------------------|-------------|
| COMANDI<br>Controls                                           | TOUCH CONTROL 3V+I<br>3S+B Touch control |             |
| ILLUMINAZIONE<br>Lighting                                     | LED 4X2,5 W<br>Led 4x2,5 W               |             |
| VERSIONE<br>Version                                           | ASPIRANTE<br>Duct-Out                    |             |
| USCITA<br>Duct-Size                                           | 150 mm                                   |             |
| PORTATA INTENSIVA<br>Booster Airflow                          | 713 m <sup>3</sup> /h                    |             |
| LIVELLO SONORO<br>Noise Level                                 | 69 db(A)                                 |             |
| CONSUMO TOTALE<br>Total Absorption                            | 270 W                                    |             |
| CLASSE ENERGETICA<br>Energy Class                             | B (A+++/D)                               |             |
| ACCESSORI / ACCESSORIES                                       |                                          |             |
| RACCORDO MULTIPLIO Ø 150-120<br>Multiple connection Ø 150-120 | INCLUSO<br>Included                      |             |
| FILTRO GRASSI<br>Grease Filter                                | INCLUSO<br>Included                      |             |
| FILTRO CARBONE<br>Charcoal Filter                             | A RICHIESTA<br>Optional                  | CFC0141529A |
| FILTRO LUNGA DURATA<br>Long life filter                       | A RICHIESTA<br>Optional                  | CFC0141725A |



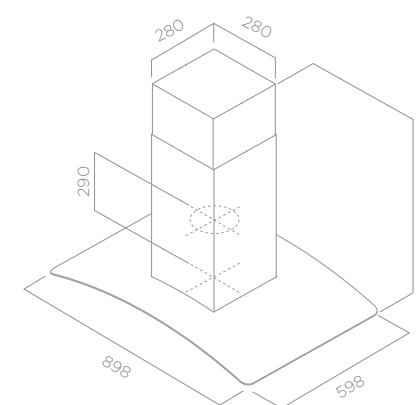
|                  |                        |            |
|------------------|------------------------|------------|
| MODELLO / MODELS | SEGNO ISLAND BLIX/A/90 | PRF0169475 |
|------------------|------------------------|------------|



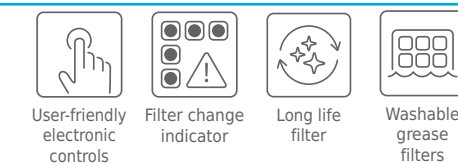
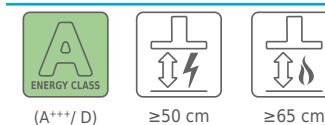
## VOLA ISLAND

|                    |                                                 |
|--------------------|-------------------------------------------------|
| FINITURE<br>Finish | ACCIAIO INOX + VETRO<br>Stainless Steel + Glass |
| MISURE<br>Size     | 90X60 CM                                        |

|                                                               |                                                                   |             |
|---------------------------------------------------------------|-------------------------------------------------------------------|-------------|
| COMANDI<br>Controls                                           | TOUCH CONTROL CON DISPLAY 3V+I<br>3S+B Touch control with display |             |
| ILLUMINAZIONE<br>Lighting                                     | LED 2X2,5 W<br>Led 2x2,5 W                                        |             |
| VERSIONE<br>Version                                           | ASPIRANTE<br>Duct-Out                                             |             |
| USCITA<br>Duct-Size                                           | 150 mm                                                            |             |
| PORTATA INTENSIVA<br>Booster Airflow                          | 600 m <sup>3</sup> /h                                             |             |
| LIVELLO SONORO<br>Noise Level                                 | 64 db(A)                                                          |             |
| CONSUMO TOTALE<br>Total Absorption                            | 205 W                                                             |             |
| CLASSE ENERGETICA<br>Energy Class                             | A (A+++/D)                                                        |             |
| ACCESSORI / ACCESSORIES                                       |                                                                   |             |
| RACCORDO MULTIPLIO Ø 150-120<br>Multiple connection Ø 150-120 | INCLUSO<br>Included                                               |             |
| FILTRO GRASSI<br>Grease Filter                                | INCLUSO<br>Included                                               |             |
| FILTRO CARBONE<br>Charcoal Filter                             | A RICHIESTA<br>Optional                                           | CFC0141529A |
| FILTRO LUNGA DURATA<br>Long life filter                       | A RICHIESTA<br>Optional                                           | CFC0141725A |



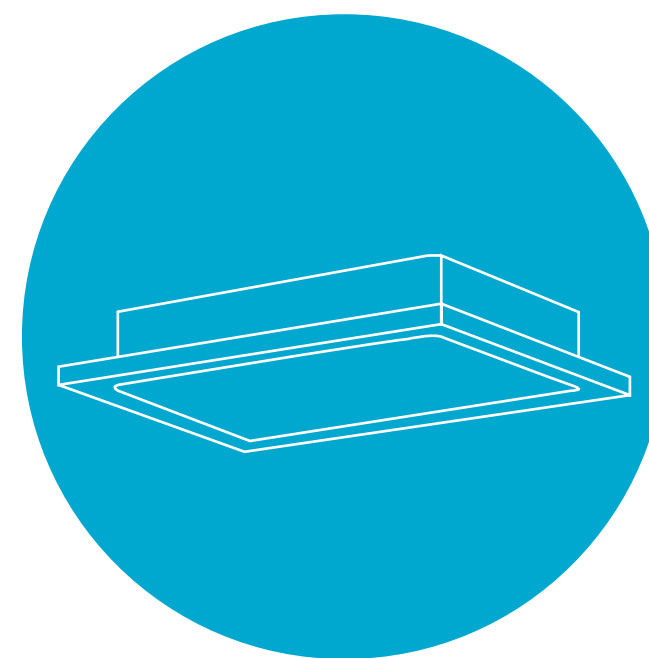
|                  |                     |            |
|------------------|---------------------|------------|
| MODELLO / MODELS | VOLA ISLAND IX/A/90 | PRF0169460 |
|------------------|---------------------|------------|







Il valore di una promessa  
mantenuta ogni giorno.  
The value of a promise kept every day.



CEILING

Soffitto



CEILING Soffitto

CEILING Soffitto

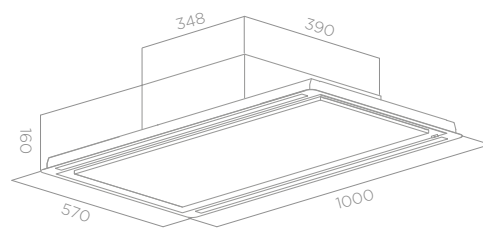
## MIRA

|                    |                                 |
|--------------------|---------------------------------|
| FINITURE<br>Finish | ACCIAIO INOX<br>Stainless Steel |
| MISURE<br>Size     | 100X57 CM                       |

|                                                                           |                                                      |
|---------------------------------------------------------------------------|------------------------------------------------------|
| COMANDI<br>Controls                                                       | RADIOCOMANDO 3V+2I<br>Remote control 3v+2i           |
| ILLUMINAZIONE<br>Lighting                                                 | STRIP LED 2X7 W (DIMMER)<br>Strip Led 2x7 W (Dimmer) |
| VERSIONE<br>Version                                                       | ASPIRANTE<br>Duct-Out                                |
| USCITA<br>Duct-Size                                                       | 222x88 mm                                            |
| PORTATA INTENSIVA<br>Booster Airflow                                      | 660 m <sup>3</sup> /h                                |
| LIVELLO SONORO<br>Noise Level                                             | 68 db(A)                                             |
| CONSUMO TOTALE<br>Total Absorption                                        | 189 W                                                |
| CLASSE ENERGETICA<br>Energy Class                                         | A+ (A+++/D)                                          |
| ACCESSORI / ACCESSORIES                                                   |                                                      |
| FILTRO GRASSI<br>Grease Filter                                            | INCLUSO<br>Included                                  |
| FILTRO LUNGA DURATA<br>Long life filter                                   | A RICHIESTA<br>Optional                              |
| KIT FILTRANTE RIGENERABILE INOX<br>Stainless steel Regenerable filter kit | A RICHIESTA<br>Optional                              |
| KIT FILTRANTE RIGENERABILE BIANCO<br>White Regenerable filter kit         | A RICHIESTA<br>Optional                              |
| RADIOCOMANDO BIANCO<br>White remote control                               | INCLUSO<br>Included                                  |



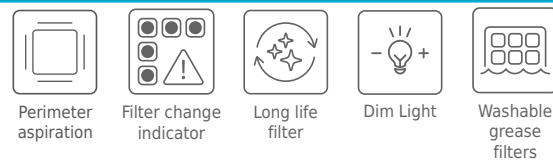
KIT FILTRANTE RIGENERABILE PRIMA INSTALLAZIONE INOX  
First installation regenerable filtering kit INOX



FALSE CEILING CUT: 550X980

IL MOTORE E IL TUBO DI USCITA DELL'ARIA HANNO UN INGOMBRO RIDOTTO, CONSENTENDO L'INSTALLAZIONE IN UNO SPAZIO DI SOLI 162 MM. DISPONIBILE UN'USCITA RETTANGOLARE DISPONIBILE SUL LATO CORTO DESTRO DEL PRODOTTO.  
The motor and the air outlet connection have a small footprint, allowing installation in a space of only 162 mm. A rectangular outlet is available on the short right side of the product.

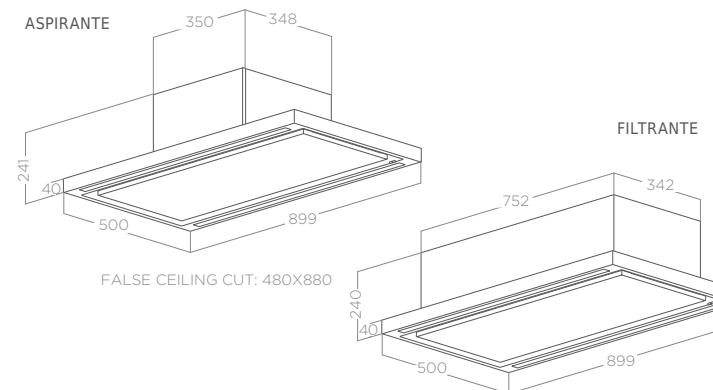
|                   |            |
|-------------------|------------|
| MODELLO / MODELS  | PRF0178991 |
| MIRA H16 IX/A/100 |            |



|                    |                 |
|--------------------|-----------------|
| FINITURE<br>Finish | BIANCO<br>White |
| MISURE<br>Size     | 90X50 CM        |



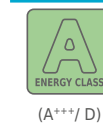
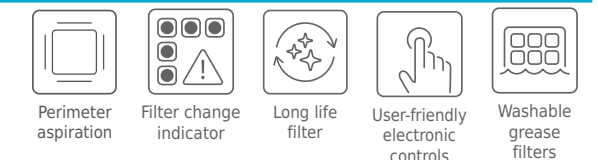
KIT FILTRANTE RIGENERABILE PRIMA INSTALLAZIONE INOX  
First installation regenerable filtering kit INOX

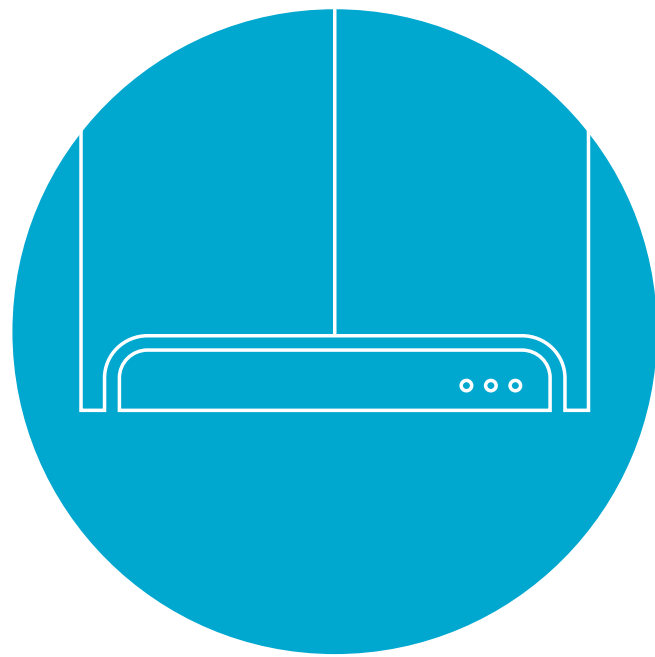


## CLARA

|                                                                           |                                                         |                                                       |
|---------------------------------------------------------------------------|---------------------------------------------------------|-------------------------------------------------------|
| COMANDI<br>Controls                                                       | ASPIRANTE<br>RADIOCOMANDO 3V+2I<br>Remote control 3v+2i | FILTRANTE<br>RADIOCOMANDO 3V+I<br>Remote control 3v+i |
| ILLUMINAZIONE<br>Lighting                                                 | STRIP LED 2X7 W<br>Strip Led 2x7 W                      | STRIP LED 2X7 W<br>Strip Led 2x7 W                    |
| VERSIONE<br>Version                                                       | ASPIRANTE<br>Duct-Out                                   | FILTRANTE *<br>Filtering *                            |
| USCITA<br>Duct-Size                                                       | 150 mm                                                  | ---                                                   |
| PORTATA INTENSIVA<br>Booster Airflow                                      | 660 m <sup>3</sup> /h                                   | 570 m <sup>3</sup> /h                                 |
| LIVELLO SONORO<br>Noise Level                                             | 68 db(A)                                                | 68 db(A)                                              |
| CONSUMO TOTALE<br>Total Absorption                                        | 284 W                                                   | 214 W                                                 |
| CLASSE ENERGETICA<br>Energy Class                                         | A (A+++/D)                                              | ----                                                  |
| ACCESSORI / ACCESSORIES                                                   |                                                         |                                                       |
| FILTRO GRASSI<br>Grease Filter                                            | INCLUSO<br>Included                                     |                                                       |
| FILTRO LUNGA DURATA<br>Long life filter                                   | INCLUSO *<br>Included *                                 | CFC0140426                                            |
| KIT FILTRANTE RIGENERABILE INOX<br>Stainless steel Regenerable filter kit | A RICHIESTA<br>Optional                                 | KIT0167743                                            |
| KIT FILTRANTE RIGENERABILE BIANCO<br>White Regenerable filter kit         | A RICHIESTA<br>Optional                                 | KIT0181117                                            |
| RADIOCOMANDO BIANCO<br>White remote control                               | INCLUSO<br>Included                                     | KIT0160952                                            |

|                  |            |
|------------------|------------|
| MODELLO / MODELS | PRF0171192 |
| CLARA WH/A/90    |            |
| CLARA WH/F/90 *  | PRF0171191 |





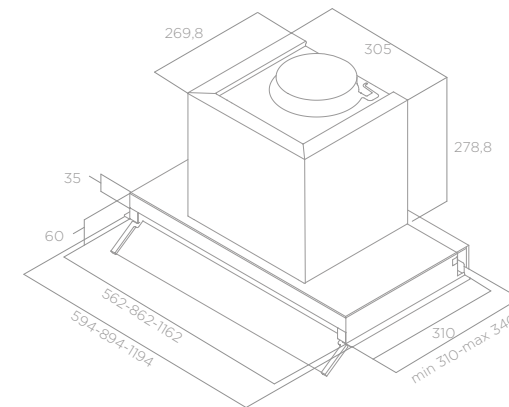
INCASSO

Built-in



INCASSO Built-in

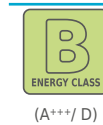
|                    |                                                              |
|--------------------|--------------------------------------------------------------|
| FINITURE<br>Finish | ACCIAIO INOX + VETRO BIANCO<br>Stainless steel + white glass |
| MISURE<br>Size     | 60 - 90 - 120 CM                                             |



## FACILE PLUS

|                                         |                                                 |            |
|-----------------------------------------|-------------------------------------------------|------------|
| COMANDI<br>Controls                     | ROTATIVO MECCANICO 3V<br>Mechanical rotative 3V |            |
| ILLUMINAZIONE<br>Lighting               | LED 2X2,5 W<br>Led 2X2,5 W                      |            |
| VERSIONE<br>Version                     | ASPIRANTE<br>Duct-Out                           |            |
| USCITA<br>Duct-Size                     | 150 mm                                          |            |
| PORTATA MAX<br>Max Airflow              | 610 m <sup>3</sup> /h                           |            |
| LIVELLO SONORO<br>Noise Level           | 70 db(A)                                        |            |
| CONSUMO TOTALE<br>Total Absorption      | 255 W                                           |            |
| CLASSE ENERGETICA<br>Energy Class       | B (A+++/D)                                      |            |
| ACCESSORI / ACCESSORIES                 |                                                 |            |
| FILTRO GRASSI<br>Grease Filter          | INCLUSO<br>Included                             |            |
| FILTRO CARBONE<br>Charcoal Filter       | A RICHIESTA<br>Optional                         | CFC0140343 |
| FILTRO LUNGA DURATA<br>Long life filter | A RICHIESTA<br>Optional                         | CFC0162221 |

|                        |            |
|------------------------|------------|
| MODELLO / MODELS       |            |
| FACILE PLUS IXGL/A/60  | PRF0183613 |
| FACILE PLUS IXGL/A/90  | PRF0183614 |
| FACILE PLUS IXGL/A/120 | PRF0183615 |



(A+++/D)



≥50 cm



≥50 cm



Perimeter aspiration



Long life filter



User-friendly electronic controls



Washable grease filters





INCASSO Built-in

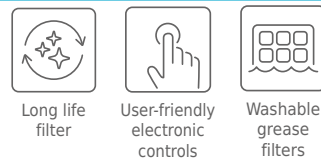
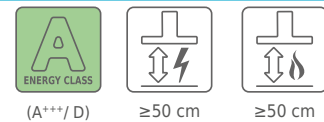
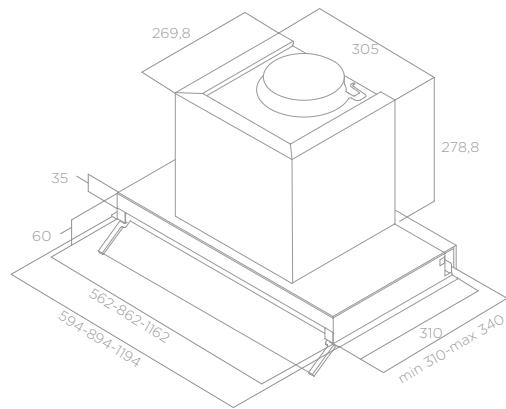
INCASSO Built-in

## FACILE

|                    |                                                 |
|--------------------|-------------------------------------------------|
| FINITURE<br>Finish | ACCIAIO INOX + VETRO<br>Stainless steel + glass |
| MISURE<br>Size     | 60 - 90 - 120 CM                                |

|                                                                                |                                                 |
|--------------------------------------------------------------------------------|-------------------------------------------------|
| COMANDI<br>Controls                                                            | ROTATIVO MECCANICO 3V<br>Mechanical rotative 3V |
| ILLUMINAZIONE<br>Lighting                                                      | LED 2X2,5 W<br>Led 2X2,5 W                      |
| VERSIONE<br>Version                                                            | ASPIRANTE<br>Duct-Out                           |
| USCITA<br>Duct-Size                                                            | 150 mm                                          |
| PORTATA MAX<br>Max Airflow                                                     | 620 m <sup>3</sup> /h                           |
| LIVELLO SONORO<br>Noise Level                                                  | 70 db(A)                                        |
| CONSUMO TOTALE<br>Total Absorption                                             | 255 W                                           |
| CLASSE ENERGETICA<br>Energy Class                                              | A (A+++/D)                                      |
| ACCESSORI / ACCESSORIES                                                        |                                                 |
| FILTRO GRASSI<br>Grease Filter                                                 | INCLUSO<br>Included                             |
| FILTRO CARBONE<br>Charcoal Filter                                              | A RICHIESTA CFC0140343<br>Optional              |
| FILTRO LUNGA DURATA<br>Long life filter                                        | A RICHIESTA CFC0162221<br>Optional              |
| KIT CAMINO H12 IX<br>Chimney kit H12 IX                                        | A RICHIESTA KIT0091876<br>Optional              |
| KIT CAMINO TELESCOPICO H18,5+H18,5 IX<br>Telescopic chimney kit H18,5+H18,5 IX | A RICHIESTA KIT0141458<br>Optional              |

|                  |            |
|------------------|------------|
| MODELLO / MODELS |            |
| FACILE IX/A/60   | PRF0178070 |
| FACILE IX/A/90   | PRF0178071 |
| FACILE IX/A/120  | PRF0178072 |

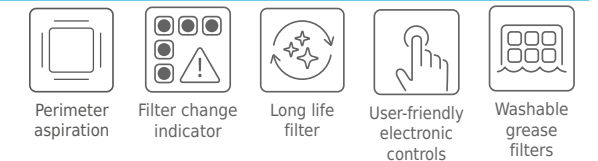
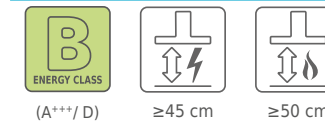
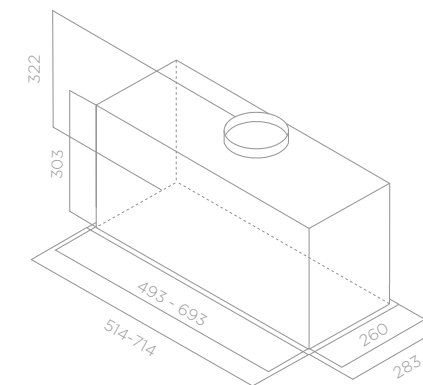


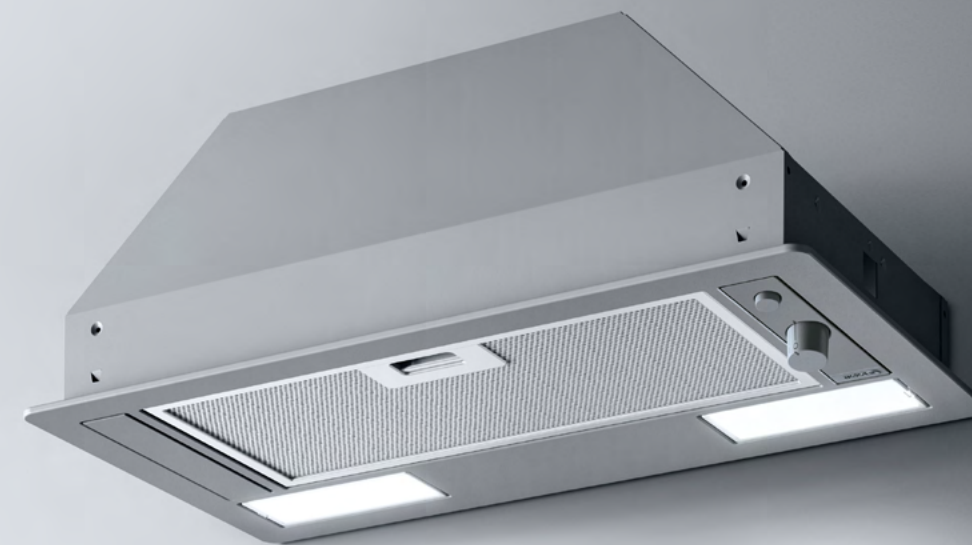
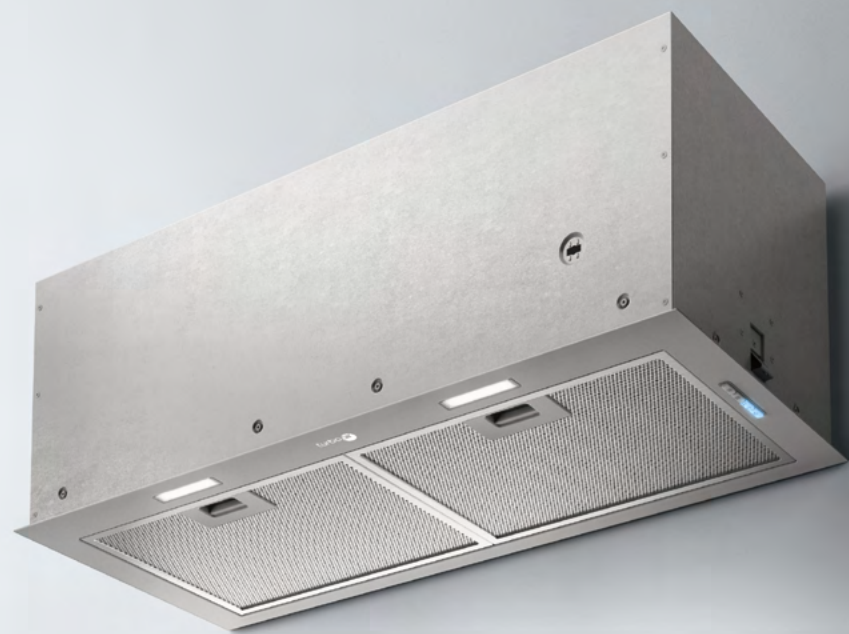
## NETTA

|                    |                |
|--------------------|----------------|
| FINITURE<br>Finish | GRIGIO<br>Grey |
| MISURE<br>Size     | 60 - 80 CM     |

|                                                              |                                          |
|--------------------------------------------------------------|------------------------------------------|
| COMANDI<br>Controls                                          | TOUCH CONTROL 3V+I<br>3S+B Touch control |
| ILLUMINAZIONE<br>Lighting                                    | STRIP LED 1X7 W<br>Strip Led 1x7 W       |
| VERSIONE<br>Version                                          | ASPIRANTE<br>Duct-Out                    |
| USCITA<br>Duct-Size                                          | 150 mm                                   |
| PORTATA INTENSIVA<br>Booster Airflow                         | 620 m <sup>3</sup> /h                    |
| LIVELLO SONORO<br>Noise Level                                | 65 db(A)                                 |
| CONSUMO TOTALE<br>Total Absorption                           | 257 W                                    |
| CLASSE ENERGETICA<br>Energy Class                            | B (A+++/D)                               |
| ACCESSORI / ACCESSORIES                                      |                                          |
| RACCORDO MULTIPLO Ø 150-120<br>Multiple connection Ø 150-120 | INCLUSO<br>Included                      |
| FILTRO GRASSI<br>Grease Filter                               | INCLUSO<br>Included                      |
| FILTRO CARBONE<br>Charcoal Filter                            | A RICHIESTA CFC0140343<br>Optional       |
| FILTRO LUNGA DURATA<br>Long life filter                      | A RICHIESTA CFC0162221<br>Optional       |

|                  |            |
|------------------|------------|
| MODELLO / MODELS |            |
| NETTA GR/A/52    | PRF0169512 |
| NETTA GR/A/72    | PRF0169514 |





INCASSO Built-in

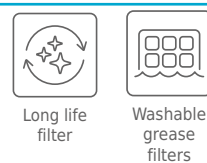
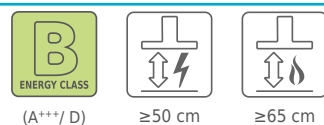
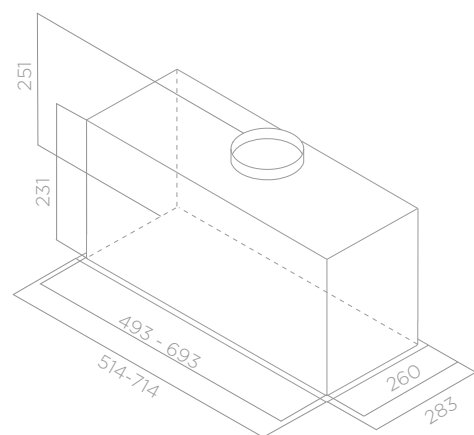
INCASSO Built-in

## INNER

|                    |                |
|--------------------|----------------|
| FINITURE<br>Finish | GRIGIO<br>Grey |
| MISURE<br>Size     | 60 - 80 CM     |

|                                          |                                                        |            |
|------------------------------------------|--------------------------------------------------------|------------|
| COMANDI<br>Controls                      | PULSANTIERA SOFT LIGHT 3V<br>Soft light push button 3V |            |
| ILLUMINAZIONE<br>Lighting                | LED 2x2.1 W<br>Led 2x2.1 W                             |            |
| VERSIONE<br>Version                      | ASPIRANTE<br>Duct-Out                                  |            |
| USCITA<br>Duct-Size                      | 150 mm                                                 |            |
| PORTATA MAX<br>Max Airflow               | 620 m <sup>3</sup> /h                                  |            |
| LIVELLO SONORO<br>Noise Level            | 65 db(A)                                               |            |
| CONSUMO TOTALE<br>Total Absorption       | 180 W                                                  |            |
| CLASSE ENERGETICA<br>Energy Class        | B (A+++/D)                                             |            |
| ACCESSORI / ACCESSORIES                  |                                                        |            |
| FILTRO GRASSI<br>Grease Filter           | INCLUSO<br>Included                                    |            |
| FILTRO CARBONE<br>Charcoal Filter        | A RICHIESTA<br>Optional                                | CFC0140343 |
| FILTRO LUNGA DURATA<br>Long life filter  | A RICHIESTA<br>Optional                                | CFC0162221 |
| DIFFUSORE ARIA Ø150<br>Air diffuser Ø150 | A RICHIESTA<br>Optional                                | KIT0162617 |

|                  |            |
|------------------|------------|
| MODELLO / MODELS |            |
| INNER GR/A/52    | PRF0188615 |
| INNER GR/A/72    | PRF0188612 |

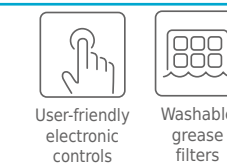
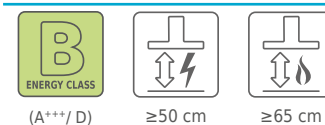
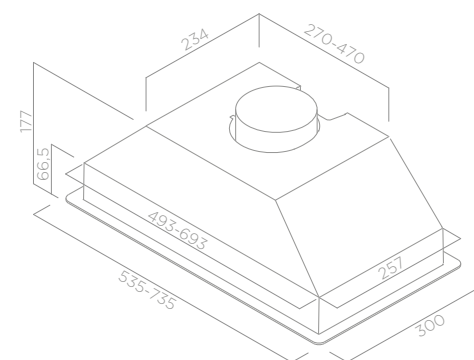


## LEI S

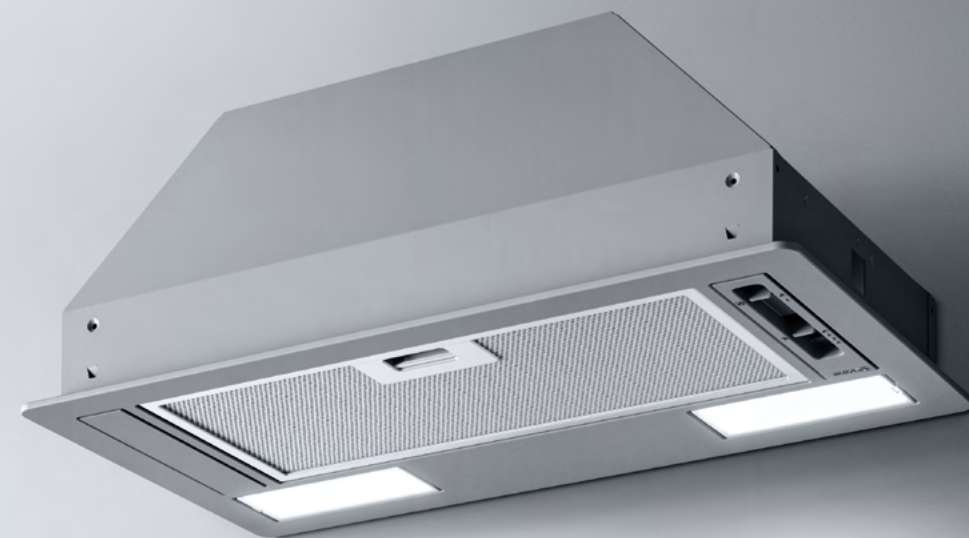
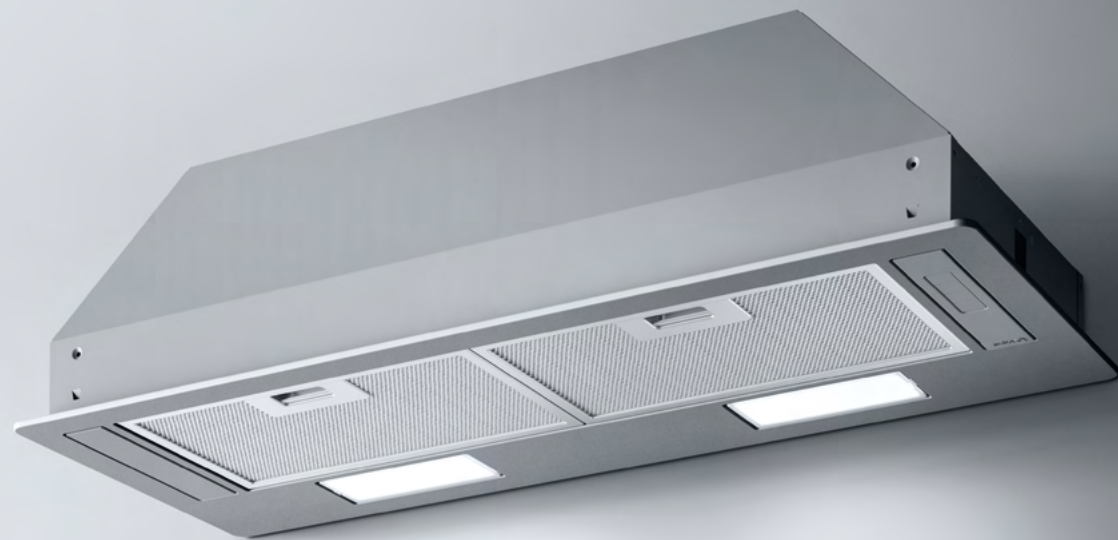
|                    |                |
|--------------------|----------------|
| FINITURE<br>Finish | GRIGIO<br>Grey |
| MISURE<br>Size     | 60 - 80 CM     |

|                                      |                                                     |            |
|--------------------------------------|-----------------------------------------------------|------------|
| COMANDI<br>Controls                  | ROTATIVO MECCANICO 3V+I<br>3S+B Mechanical rotative |            |
| ILLUMINAZIONE<br>Lighting            | STRIP LED 2x3 W<br>Strip Led 2x3 W                  |            |
| VERSIONE<br>Version                  | FILTRANTE<br>Filtering                              |            |
| USCITA<br>Duct-Size                  | 150 mm                                              |            |
| PORTATA INTENSIVA<br>Booster Airflow | 428 m <sup>3</sup> /h                               |            |
| LIVELLO SONORO<br>Noise Level        | 68 db(A)                                            |            |
| CONSUMO TOTALE<br>Total Absorption   | 121 W                                               |            |
| CLASSE ENERGETICA<br>Energy Class    | B (A+++/D)                                          |            |
| ACCESSORI / ACCESSORIES              |                                                     |            |
| FILTRO GRASSI<br>Grease Filter       | INCLUSO<br>Included                                 |            |
| FILTRO CARBONE<br>Charcoal Filter    | A RICHIESTA<br>Optional                             | CFC0038000 |

|                  |            |
|------------------|------------|
| MODELLO / MODELS |            |
| LEI S GR/F/52    | PRF0185358 |
| LEI S GR/F/72    | PRF0185351 |







INCASSO Built-in

INCASSO Built-in

## LEI C

FINITURE  
Finish GRIGIO  
Grey

MISURE  
Size 52 - 72 CM

COMANDI  
Controls PULSANTIERA 3V  
3S push button

ILLUMINAZIONE  
Lighting LED 2X3 W  
Led 2x3 W

VERSIONE  
Version ASPIRANTE  
Duct-Out

USCITA  
Duct-Size 120 mm

PORTATA MAX  
Max Airflow 368 m<sup>3</sup>/h

LIVELLO SONORO  
Noise Level 67 db(A)

CONSUMO TOTALE  
Total Absorption 146 W

CLASSE ENERGETICA  
Energy Class D (A+++/D)

### ACCESSORI / ACCESSORIES

FILTRO GRASSI  
Grease Filter INCLUSO  
Included

FILTRO CARBONE  
Charcoal Filter A RICHIESTA  
Optional CFC0038000

### MODELLO / MODELS

LEI C GR/A/52 PRF0151709  
LEI C GR/A/72 PRF0151710

FINITURE  
Finish GRIGIO  
Grey

MISURE  
Size 52 - 72 CM

## LEI

COMANDI  
Controls SLIDER MECCANICO 3V  
3S Mechanical Slider

ILLUMINAZIONE  
Lighting LED 2X3 W  
Led 2x3 W

VERSIONE  
Version ASPIRANTE  
Duct-Out

USCITA  
Duct-Size 120 mm

PORTATA MAX  
Max Airflow 224 m<sup>3</sup>/h

LIVELLO SONORO  
Noise Level 54 db(A)

CONSUMO TOTALE  
Total Absorption 81 W

CLASSE ENERGETICA  
Energy Class C (A+++/D)

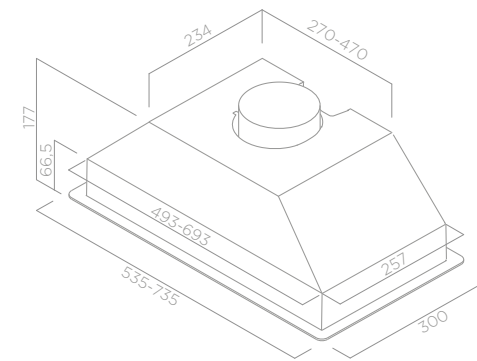
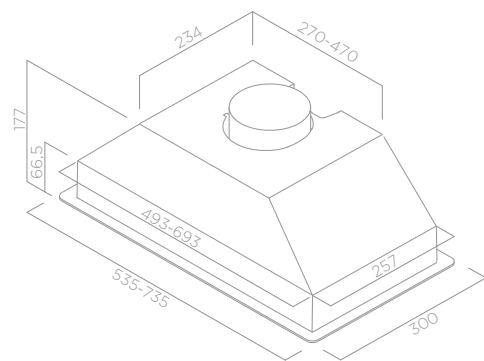
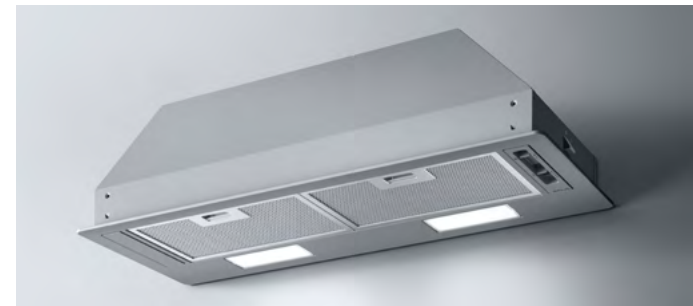
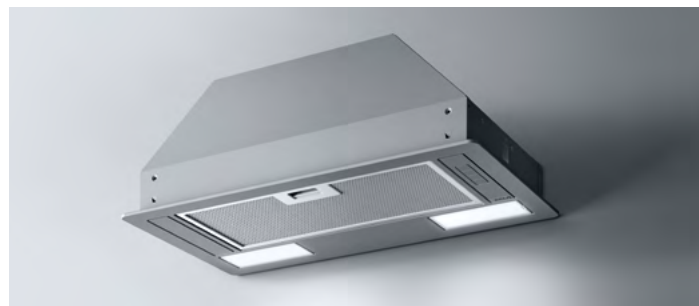
### ACCESSORI / ACCESSORIES

FILTRO GRASSI  
Grease Filter INCLUSO  
Included

FILTRO CARBONE  
Charcoal Filter A RICHIESTA  
Optional CFC0038000

### MODELLO / MODELS

LEI GR/A/52 PRF0151707  
LEI GR/A/72 PRF0151708



(A+++ / D)



≥50 cm



≥65 cm



Washable  
grease  
filters



(A+++ / D)



≥50 cm



≥65 cm



Washable  
grease  
filters



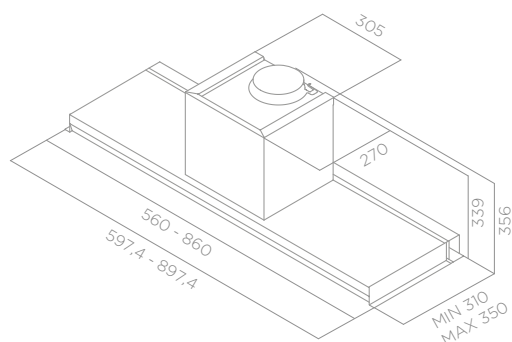
INCASSO Built-in

INCASSO Built-in

## FUGACE

|                    |                                                 |
|--------------------|-------------------------------------------------|
| FINITURE<br>Finish | ACCIAIO INOX + VETRO<br>Stainless steel + Glass |
| MISURE<br>Size     | 60 - 90 CM                                      |

|                                                                                |                                  |            |
|--------------------------------------------------------------------------------|----------------------------------|------------|
| COMANDI<br>Controls                                                            | PULSANTIERA 3V<br>3S push button |            |
| ILLUMINAZIONE<br>Lighting                                                      | LED 2X2,5W<br>LED 2x2,5W         |            |
| VERSIONE<br>Version                                                            | ASPIRANTE<br>Duct-Out            |            |
| USCITA<br>Duct-Size                                                            | 150 mm                           |            |
| PORTATA MAX<br>Max Airflow                                                     | 603 m <sup>3</sup> /h            |            |
| LIVELLO SONORO<br>Noise Level                                                  | 67 db(A)                         |            |
| CONSUMO TOTALE<br>Total Absorption                                             | 255 W                            |            |
| CLASSE ENERGETICA<br>Energy Class                                              | B (A+++/D)                       |            |
| ACCESSORI / ACCESSORIES                                                        |                                  |            |
| FILTRO GRASSI<br>Grease Filter                                                 | INCLUSO<br>Included              |            |
| FILTRO CARBONE<br>Charcoal Filter                                              | A RICHIESTA<br>Optional          | CFC0140343 |
| FILTRO LUNGA DURATA<br>Long life filter                                        | A RICHIESTA<br>Optional          | CFC0162221 |
| KIT CAMINO H12 IX<br>Chimney kit H12 IX                                        | A RICHIESTA<br>Optional          | KIT0091876 |
| KIT CAMINO TELESCOPICO H18,5+H18,5 IX<br>Telescopic chimney kit H18,5+H18,5 IX | A RICHIESTA<br>Optional          | KIT0141458 |



|                  |            |  |
|------------------|------------|--|
| MODELLO / MODELS |            |  |
| FUGACE IX/A/56   | PRF0178982 |  |
| FUGACE IX/A/86   | PRF0178983 |  |



(A+++ / D)



≥50 cm



≥50 cm



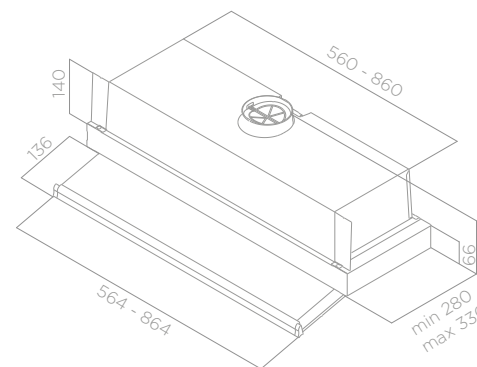
Washable  
grease  
filters

|                    |                                |
|--------------------|--------------------------------|
| FINITURE<br>Finish | GRIGIO + VETRO<br>Grey + Glass |
| MISURE<br>Size     | 60 - 90 CM                     |



## VEDO 2.0

|                                    |                                             |            |
|------------------------------------|---------------------------------------------|------------|
| COMANDI<br>Controls                | SLIDER MECCANICO 3V<br>Mechanical slider 3V |            |
| ILLUMINAZIONE<br>Lighting          | LED 2X3 W<br>Led 2X3 W                      |            |
| VERSIONE<br>Version                | ASPIRANTE<br>Aspirante                      |            |
| USCITA<br>Duct-Size                | 120 mm                                      |            |
| PORTATA MAX<br>Max Airflow         | 265 m <sup>3</sup> /h                       |            |
| LIVELLO SONORO<br>Noise Level      | 55 db(A)                                    |            |
| CONSUMO TOTALE<br>Total Absorption | 81 W                                        |            |
| CLASSE ENERGETICA<br>Energy Class  | C (A+++/D)                                  |            |
| ACCESSORI / ACCESSORIES            |                                             |            |
| FILTRO GRASSI<br>Grease Filter     | INCLUSO<br>Included                         |            |
| FILTRO CARBONE<br>Charcoal Filter  | A RICHIESTA<br>Optional                     | CFC0141571 |



|                  |            |  |
|------------------|------------|--|
| MODELLO / MODELO |            |  |
| VEDO 2.0 GR/A/60 | PRF0188251 |  |
| VEDO 2.0 GR/A/90 | PRF0188250 |  |



(A+++ / D)



≥50 cm

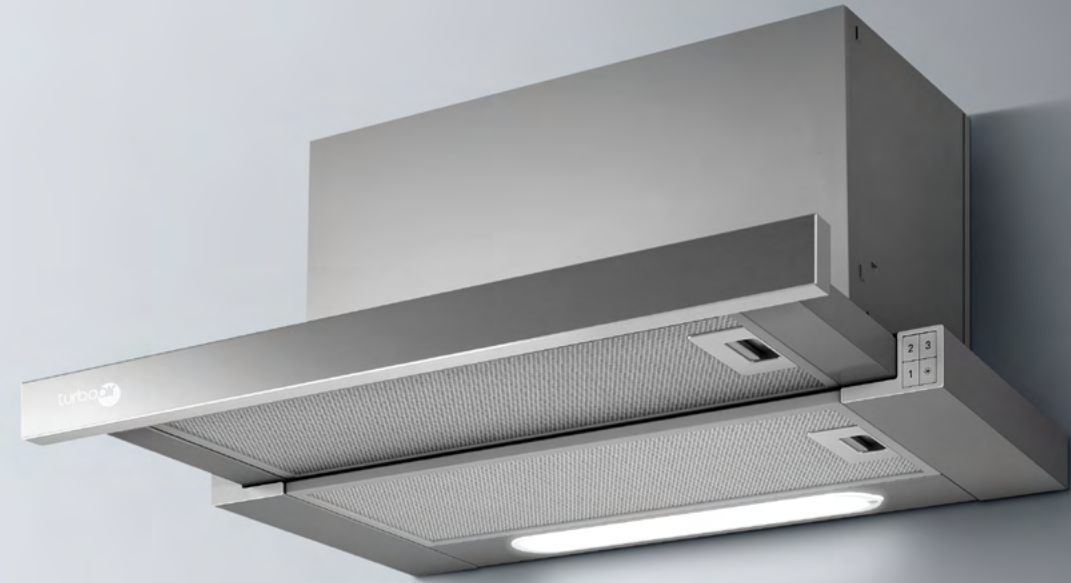


≥65 cm



Washable  
grease  
filters





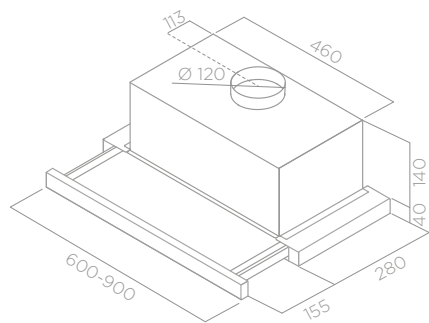
INCASSO BUILT-IN

INCASSO BUILT-IN

## TT14

|                    |                                                                                                           |
|--------------------|-----------------------------------------------------------------------------------------------------------|
| FINITURE<br>Finish | GRIGIO + ACCIAIO INOX, GRIGIO + VETRO, BIANCO, NERO<br>Grey + Stainless steel, Grey + Glass, White, Black |
| MISURE<br>Size     | 60 - 90 CM                                                                                                |

|                                     |                                                       |                       |
|-------------------------------------|-------------------------------------------------------|-----------------------|
| COMANDI<br>Controls                 | PULSANTIERA MECCANICA 3V<br>3S Mechanical Push Button |                       |
| ILLUMINAZIONE<br>Lighting           | LED 2X3 W<br>Led 2x3 W                                |                       |
| VERSIONE<br>Version                 | FILTRANTE<br>Filtering                                | ASPIRANTE<br>DUCT-OUT |
| USCITA<br>Duct-Size                 | 120 mm                                                | 120 mm                |
| PORTATA MAX<br>Max Airflow          | 304 m <sup>3</sup> /h                                 | 304 m <sup>3</sup> /h |
| LIVELLO SONORO<br>Noise Level       | 62 db(A)                                              | 62 db(A)              |
| CONSUMO TOTALE<br>Total Absorption  | 121 W                                                 | 121 W                 |
| CLASSE ENERGETICA<br>Energy Class   | D (A+++/D)                                            | D (A+++/D)            |
| ACCESSORI / ACCESSORIES             |                                                       |                       |
| FILTRO GRASSI<br>Grease Filter      | INCLUSO<br>Included                                   |                       |
| FILTRO CARBONE<br>Charcoal Filter   | INCLUSO<br>Included                                   | CFC0038000            |
| FILTRO CARBONE*<br>Charcoal Filter* | A RICHIESTA<br>Optional                               | CFC0038000            |



|                      |             |
|----------------------|-------------|
| MODELLO / MODELS     |             |
| TT14 LX/GRX/F/60     | PRF0045674B |
| TT14 LX/GRX/F/90     | PRF0045675B |
| TT14 LX/GR/VT/A/60 * | PRF0153179  |
| TT14 LX/WH/A/60 *    | PRF0172989  |
| TT14 LX/BL/A/60 *    | PRF0173891  |



(A+++/D)



≥50 cm



≥65 cm



User-friendly  
electronic  
controls

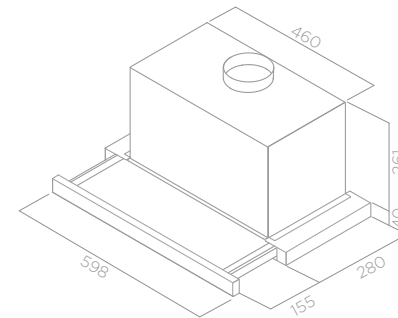


Washable  
grease  
filters

|                    |                                                 |
|--------------------|-------------------------------------------------|
| FINITURE<br>Finish | GRIGIO + ACCIAIO INOX<br>Grey + Stainless steel |
| MISURE<br>Size     | 60 CM                                           |

## TT26

|                                    |                                                       |            |
|------------------------------------|-------------------------------------------------------|------------|
| COMANDI<br>Controls                | PULSANTIERA MECCANICA 3V<br>3S Mechanical Push Button |            |
| ILLUMINAZIONE<br>Lighting          | LED 2X3 W<br>Led 2x3 W                                |            |
| VERSIONE<br>Version                | ASPIRANTE<br>DUCT-OUT                                 |            |
| USCITA<br>Duct-Size                | 150 mm                                                |            |
| PORTATA MAX<br>Max Airflow         | 581 m <sup>3</sup> /h                                 |            |
| LIVELLO SONORO<br>Noise Level      | 65 db(A)                                              |            |
| CONSUMO TOTALE<br>Total Absorption | 181 W                                                 |            |
| CLASSE ENERGETICA<br>Energy Class  | C (A+++/D)                                            |            |
| ACCESSORI / ACCESSORIES            |                                                       |            |
| FILTRO GRASSI<br>Grease Filter     | INCLUSO<br>Included                                   |            |
| FILTRO CARBONE<br>Charcoal Filter  | A RICHIESTA<br>Optional                               | CFC0038668 |



|                  |             |
|------------------|-------------|
| MODELLO / MODELS |             |
| TT26 ST/GRX/A/60 | PRF0095886B |



(A+++/D)



≥50 cm



≥65 cm



User-friendly  
electronic  
controls



Long life  
filter



Washable  
grease  
filters

# INSTALLAZIONE / Installation



GIUNZIONE RETTANGOLARE ROTONDA / *Rectangular-round joint*

|                  |       |
|------------------|-------|
| Ø125 - 150X70 MM | 1052G |
| Ø150 - 220X90 MM | 1053Q |



RACCORDO MULTIPIO / *Reduction*

|            |       |
|------------|-------|
| 125-100 MM | 1052L |
| 150-125 MM | 1052M |



CURVA RETTANGOLARE 90° ORIZZONTALE  
*Horizontal rectangular curve 90°*

|           |       |
|-----------|-------|
| 220X90 MM | 1053S |
| 150X70 MM | 1052F |



TURBO ROTONDO FLESSIBILE / *Round flexible hose*

|                |        |
|----------------|--------|
| Ø125 X 1000 MM | 1052N  |
| Ø125 X 3000 MM | 1052W  |
| Ø150 X 3000 MM | 1052AD |



TUBO ROTONDO / *Round hose*

|                |       |
|----------------|-------|
| Ø125 X 1000 MM | 1052O |
| Ø150 X 1000 MM | 1053W |
| Ø150 X 500 MM  | 1053X |



TUBO RETTANGOLARE / *Rectangular hose*

|                |       |
|----------------|-------|
| 150X70X1000 MM | 1052A |
| 150X70X1500 MM | 1052B |
| 220X90X1000 MM | 1053M |



TUBO RETTANGOLARE FLESSIBILE / *Rectangular flexible hose*

|                |       |
|----------------|-------|
| 150X70X1000 MM | 1052C |
|----------------|-------|

# INSTALLAZIONE / Installation



GIUNZIONE RETTANGOLARE / *Round joint*

|         |       |
|---------|-------|
| Ø125 MM | 1052P |
| Ø150 MM | 1053Z |



CURVA ROTONDA 90° / *Round curve 90°*

|         |       |
|---------|-------|
| Ø125 MM | 1052R |
| Ø150 MM | 1053Y |



CURVA ROTONDA RETTANGOLARE / *Round-rectangular curve*

|                  |       |
|------------------|-------|
| Ø125 - 150X70 MM | 1052Q |
| Ø150 - 220X90 MM | 1053P |



CURVA RETTANGOLARE 90° ORIZZONTALE  
*Horizontal rectangular curve 90°*

|           |       |
|-----------|-------|
| 220X90 MM | 1053R |
| 150X70 MM | 1052E |



GIUNZIONE RETTANGOLARE / *Rectangular joint*

|           |       |
|-----------|-------|
| 220X90 MM | 1053N |
| 150X70 MM | 1052D |



KIT TUBO ALLUMINIO + FASCETTA / *Aluminium hose kit + hose clamp*

|            |            |
|------------|------------|
| Ø125 X 750 | KIT0094727 |
| Ø150 X 750 | KIT0094725 |



# ACCESSORI / Accessories

ACCESSORI PER ALTE PRESTAZIONI / Accessories for high performance



FILTRO PROFESSIONALE ACCIAIO INOX  
*Grease Filter professional stainless steel*

KIT0010806

DISPONIBILE PER / Available for  
SOFIA, NORMA, DIGITA, ZOE, SEGNO, CERTOSA,  
GIOIA



FILTRO PROFESSIONALE INOX BUFFLE  
*Grease Filter professional stainless steel Buffle*

KIT0010804

DISPONIBILE PER / Available for  
SOFIA, NORMA, DIGITA, ZOE, SEGNO, CERTOSA,  
GIOIA

# DETTAGLI / Further informations

## ETICHETTA ENERGETICA Energy label

L'Etichetta Energetica, introdotta dalla Commissione Europea con il regolamento EU N°65/2014 ed il regolamento di Ecodesign EU N°66/2014 che fissa vari requisiti minimi di efficienza, è uno strumento fondamentale per scegliere la cappa aspirante più idonea alle proprie esigenze.

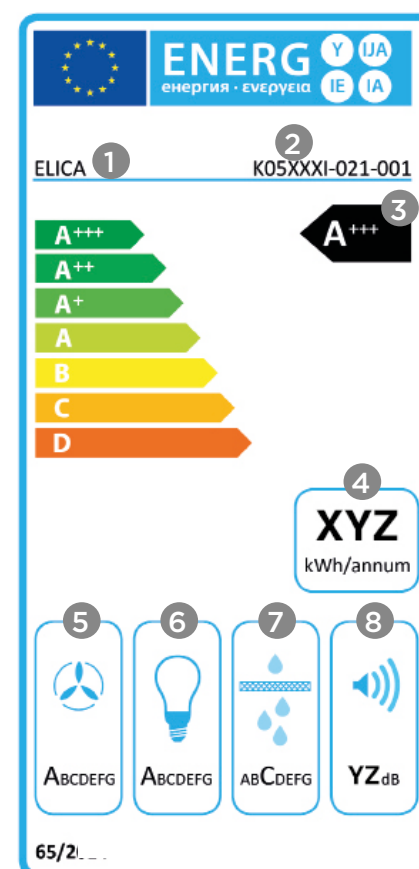
Dalla sua lettura, infatti, è possibile ottenere immediatamente Informazioni non solo in merito ai suoi consumi di energia, ma anche un quadro semplice e chiaro dell'efficienza con cui essa espleta le sue funzioni.

L'immagine a lato un esempio di etichetta energetica e la spiegazione di ciascun suo campo.

In ciascuna pagina del nostro catalogo trovate un simbolo che indica la Classe Energetica del prodotto presentato.

The Energy Label, introduced by the European Commission through Regulation (EU) No. 65/2014 and Ecodesign Regulation (EU) No. 66/2014 which defines the minimum efficiency requirements, constitutes a fundamental tool for choosing the most suitable extractor hood for the user's needs. Indeed, the label provides instant information on energy consumption and the level of efficiency of the product's performances.

The image on the opposite page shows an example of an energy label with the explanation of its various sections. Each page of our catalogue contains a symbol indicating the energy class of the product presented.



- 1 Nome o marchio del fornitore.  
Supplier name or brand.
- 2 Identificativo del modello.  
Model identification code.
- 3 Classe di efficienza energetica: A/A+/A++/A+++ indicano i livelli di massima efficienza, D quello di minima.  
Energy efficiency class: A/A+/A++/A+++ denote the maximum Efficiency levels, D the minimum level.
- 4 Consumo annuo di energia stimato per utilizzo standard.  
Estimated annual energy consumption for standard use.
- 5 Classe di efficienza fluidodinamica: indica l'efficienza con cui la cappa è in grado di aspirare i vapori generati dalla cottura (A massima - G minima eff.).  
Fluid dynamic efficiency class: indicates the efficiency with which the hood is able to extract vapours generated through cooking (A maximum - G minimum efficiency).
- 6 Classe di efficienza luminosa: indica l'efficienza con cui la cappa illumina il piano cottura (A massima - G minima eff.).  
Lighting efficiency class: indicates the efficiency with which the hood is able to illuminate the cooker hob (A Maximum - G minimum efficiency).
- 7 Classe di efficienza del filtraggio dei grassi: indica l'efficienza con cui la cappa filtra i grassi generati dalla cottura (A massima - G minima eff.).  
Grease filtering efficiency class: indicates the efficiency with which the hood filters grease generated through cooking (A maximum - G minimum efficiency).
- 8 Livello di rumorosità: indica il massimo livello di rumore generato dal prodotto nell'utilizzo normale.  
Noise level: indicates the maximum noise level generated by the product during normal use.

# ACCESSORI / Accessories

## FILTRO CARBONE / Charcoal Filter

| PARETE / WALL      | CODICE / Code | TIPO DI FILTRO / Filter type                        |
|--------------------|---------------|-----------------------------------------------------|
| ACANTO             | CFC0140124    | FILTRO CARBONE / Charcoal filter                    |
| CERTOSA            | CFC0141497    | FILTRO CARBONE / Charcoal filter                    |
| DIGITA             | CFC0141529A   | FILTRO CARBONE / Charcoal filter                    |
|                    | CFC0141725A   | FILTRO LUNGA DURATA / Long life filter              |
| KELIA              | CFC0140343    | FILTRO CARBONE / Charcoal filter                    |
|                    | CFC0162221    | FILTRO LUNGA DURATA / Long life filter              |
| KITTY              | CFC0140343    | FILTRO CARBONE / Charcoal filter                    |
|                    | CFC0162221    | FILTRO LUNGA DURATA / Long life filter              |
| NORMA              | CFC0141529A   | FILTRO CARBONE / Charcoal filter                    |
|                    | CFC0141725A   | FILTRO LUNGA DURATA / Long life filter              |
| PANTHEON           | CFC0141529A   | FILTRO CARBONE / Charcoal filter                    |
|                    | CFC0141725A   | FILTRO LUNGA DURATA / Long life filter              |
| SEGNO              | CFC0141529A   | FILTRO CARBONE / Charcoal filter                    |
|                    | CFC0141725A   | FILTRO LUNGA DURATA / Long life filter              |
| SEMPIONE           | F00333/S      | FILTRO CARBONE / Charcoal filter                    |
|                    | F00262/3S     | FILTRO LUNGA DURATA / Long life filter              |
| SOFIA              | CFC0141529A   | FILTRO CARBONE / Charcoal filter                    |
|                    | CFC0141725A   | FILTRO LUNGA DURATA / Long life filter              |
| THUNDER            | CFC0140343    | FILTRO CARBONE / Charcoal filter                    |
|                    | CFC0162221    | FILTRO LUNGA DURATA / Long life filter              |
| TRAMA              | CFC0140343    | FILTRO CARBONE / Charcoal filter                    |
|                    | CFC0162221    | FILTRO LUNGA DURATA / Long life filter              |
| VIVACE             | CFC0140343    | FILTRO CARBONE / Charcoal filter                    |
|                    | CFC0162221    | FILTRO LUNGA DURATA / Long life filter              |
| VOLA               | CFC0141529A   | FILTRO CARBONE / Charcoal filter                    |
|                    | CFC0141725A   | FILTRO LUNGA DURATA / Long life filter              |
| ZOE                | CFC0141529A   | FILTRO CARBONE / Charcoal filter                    |
|                    | CFC0141725A   | FILTRO LUNGA DURATA / Long life filter              |
| CEILING / Soffitto | CODICE / Code | TIPO DI FILTRO / Filter type                        |
| CLARA              | CFC0140426    | FILTRO LUNGA DURATA / Long life filter              |
| MIRA               | CFC0140426    | KIT FILTRO RIGENERABILE / Regenerable filtering kit |
| ISOLA / Island     | CODICE / Code | TIPO DI FILTRO / Filter type                        |
| GIOIA              | CFC0140088    | FILTRO LUNGA DURATA / Long life filter              |
| MONTENAPOLEONE     | F00431/S      | FILTRO LUNGA DURATA / Long life filter              |
| SEGNO ISLAND       | CFC0141529A   | FILTRO CARBONE / Charcoal filter                    |
|                    | CFC0141725A   | FILTRO LUNGA DURATA / Long life filter              |
| VOLA ISLAND        | CFC0141529A   | FILTRO CARBONE / Charcoal filter                    |
|                    | CFC0141725A   | FILTRO LUNGA DURATA / Long life filter              |
| ZOE ISLAND         | CFC0141529A   | FILTRO CARBONE / Charcoal filter                    |
|                    | CFC0141725A   | FILTRO LUNGA DURATA / Long life filter              |
| BUILT-IN / Incasso | CODICE / Code | TIPO DI FILTRO / Filter type                        |
| FACILE             | CFC0140343    | FILTRO CARBONE / Charcoal filter                    |
|                    | CFC0162221    | FILTRO LUNGA DURATA / Long life filter              |
| FACILE PLUS        | CFC0140343    | FILTRO CARBONE / Charcoal filter                    |
|                    | CFC0162221    | FILTRO LUNGA DURATA / Long life filter              |
| FUGACE             | CFC0140343    | FILTRO CARBONE / Charcoal filter                    |
|                    | CFC0162221    | FILTRO LUNGA DURATA / Long life filter              |
| INNER              | CFC0140343    | FILTRO CARBONE / Charcoal filter                    |
|                    | CFC0162221    | FILTRO LUNGA DURATA / Long life filter              |
| LEI                | CFC0141571    | FILTRO CARBONE / Charcoal filter                    |

| BUILT-IN / Incasso | CODICE / Code | TIPO DI FILTRO / Filter type           |
|--------------------|---------------|----------------------------------------|
| LEI C              | CFC0141571    | FILTRO CARBONE / Charcoal filter       |
| LEI S              | CFC0141571    | FILTRO CARBONE / Charcoal filter       |
| NETTA              | CFC0140343    | FILTRO CARBONE / Charcoal filter       |
|                    | CFC0162221    | FILTRO LUNGA DURATA / Long life filter |
| TT14               | CFC0141571    | FILTRO CARBONE / Charcoal filter       |
| TT26               | CFC0140343    | FILTRO CARBONE / Charcoal filter       |
|                    | CFC0162221    | FILTRO LUNGA DURATA / Long life filter |
| VEDO 2.0           | CFC0141571    | FILTRO CARBONE / Charcoal filter       |

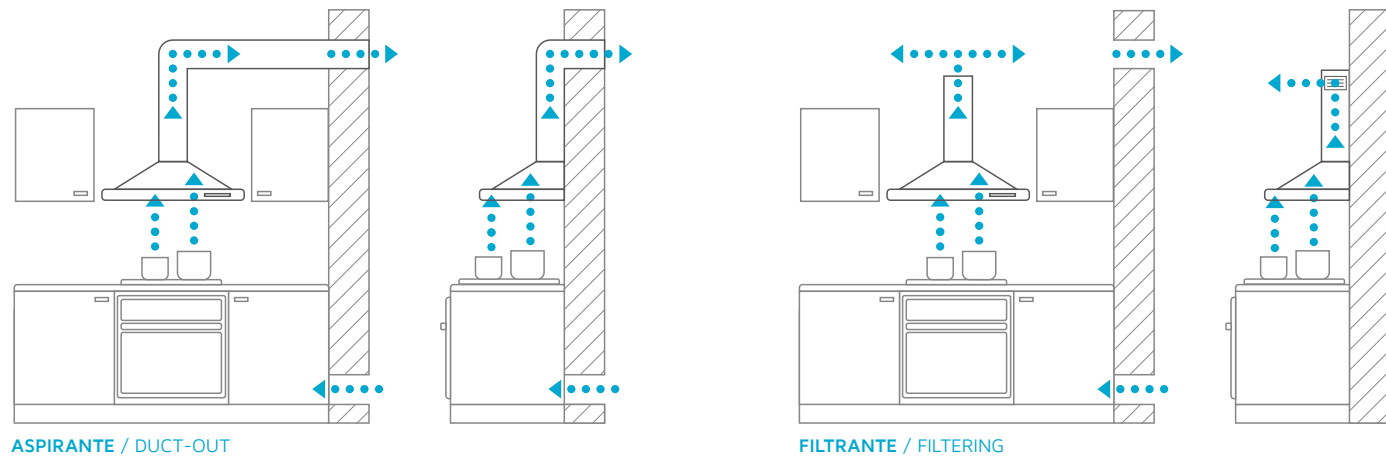
## DETTAGLI / Further informations

|                   | PORTATA m³/h<br>Airflow m³/h |     |     |      |      | LIVELLO SONORO db(A)<br>Noise level db(A) |    |    |      |      | CLASSE<br>ENERGETICA<br>Energy Class |
|-------------------|------------------------------|-----|-----|------|------|-------------------------------------------|----|----|------|------|--------------------------------------|
|                   | 1V                           | 2V  | 3V  | 4V * | 5V * | 1V                                        | 2V | 3V | 4V * | 5V * |                                      |
| ACANTO            | 224                          | 336 | 603 | -    | -    | 42                                        | 51 | 64 | -    | -    | C                                    |
| CERTOSA           | 165                          | 224 | 395 | -    | -    | 49                                        | 55 | 68 | -    | -    | D                                    |
| CLARA (aspirante) | 235                          | 330 | 460 | 600  | 770  | 43                                        | 54 | 60 | 68   | 71   | A                                    |
| CLARA (filtrante) | 240                          | 360 | 495 | 570  | -    | 52                                        | 62 | 70 | 70   | -    | N.D.                                 |
| DIGITA            | 278                          | 404 | 540 | 620  | -    | 52                                        | 60 | 67 | 70   | -    | A                                    |
| FACILE            | 255                          | 355 | 620 | -    | -    | 50                                        | 57 | 70 | -    | -    | A                                    |
| FACILE PLUS       | 230                          | 335 | 610 | -    | -    | 49                                        | 56 | 70 | -    | -    | B                                    |
| FUGACE            | 240                          | 336 | 603 | -    | -    | 46                                        | 54 | 67 | -    | -    | B                                    |
| GIOIA             | 235                          | 370 | 580 | -    | -    | 43                                        | 54 | 64 | -    | -    | C                                    |
| INNER             | 225                          | 355 | 580 | -    | -    | 46                                        | 54 | 65 | -    | -    | B                                    |
| KELIA             | 275                          | 385 | 495 | 650  | -    | 52                                        | 59 | 65 | -    | 71   | A                                    |
| KITTY             | 275                          | 495 | -   | 650  | -    | 52                                        | 64 | -  | 71   | -    | A                                    |
| LEI S             | 236                          | 332 | 428 | -    | -    | 57                                        | 63 | 68 | -    | -    | B                                    |
| LEI C             | 290                          | 344 | 368 | -    | -    | 62                                        | 66 | 67 | -    | -    | D                                    |
| LEI               | 125                          | 155 | 224 | -    | -    | 45                                        | 47 | 54 | -    | -    | C                                    |
| MIRA              | 275                          | 425 | 540 | 660  | 720  | 51                                        | 62 | 68 | 72   | 74   | A+                                   |
| MONTENAPOLEONE    | 240                          | 368 | 603 | -    | -    | 47                                        | 56 | 68 | -    | -    | C                                    |
| NETTA             | 255                          | 400 | 550 | 650  | -    | 49                                        | 58 | 65 | 68   | -    | B                                    |
| NORMA             | 240                          | 368 | 581 | -    | -    | 46                                        | 63 | 67 | -    | -    | C                                    |
| PANTHEON          | 195                          | 224 | 368 | -    | -    | 55                                        | 56 | 62 | -    | -    | D                                    |
| SEGNO             | 288                          | 432 | 581 | 713  | -    | 51                                        | 61 | 69 | 73   | -    | B                                    |
| SEGNO ISLAND      | 288                          | 432 | 581 | 713  | -    | 51                                        | 61 | 69 | 73   | -    | B                                    |
| SEMPIONE          | 195                          | 224 | 368 | -    | -    | 55                                        | 56 | 62 | -    | -    | D                                    |
| SOFIA             | 240                          | 496 | 581 | -    | -    | 46                                        | 63 | 67 | -    | -    | C                                    |
| THUNDER           | 304                          | 432 | 603 | 757  | -    | 50                                        | 58 | 65 | 69   | -    | B                                    |
| TRAMA             | 275                          | 385 | 495 | 650  | -    | 52                                        | 59 | 65 | 71   | -    | A                                    |
| TT 14             | 125                          | 288 | 304 | -    | -    | 46                                        | 57 | 62 | -    | -    | D                                    |
| TT 26             | 240                          | 368 | 581 | -    | -    | 44                                        | 54 | 65 | -    | -    | C                                    |
| VEDO 2.0          | 130                          | 165 | 225 | -    | -    | 47                                        | 50 | 55 | -    | -    | C                                    |
| VIVACE            | 240                          | 305 | -   | 365  | -    | 55                                        | 59 | -  | 63   | -    | D                                    |
| VOLA              | 288                          | 416 | 581 | 713  | -    | 50                                        | 60 | 68 | 73   | -    | B                                    |
| VOLA ISLAND       | 255                          | 365 | 500 | 600  | -    | 48                                        | 57 | 64 | 69   | -    | A                                    |
| ZOE               | 288                          | 432 | 581 | 713  | -    | 51                                        | 61 | 69 | 73   | -    | B                                    |
| ZOE ISLAND        | 288                          | 432 | 581 | 713  | -    | 51                                        | 61 | 69 | 73   | -    | B                                    |

\* VELOCITÀ INTENSIVA TEMPORIZZATA - Booster time speed



# DETTAGLI / Further informations



## SCEGLIERE LA GIUSTA PORTATA

Scegli una cappa che faciliti il tuo lavoro in cucina, che ti dia libertà di movimento e semplifichi la preparazione dei cibi. La cappa deve avere anche la giusta potenza di aspirazione. Valuta le dimensioni della tua cucina e le tue abitudini culinarie: solo così otterrai il giusto ricambio dell'aria e un minor consumo di energia elettrica. Con un semplice calcolo è possibile definire quale sia la portata più adatta a ogni cucina. Basta moltiplicare per 10 il volume della stanza per ottenere la portata ideale.

## CHOOSING THE CORRECT AIRFLOW POWER

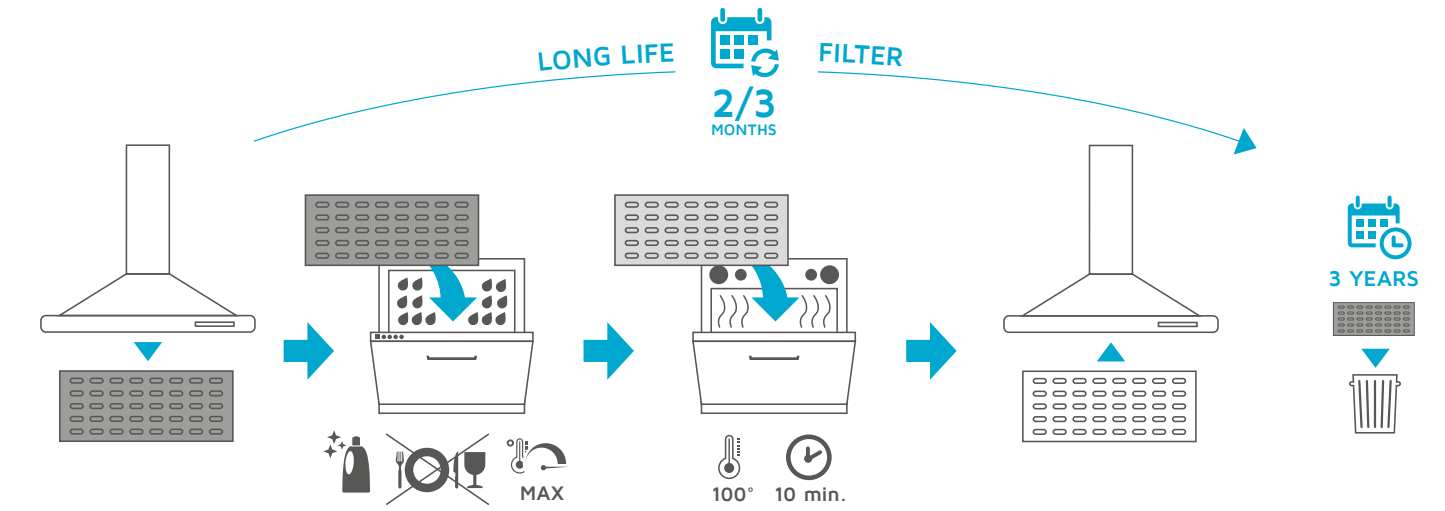
Choose a hood that facilitates your work in the kitchen, affords freedom of movement and simplifies food preparation. The hood should also have the right suction power. Consider the size of your kitchen and your cooking habits: this is the only way to obtain the right air flow and lower electricity consumption. A simple calculation allows understanding the most suitable capacity for every kitchen. Just multiply the volume of the room by 10 to obtain the ideal capacity.

## SCEGLIERE LA VERSIONE

Tutti i modelli Turboair sono predisposti per lavorare sia in versione Aspirante (A), dove l'aria aspirata viene espulsa all'esterno, che a ricircolo o versione Filtrante (F), dove l'aria aspirata viene filtrata e re-immessa, depurata, nell'ambiente cucina. Entrambe le versioni garantiscono un'efficace pulizia dell'aria della cucina, ma differiscono nell'installazione e nella manutenzione. Nella versione aspirante la cappa deve essere collegata all'esterno tramite una tubazione dedicata, per espellere dall'abitazione tutta l'aria catturata. In questa configurazione è importante prevedere una tubazione con un diametro sufficientemente grande (almeno 120 mm, meglio 150 mm). Inoltre, la tubazione non dev'essere eccessivamente lunga e tortuosa, altrimenti le resistenze aerodinamiche del condotto potranno generare perdite di carico, cioè metri cubi di portata persi. Nella versione filtrante la cappa non è collegata a una tubazione in quanto l'aria catturata viene depurata da appositi filtri al carbone attivo e quindi re-immessa nell'ambiente. In questa configurazione è importante provvedere alla corretta manutenzione dei filtri odori e alla loro sostituzione periodica.

## CHOOSING THE VERSION

All Turboair models are designed to work both in the duct-out version, where air is captured and expelled to the outside, or the recycling version, where air is captured, purified through filters, and sent back into the kitchen environment. Both versions guarantee efficient cleansing of the kitchen air, but differ in terms of installation and maintenance. The ductout version must be connected to the outside through a specific piping system that carries all the captured air from the house. This requires piping with a sufficiently large diameter (at least 120 mm, though 150 mm is better). The piping must also not be too long or tortuous, otherwise the aerodynamic resistance of the passage can cause "power loss", that is cubic metres of lost airflow. Piping is not required in the recycling version, since the captured air is purified through the hood's active carbon filters and then returned to the internal environment. In this version it is extremely important to observe correct maintenance of the odour filters, and also replace them when necessary.



## FILTRAGGIO DELL'ARIA

In una cappa esistono due ben distinte barriere di filtraggio dell'aria. La prima, costituita dal filtro grassi, è sempre presente e posta immediatamente all'ingresso del prodotto. La funzione del filtro grassi è quella di proteggere l'interno del prodotto, filtrando dall'aria aspirata le particelle di grasso più pesanti. Tali filtri possono essere di diversa natura: in materiale sintetico (da sostituire ciclicamente), in alluminio (lavabile) o griglie filtro alluminio (GFA), o in acciaio inox (GFI), facilmente smontabili dalla cappa e lavabili, sia a mano con sapone liquido che in lavastoviglie. La seconda tipologia di filtro, il filtro odori, è presente solo sui prodotti in versione filtrante. Si tratta di filtri dedicati al "lavaggio" dell'aria aspirata dalla cappa. La soluzione tradizionale è costituita da un contenitore in plastica, opportunamente sagomato, contenente granuli di carbone attivo. Tale speciale carbone ha la capacità di catturare e trattenere grassi, umidità, odori. Questi filtri, detti al carbone attivo, vanno sostituiti ogni 3-4 mesi circa. Per il filtraggio odori, Elica propone in alternativa una tecnologia innovativa: il Long Life Filter. Questo particolare filtro garantisce un'elevata efficacia con un ciclo di vita molto lungo. Non va infatti sostituito di frequente, ma può essere facilmente "rigenerato" con un normale lavaggio in lavastoviglie seguito da un'asciugatura in forno per dieci minuti a 100°C. Eseguendo queste semplici operazioni il Long Life Filter garantisce elevata efficacia fino a 3 anni.

## AIR FILTRATION

There are two distinct types of air filtration in a cooker hood. The first consists of the grease filter, which is always present in the hood and placed at the entrance to the product. The grease filter's purpose is to protect the interior of the product, filtering the heaviest grease particles from the air. These filters can be of different types of material: synthetic (to be replaced cyclically), aluminium (washable) or aluminium filter grill, which can easily be removed from the hood and washed either by hand with liquid soap or in the dishwasher. The second type of filter, the odour filter, is present only in recycling version hoods. Their purpose is to cleanse the air captured by the cooker hood. The traditional solution consists of a suitably shaped plastic container containing granules of active carbon. This special carbon is able to capture and store grease, humidity and odours. These filters, due to the active carbon, must in general be replaced every 3-4 months. For the odour filter, Elica offers a technologically innovative alternative: the Long Life Filter. This guarantees high efficiency combined with a very long life cycle. It does not need to be replaced frequently since it can be "regenerated" with a normal wash in the dishwasher and drying in the oven for ten minutes at 100°C. If this process is carried out, the Long Life Filter guarantees extremely efficient service for up to 3 years.

## LA CORRETTA INSTALLAZIONE

Una corretta installazione è importante per assicurare il funzionamento ottimale della cappa. È necessario seguire scrupolosamente tutte le fasi riportate nel libretto istruzioni di ciascun prodotto. Infine, ricordate di rispettare la distanza minima dal piano di cottura alla cappa riportata nel libretto, per evitare di danneggiare i componenti funzionali e per salvaguardare la propria sicurezza.

## CORRECT INSTALLATION

Correct installation is important to ensure that the hood works at its very best. All the steps described in the product's instruction booklet must be scrupulously followed. In addition, make sure to respect the minimum distance from the cooktop to the hood as specified by the instructions in order to avoid damage to the functioning components and to observe your own safety as user.

## SICUREZZA

Durante il processo produttivo le cappe Turboair vengono sottoposte a più di 50 prove e severi controlli di sicurezza e funzionalità. Materiali, parti elettriche, componenti elettronici sono ripetutamente testati al fine di offrire la totale garanzia nel rispetto dei più severi criteri di sicurezza. Lamiere con bordi non taglienti, cristalli temperati, plastiche autoestinguenti sono alla base di ogni prodotto Elica.

## SAFETY

During the production process, a painstaking series of more than 50 tests and examinations is used to ensure the safety and functionality of Turboair hoods. Materials, electrical parts and electronic components are repeatedly tested in order to guarantee total conformity to the strictest safety standards. All Elica products make use of smooth edges, tempered glass and self-extinguishing plastic.



# PLUS PRODOTTI / Product plus



User-friendly electronic controls

## USER - FRIENDLY ELECTRONIC CONTROLS

Un'interfaccia grafica chiara riveste un'importanza fondamentale nell'uso delle funzioni della cappa. L'uso diventa semplice e intuitivo, e permette di sfruttare al massimo tutta la tecnologia del comando elettronico.

A clear graphic interface is of crucial importance in order to use the potential hood functions. It is simple and intuitive to use, leveraging all the technology of the electronic command.



Dim Light

## DIM LIGHT

La funzione Dim Light consente di regolare l'intensità luminosa della cappa con un semplice comando. Puoi scegliere la massima luminosità per una visibilità ottimale sul piano cottura, oppure una luce più soffusa per goderti momenti di relax.

The Dim Light function allows you to adjust the hood's light intensity with a simple control. Choose maximum brightness for optimal visibility on the cooktop, or a softer light to enjoy moments of relaxation.



Perimeter aspiration

## PERIMETER ASPIRATION

I fumi scorrono verso il perimetro esterno della cappa e vengono poi aspirati con la massima efficienza. Il pannello in acciaio o in vetro valorizza l'estetica del prodotto e ne semplifica la pulizia.

Fumes flow towards the external perimeter of the cooker hood and are then sucked in with optimum efficiency. The steel or glass panel both enhances the appearance of the product and simplifies cleaning.



Washable grease filters

## WASHABLE GREASE FILTERS

I filtri antigrasso rappresentano la prima barriera di filtraggio per i vapori e i grassi di cottura e, per questo motivo, devono essere puliti frequentemente. Le comode maniglie presenti sui filtri ne facilitano la rimozione. I filtri possono poi essere lavati a mano oppure in lavastoviglie.

The grease filters represent the first filtration grid for cooking vapours and grease and therefore must be cleaned frequently. The convenient handles on the filters make them easy to remove. The filters can then be washed by hand or in the dishwasher.



Filter change indicator

## FILTER CHANGE INDICATOR

L'indicatore segnala visivamente quando è il momento di sostituire o lavare i filtri, mantenendo il prodotto sempre perfettamente efficiente.

The indicator provides a visual signal when it is the moment to replace or wash the filters, so that the product is always working at its best.



Double-breath aspiration

## DOUBLE BREATH ASPIRATION

In aggiunta alla principale zona di aspirazione, è stata progettata un'apertura inferiore che permette ai fumi di essere captati in maniera ancor più rapida e diretta.

In addition to the traditional aspiration front area, a lower opening has been designed, that captures cooking fumes in an even faster and direct way.



Long life filter

## LONG LIFE FILTER

Filtro odori ad alta efficienza, unico, capace di rigenerarsi e durare fino a tre anni, mentre i filtri standard durano dai 3 ai 6 mesi.

Air filter that can be regenerated and keeps its characteristics for up to 3 years, avoiding unnecessary replacements and waste. It has a superior level of efficiency of around 60%.



Back aspiration

## BACK ASPIRATION

L'innovativa uscita posteriore consente il funzionamento in aspirante collegando la cappa a un condotto di scarico dei fumi predisposto all'interno della parete.

The innovative rear outlet allows extractor operation by connecting the hood to a pre-installed smoke exhaust duct inside the wall.



Insieme verso il futuro.  
Together toward the future.



# PLUS PRODOTTI / Product plus



Comfort  
silence

## COMFORT SILENCE

La tecnologia Comfort Silence delle cappe Turboair consente di mantenere un basso livello di rumore anche alla massima velocità.

Turboair hoods' Comfort Silence technology ensures low noise levels even at maximum speed.



Super easy  
installation

## SUPER EASY INSTALLATION

L'installazione del prodotto si completa in pochi passaggi in modo sicuro, senza compromettere l'estetica del prodotto e dello spazio circostante.

Product installation is safely completed in a few steps, without affecting the aesthetics of the product or surrounding space.



Auto  
capture

## AUTOCAPTURE

Con la funzione automatica Autocapture, la cappa rileva le zone di cottura attive e regola di conseguenza la potenza di aspirazione, garantendo il miglior equilibrio tra silenzio, potenza ed efficienza energetica.

With the automatic Autocapture function, the hood detects active cooking zones and adjusts suction power accordingly, ensuring the best balance between silence, power, and energy efficiency.



Bridge  
Zone

## BRIDGE ZONE

La funzione Bridge collega due zone di cottura in una più grande, garantendo una cottura uniforme anche con pentole grandi o allungate.

The Bridge Zone function connects two cooking zones into a larger one, ensuring uniform cooking results even when using long or large pots.



Timer

## TIMER

Dimentica i tempi di cottura attivando il timer. Basta impostare i minuti e avviare il conto alla rovescia: alla fine la zona di cottura si spegnerà automaticamente e si attiverà un segnale acustico. È possibile configurare timer indipendenti per più zone contemporaneamente con il telecomando touch.

Forget cooking times by activating the timer. Simply set the minutes and start the countdown; the cooking zone will automatically turn off and an acoustic signal will be triggered. You can set independent timers for several zones simultaneously using the touch remote control.



Warming  
Mode

## WARMING MODE

La funzione è stata ideata per preparazioni a cottura lenta, è ideale per riscaldare pietanze liquide come latte e brodi, ma anche creme e salse, senza doversi preoccupare del loro surriscaldamento. Inoltre, con Warming Mode puoi tenere in caldo il cibo già pronto mentre le altre preparazioni sono ancora in corso.

This feature was designed for low temperature cooking, ideal for heating liquids such as milk and broth, as well as creams and sauces without worrying about them over-heating. Furthermore, Warming Mode keeps prepared food warm, while other foods are still cooking.



Long Life  
Filter

## LONG LIFE FILTER

Filtro odori unico ed estremamente efficace, capace di rigenerarsi e durare fino a cinque anni, evitando sostituzioni frequenti e sprechi.

High-efficiency odor filter, unique, capable of regenerating and lasting up to three years, while standard filters last between 3 to 6 months.



Easy  
Maintenance

## EASY MAINTENANCE

Mantenere la cappa pulita non solo garantisce la massima igiene in cucina, ma assicura anche una maggiore durata del prodotto. I modelli Turboair sono progettati con materiali e finiture che rendono immediata la manutenzione. Tutti i componenti, come i filtri antigrasso e antiodore, sono facilmente accessibili ed estraibili per una rapida pulizia o sostituzione.

Keeping the hood clean not only ensures maximum kitchen hygiene but also extends the product's lifespan. Turboair models are designed with materials and finishes that make maintenance operations quick and easy. All components, such as grease and odor filters, are easily accessible and removable for quick cleaning or replacement.

# PLUS PRODOTTI / Product plus



Maintenance  
Alarm

## MAINTENANCE ALARM

L'indicatore segnala visivamente quando è il momento di sostituire o lavare i filtri, mantenendo il prodotto sempre perfettamente efficiente.

The indicator uses optical signaling to suggest when it's time to replace or wash the filters, ensuring the product remains perfectly efficient.



Stop & go

## STOP & GO

Devi allontanarti dalla stanza mentre stai cucinando? Con un solo gesto, puoi mettere in pausa tutte le funzioni attive dell'area di cottura. Ti basta premere un pulsante per riprenderle con le impostazioni precedenti.

Need to step away from the kitchen while cooking? With a single gesture, you can pause all active functions of the cooking area. Just press a button to resume them with the previous settings.



Child Lock

## CHILD LOCK

La funzione Child Lock è molto utile per evitare l'accensione accidentale delle zone di cottura o dell'aspiratore. La funzione può essere attivata con il prodotto acceso, ma con le zone di cottura e aspirazione disattivate.

The Child Lock function is very useful to prevent accidental activation of the cooking zones or the extractor. It can be activated while the product is on, but with the cooking and suction zones deactivated.



Total  
Integration

## TOTAL INTEGRATION

I nostri elettrodomestici si adattano al design e alle caratteristiche della tua cucina. La varietà di soluzioni e finiture consente un'integrazione perfetta, qualunque sia il tuo stile.

Our appliances adapt to the design and features of your kitchen. The variety of solutions and finishes allows for perfect integration, no matter your style.



Delay  
Switch Off

## DELAY SWITCH OFF

Una funzione timer intelligente che ti permette di impostare lo spegnimento automatico del prodotto dopo un tempo predeterminato. Lo spegnimento ritardato può essere utilizzato al fine di lasciare la cappa in funzione anche dopo la cottura, così da eliminare completamente gli odori persistenti e l'umidità residua.

A smart timer feature allows you to set the automatic switch-off of the product after a predetermined time. Delayed shutdown may be used in order to leave the hood on even after cooking, so to fully remove stubborn odors and residual humidity.

**IL CATALOGO È PROPRIETÀ DI ELICA SPA. TUTTI I DIRITTI SONO RISERVATI.**

**È VIETATA OGNI FORMA DI RIPRODUZIONE ANCHE PARZIALE.**

This catalogue is of exclusive property of Elica spa. All rights are reserved. Any form of total or partial reproduction of catalogue is strictly forbidden.

**LA STAMPA TIPOGRAFICA NON SEMPRE RIPRODUCE FEDELMENTE LE TINTE ED I MATERIALI ORIGINALI.**

The printing process do not always permit a faithful reproducton of tones and materials of originals.

**ELICA SI RISERVA DI APPORTARE MODIFICHE AI DATI E AI DETTAGLI DEI PRODOTTI PRESENTI SU QUESTO CATALOGO ANCHE SENZA PREAVVISO.**

Elica may at any time modify the specifications and details of the products present in the catalogue.





RELEASE  
2025