

TECS.. TBCS..

TRACON
.....ELECTRIC®

ELEKTROMOS AUTÓ- ÉS KERÉKPÁR TÖLTŐÁLLOMÁSOK



TRACON.HU

TRACON BUDAPEST KFT., 2120 DUNAKESZI, PALLAG U. 23.

+36 27 540 000 @ MEGRENDELES@TRACON.HU | ERTEKESITES@TRACON.HU

ELEKTROMOS AUTÓ TÖLTŐÁLLOMÁSOK

A TRACON elektromos autó töltőállomások (TECS301, TECS302) egy olyan egy- vagy háromfázisú töltő berendezések, melyek segítségével az elektromos járművek akkumulátorainak széles palettája univerzálisan tölthető.

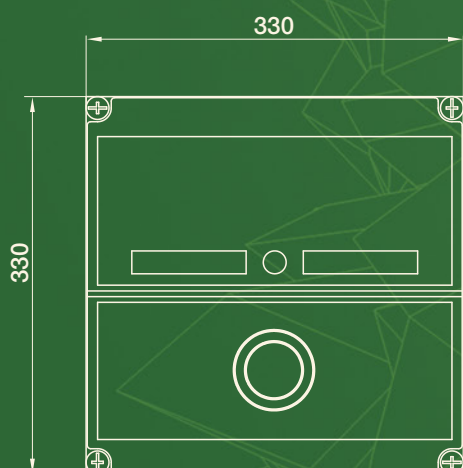
Az egységek IP44-es védelemben rendelkeznek, így kül- és beltérre egyaránt felszerelhetők és használhatók, telepítésük állandó bekötésű, helyhez kötött.

A töltőkábelt a járműre rádugva a töltőcsatlakozó elektromosan reteszelés alá kerül, ez a retesz akkor old ki, ha a töltés leállt és a kábelt a járműről lecsatlakoztatjuk.

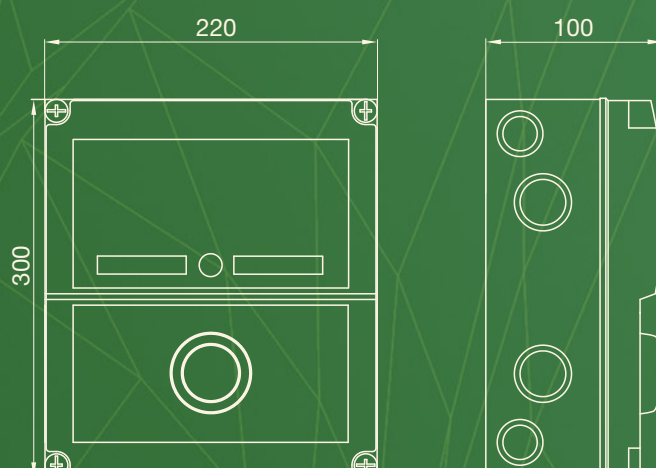


	TECS301	TECS302
Névleges áram – In:	32 A	32 A
Névleges feszültség – Un:	400 V	400 V
Védelem funkció:	DC 6 mA	DC 6 mA
Beépített ÁVK (csak TECS301):	1 × (63A, 4P, 0,03A, 400V~)	—
Töltőcsatlakozó típusa:	TYPE 2 (1db 3×32A 400V)	TYPE 2 (1db 3×32A 400V)
Környezeti hőm. tartomány – Ta:	-25°C és 55°C között	-25°C és 55°C között
Anyag:	ABS műanyag	ABS műanyag
Védelem:	IP44	IP44

TECS301



TECS302



A töltőállomásokba telepített eszközök funkciói

A töltők nem rendelkeznek beépített kismegszakítóval, így azt telepítéskor a szakembernek külön szükséges telepítenie a mindenkorai telepítési szabványoknak megfelelően!

A TECS302 állomás a TECS301 állomással ellentétben nem rendelkezik fogyasztásmérő műszerrel, illetve „A” típusú áram-védőkapcsolóval.

Az installációs kontaktor a töltőáramkörnek az üzembiztos nagyteljesítményű be- és kikapcsolásáért felelős. A 2 A-es kismegszakító megvédi a kontrollert és a kontaktort egy áramköri hiba esetén fellépő túláramtól.

A vezérlő egység feladata a rajta beállított töltőáram korlátozása a töltő csatlakozó irányába, valamint a jelenlegi szabványok által előírt 6 mA DC szivárgó áram érzékelése és annak meghaladása esetén az áramkör automatikus lekapcsolása.

KIEGÉSZÍTŐK

TÖLTŐKÁBELEK



TECC-21-5M116



TECC-22-5M316, TECC-22-5M332

	TECC-21-5M116	TECC-22-5M316	TECC-22-5M332
Névleges áram (A) - In	16 A	16 A	32 A
Névleges feszültség (V) - Un	230 V	400 V	400 V
Kábelhossz (m)	5	5	5
Töltőcsatlakozó típusa	TYPE2/TYPE1	TYPE2/TYPE2	TYPE2/TYPE2

HORDTÁSKA

TEC-BAG

D = 50 cm



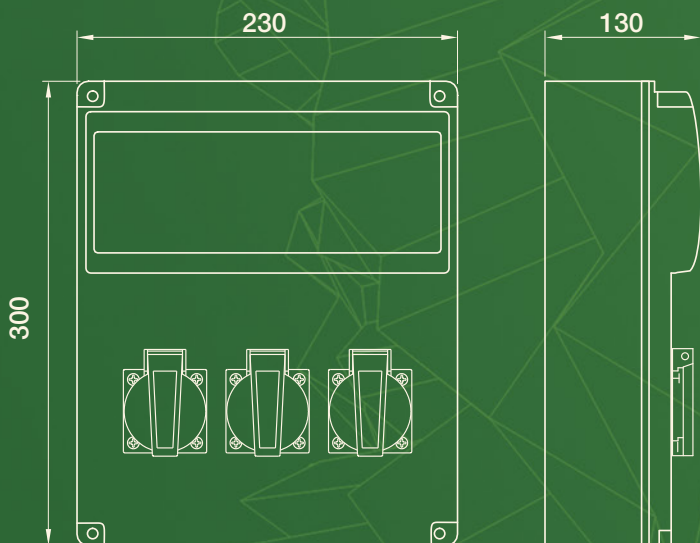
ELEKTROMOS KERÉKPÁR TÖLTŐÁLLOMÁSOK

A TBCS kódjelű töltőállomások (**TBCS01**, **TBCS02**) az elektromos kerékpárok, rollerek, segway-ek töltéséhez lettek kialakítva. Az eszközök töltése külön vezérlő egység nélkül közvetlenül az elektromos hálózatról történik. A töltés folyamata során a töltendő eszközöket a TBCS01 típusnál beépített áram-védőkapcsoló és kismegszakító, a TBCS02 kivitelnél kombinált védőkapcsoló védi. Mindkét állomás 3 db 230 V-os Schuko csatlakozó aljzatot tartalmaz, a TBCS01 típusnál mindhárom aljzat külön fázisról kapja a táplálást, a TBCS02 típus esetében minden aljzat azonos fázison működik.

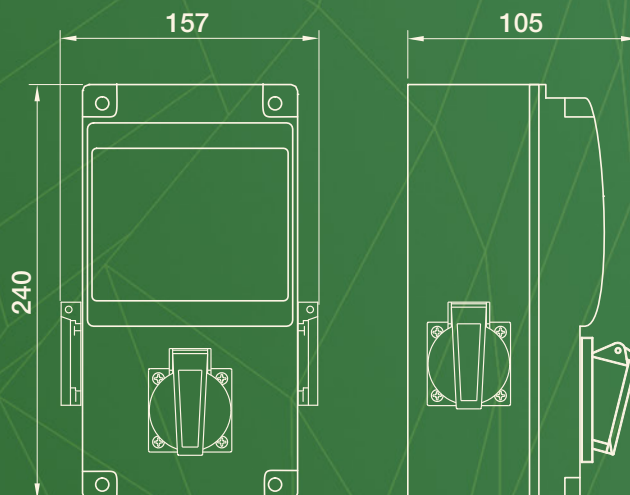


	TBCS01	TBCS02
Névleges áram – In:	3 × 16 A	1 × 16 A
Névleges feszültség – Un:	400 VAC; 4P, 0,03 A	230 VAC; 2P, 0,03 A
Beépített védelem:	1 × (16A, 4P, 0,03A, 400V~)	1 × (16A, 2P, "C", 0,03A, 230V~)
Töltőcsatlakozó típusa:	3 × Schuko	3 × Schuko
Környezeti hőm. tartomány – Ta:	-25°C és 55°C között	-25°C és 55°C között
Anyag:	ABS műanyag	ABS műanyag
Védettség:	IP44	IP44

TBCS01



TBCS02



TOVÁBBI INFORMÁCIÓKÉRT KERESSE FEL HONLAPUNKAT,
VAGY ÉRDEKLŐDJÖN VISZONTELADÓINKNÁL