

Szerelőlapra szerelhető kapcsolható biztosító aljzat

Cikkszám: LTL3-1/9



Főbb műszaki paraméterek:

- Névleges áram: $I_n = 630A$
- Névleges feszültség: AC 500/690V
DC 220/440V
- Szigetelési feszültség: AC 1000V
- Csatlakozás: M10 csavarral
- Szabvány: MSZ EN 60947-3

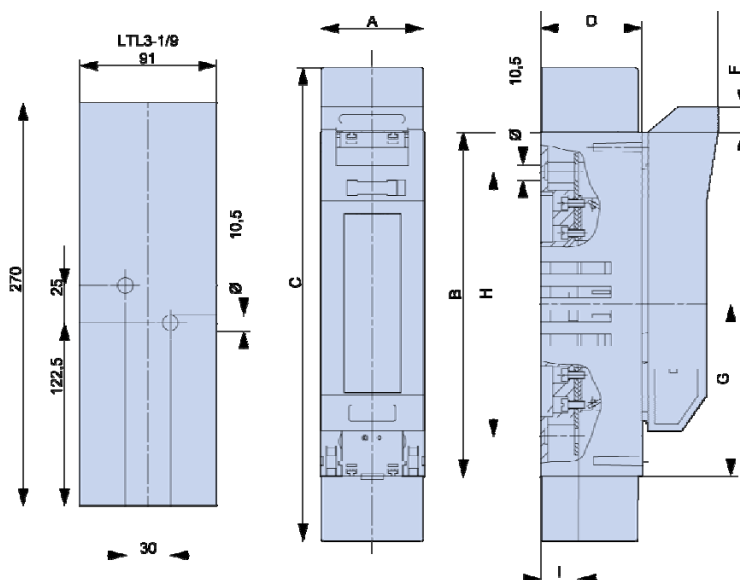
Leírás

Az LTL3-1/9 típusú egypólusú kapcsolható biztosító aljzatot szerelőlapos kivitelezésű kapcsolószekrények készítéséhez ajánljuk.

A kapcsolható aljzat kialakítása megfelel a szakaszolókapcsolókra vonatkozó szabvány követelményeinek.

Az aljzat kapcsaihoz alapesetben M10 csavarral rögzíthető kötőelemmel lehet a kábeleket csatlakoztatni, de opcióként más kábelbekötési lehetőség is választható.

A készülék közvetlen érintés ellen védett zárt háza halogénmentes, önkioltó tulajdonságú műanyagból készült, az előlapon mérőnyílások találhatók az üzemi paraméterek ellenőrzéséhez.



A (mm)	B (mm)	C (mm)	D (mm)	E (mm)	F (mm)	G (mm)	H (mm)	I (mm)
91	270	430	96	147	9	135	220,5	30,5



Részletes műszaki adatok						
Villamos műszaki adatok						
Névleges üzemi feszültség	U_e	V	AC500	AC690	DC220	DC400
Névleges üzemi áram	I_e	A	630	500	630	500
Névleges termikus áram szabadtéren biztosítóval	I_{th}	A	630	500	630	500
Névleges termikus áram szabadtéren rövidzáró késsel	I_{th}	A	1000 (TM3)			
Névleges frekvencia	f	Hz	40-60	40-60	-	-
Névleges szigetelési feszültség	U_i	V	AC1000			
Névleges rövidzárási áram	I_{fz}	kA_{eff}	80	80	25	25
Névleges rövididejű rövidzárási áram	I_{cw}	kA_{eff}	-	-	-	-
Alkalmazási kategória	-	-	AC-22B	AC-22B	DC-22B	DC-21B
Kapcsolható rövidzárási áram „BE”	-	A	1890	1500	2520	750
Kapcsolható rövidzárási áram „KI”	-	A	1890	1500	2520	750
Névleges lökőfeszültség-állóság	U_{imp}	kV	8	8	8	8
Villamos élettartam (kapcsolási ciklus)	-	kj	200	200	200	200
Teljesítmény-disszipáció I_{th} -nál biztosítónként	P_v	W	60	60	60	60
Alkalmazható biztosítók						
Alkalmazható biztosító mérete a EN 60269 szerint	-	-	3			
A legnagyobb alkalmazható biztosító névleges árama	I_{bn}	A	630	500	630	500
A biztosító megengedett max. teljesítményvesztesége	P_{vm}	W	60			
Mechanikai adatok						
Mechanikai élettartam (kapcsolási ciklus)	-	kj	800			
Tömeg	m	kg	1,7			
Kábelcsatlakozás						
Csatlakozókapocs rögzítőcsavarjának mérete	-	-	M10			
Csatlakoztatható kábelsaru mérete	-	mm^2	1 x 25–300 (max. szélesség: 40 mm)			
Csatlakoztatható gyűjtősín mérete	-	mm	40 x 10			
Rögzítő csavar meghúzási nyomatéka	M_a	Nm	14			
Védettség						
Beépített állapotban	Kezelőkar zárt állapotában	-	-	IP20		
	Kezelőkar nyitott állapotában	-	-	IP10		
Környezeti működési paraméterek						
Környezeti hőmérséklet	T_k	°C	-25 - +55			
Névleges működési mód	-	-	Állandó üzem			
Működtetés	-	-	Függő kézi működtetés			
Beépítési helyzet	-	-	Vízszintes, függőleges			
Tengerszint feletti alkalmazási magasság	-	m	max. 2000			
Szennyeződési fokozat	-	-	3			
Túlfeszültség-védelmi kategória	-	-	III			

