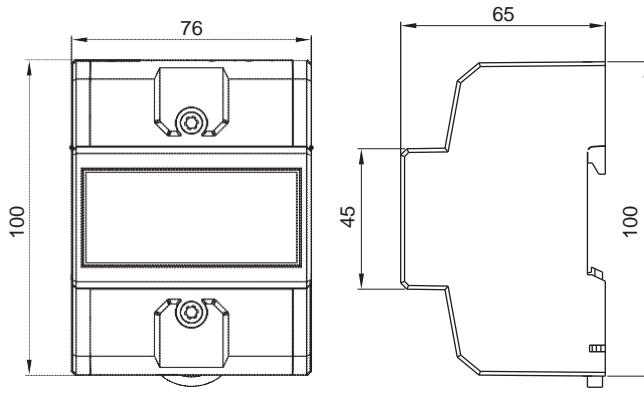
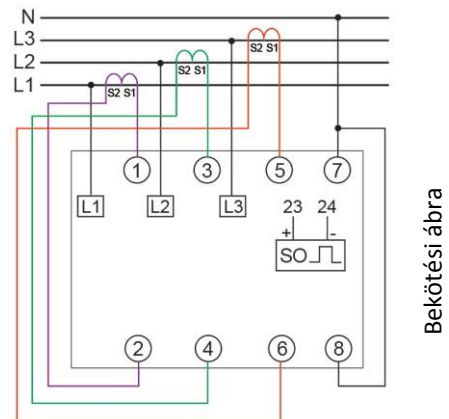


Használati útmutató TVO-F3-4MCTA fogyasztásmérő

A TVO- típusú fogyasztásmérők olyan egytarifás fogyasztásmérők, melyek kialakításuknál fogva almérésre alkalmasak. A hatásos villamos teljesítményfogyasztást mérik közvetlenül a hálózatokban. A műszerek pontosan közvetítik a lakások, fűtések vagy gépek energiafogyasztását. A fogyasztás távleolvasását és távkijelzését a feszültségmentes kontaktus biztosítja. A készüléket kizárólag beltéri használatra tervezték. Kültéri installáció esetén figyelni kell arra, hogy a készüléket csak megfelelő IP védettségű kapcsolószekrénybe lehet beépíteni! Valamint figyelni kell arra, hogy a környezeti hőmérséklet $-10 - +50\text{ °C}$ között maradjon és a relatív páratartalom ne haladja meg a 75 %-ot, mivel a készülék nem áll ellen korróziót okozó párának, penészesnek, harmatnak. Olyan környezetben, ahol villámcsapások száma nagy, gondoskodni kell a berendezés megfelelő túlfeszültség és villámvédelméről. A készülékek megfelelnek az MSZ EN 62052-11 és a MSZ EN 62053-21 szabványok előírásainak.

Névleges feszültség	$3 \times 230/400\text{ V} \pm 10\%$
Névleges frekvencia	$50\text{ Hz} \pm 5\%$
Mérési mód	áramváltós
Bázisáram (I _b)	5 A / CT
Maximális áram	0,002 I _p - I _p
Indulási áram	0,004 I _b
Kijelzés módja	LCD 6+2 digit
Tömeg	380 g
Szerelési mód	35×7,5 mm DIN szerelő sínre
Érintésvédelmi osztály	II.
Pontossági osztály	1
Saját fogyasztás	≤ 2 W, 10 VA
Impulzus kimenet	23-24, 12-27 V, 27 mA / 1600 imp/kWh



25 / 5 A	500 / 5 A
40 / 5 A	600 / 5 A
50 / 5 A	800 / 5 A
60 / 5 A	1000 / 5 A
75 / 5 A	1200 / 5 A
80 / 5 A	1500 / 5 A
100 / 5 A	1600 / 5 A
120 / 5 A	2000 / 5 A
150 / 5 A	2500 / 5 A
200 / 5 A	3000 / 5 A
250 / 5 A	4000 / 5 A
300 / 5 A	5000 / 5 A
400 / 5 A	6000 / 5 A

Az áramváltó áttétel beállítása

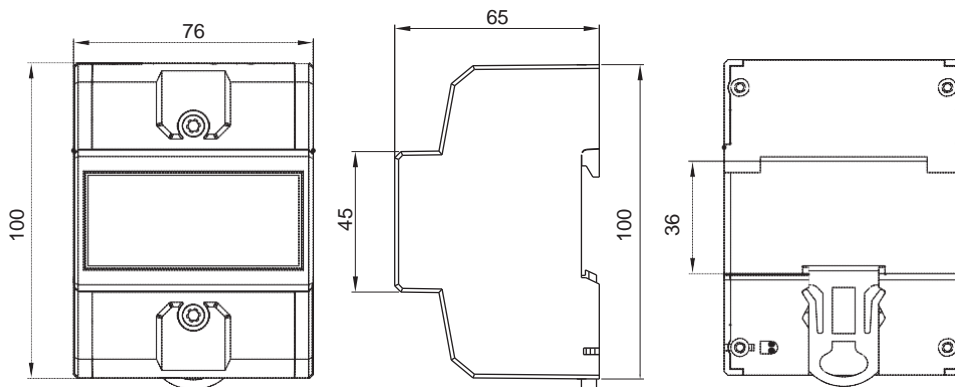
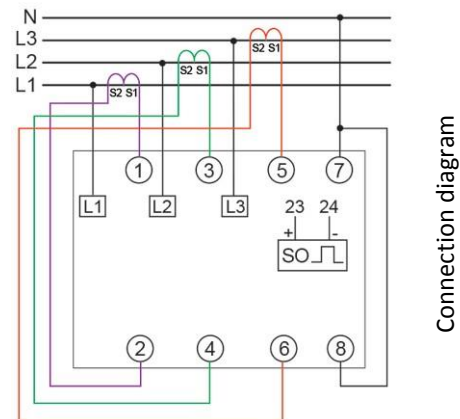
Nyomja meg a LIGHT / SET CT gombot tíz másodpercig, ekkor a kijelzőn a 0005:05 felirat jelenik meg. Ugyanezzel a gombbal ki tudja választani a méréshez használt áramváltó áttételt. Az áttétel rögzítéséhez nyomja meg ismét a gombot tíz másodpercig, a kijelzőn a SUCCEED felirat jelzi az áttétel rögzítését. Ezután a műszer a megfelelő áttétel beállítása esetén a valós fogyasztást jelzi ki.

A termék ésszerű szállítása, tárolása, helyes telepítése és karbantartása szükséges a termék normál működéséhez. Telepítést, javítást és karbantartást minden esetben képzett szakembernek kell elvégeznie a mindenkor hatályos szabványok betartásával. A működés során egyes alkatrészek veszélyes feszültség alatt állnak, a nem megfelelő kezelés károsíthatja a műszert és veszélyezteti az Ön biztonságát. A készüléket száraz helyen kell tárolni és üzemeltetni, nedves környezetben a mérőt minden esetben megfelelő védettségű szekrénybe kell beszerezni. Ne szerelje a mérőt poros, penészes helyekre. Győződjön meg arról, hogy a használt mérőáram nem haladja meg a mérő maximális áramát. A mérő használata előtt ellenőrizze, hogy az áramkör vezetőkei az előírásoknak megfelelőek. Az áramütés elkerülése érdekében ne érintse meg közvetlenül a mérő csatlakozókapcsát kézzel, fémmelel stb. Ne felejtse el felszerelni a védőburkolatot. A termék leejtése vagy megütése károsíthatja a mérőben lévő finom alkatrészeket.

User manual
TVO-F3-4MCTA energy meter

The TVO- type energy meters are one tariff meters, which are applicable for submetering. They measure directly the active power of electric circuits. A meters indicate exactly the energy consumption of flats, heatings or machines. The remote reading and displaying of consumption is possible via potential-free impulse contact. The devices are designed for indoor use. While using the meters outdoor it must be installed into a distribution cabinet with proper IP protection. The ambient temperature has to be between -10 - +50 °C and the relative humidity cannot rise over 75 %, because the device is not protected against corrosive humidity, mold, dew. At places where there are lots of thunderstorms the meter has to be protected by proper overvoltage device. The meters are designed according to EN 62052-11 and EN 62053-21 standards.

Rated voltage	3×230/400 V ± 10 %
Rated frequency	50 Hz ± 5 %
Measuring method	current transformer
Rated current (Ib)	5 A / CT
Maximal current	0,002 I _p - I _p
Starting current	0,004 I _b
Display	LCD 6+2 digit
Weight	380 g
Mounting	on 35×7,5 mm DIN mounting rail
Protection class	II.
Accuracy class	1
Self-consumption	≤ 2 W, 10 VA
Impulse output	23-24, 12-27 V, 27 mA /1600 imp/kWh



25 / 5 A	500 / 5 A
40 / 5 A	600 / 5 A
50 / 5 A	800 / 5 A
60 / 5 A	1000 / 5 A
75 / 5 A	1200 / 5 A
80 / 5 A	1500 / 5 A
100 / 5 A	1600 / 5 A
120 / 5 A	2000 / 5 A
150 / 5 A	2500 / 5 A
200 / 5 A	3000 / 5 A
250 / 5 A	4000 / 5 A
300 / 5 A	5000 / 5 A
400 / 5 A	6000 / 5 A

Adjusting the CT ratio

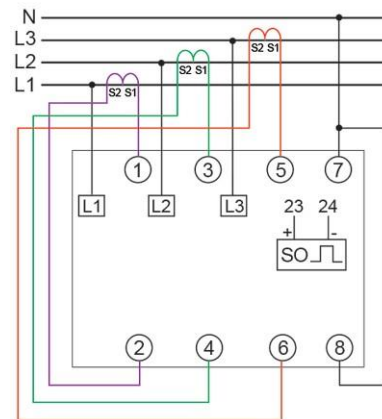
Push the LIGHT / SET CT button for 10 seconds, the 0005:05 digits appear on the display. With the same button the current transformer ratio can be selected. To submit the CT ratio the button have to be pushed for 10 seconds again, the SUCCEED caption on the display shows the succeed adjustment. After adjusting the CT ratio the meter will display the real energy consumption.

Reasonable transportation, storage, correct installation and maintenance of this product are necessary conditions for the normal operation of this product. Only qualified personnel can install, maintain and repair this product according to relevant standards. When the product is working, some components will carry dangerous voltage, improper handling will damage the instrument and threaten your safety. The device has to be stored and operated in dry place; in case of using it in humid places it must be installed into protection box with proper protection degree. Do not install the meter to dirty, moldy places. Make sure the wire current used does not exceed the maximum current of the meter. Make sure the wiring is correct before using the meter. In order to prevent electric shock, do not directly touch the connection clip of the meter with hands, metal, etc. Do not forget to install the protective cover. Dropping or bumping this product will damage the fine components inside the meter.

Bedienungsanleitung TVO-F3-4MCTA Verbrauchszähler

Verbrauchszähler vom Typ TVO sind Eintarif-Verbrauchszähler, die aufgrund ihrer Bauart als Unterzähler geeignet sind. Der effektive Stromverbrauch wird direkt in den Netzen gemessen. Die Instrumente übermitteln präzise den Energieverbrauch von Wohnungen, Heizungen oder Maschinen. Die Fernablesung und Anzeige des Verbrauchs erfolgt über den potenzialfreien Kontakt. Das Gerät ist nur für den Innenbereich bestimmt. Bei Außenaufstellung ist zu beachten, dass der Einbau des Gerätes nur in einen Schaltschrank mit geeignetem IP-Schutz erfolgen darf! Außerdem ist darauf zu achten, dass die Umgebungstemperatur zwischen -10 und +50 °C bleibt und die relative Luftfeuchtigkeit 75 % nicht überschreitet, da das Gerät nicht beständig gegen korrosionsverursachenden Dampf, Schimmel und Tau ist. In einer Umgebung, in der es häufig zu Blitzeinschlägen kommt, muss sichergestellt werden, dass die Geräte über einen ausreichenden Überspannungs- und Blitzschutz verfügen. Die Geräte erfüllen die Anforderungen der Normen MSZ EN 62052-11 und MSZ EN 62053-21.

Nennspannung	3×230/400 V ± 10 %
Nennfrequenz	50 Hz ± 5 %
Messmethode	über Stromwandler
Basisstrom (I _b)	5 A / CT
Maximaler Strom	0,002 I _p - I _p
Anlaufstrom	0,004 I _b
Anzeigemethode	LCD 6+2 digit
Gewicht	380 g
Montagemethode	auf 35×7,5 mm DIN-Schiene
Berührungsschutzklasse	II.
Genauigkeitsklasse	1
Eigenverbrauch	≤ 2 W, 10 VA
Impulsausgang	23-24, 12-27 V, 27 mA /1600 imp/kWh



Schaltplan

Anpassung des Stromwandlerverhältnisses

Drücken Sie die LIGHT / SET CT-Taste zehn Sekunden lang, dann zeigt das Display 0005:05 an. Mit derselben Taste können Sie das für die Messung verwendete Stromwandlerverhältnis auswählen. Um die Einstellung zu fixieren, drücken Sie die Taste erneut für zehn Sekunden. Das Display zeigt SUCCEED an, dass die Einstellung fixiert wurde. Bei entsprechend eingestellter Übersetzung zeigt das Instrument dann den tatsächlichen Verbrauch an.

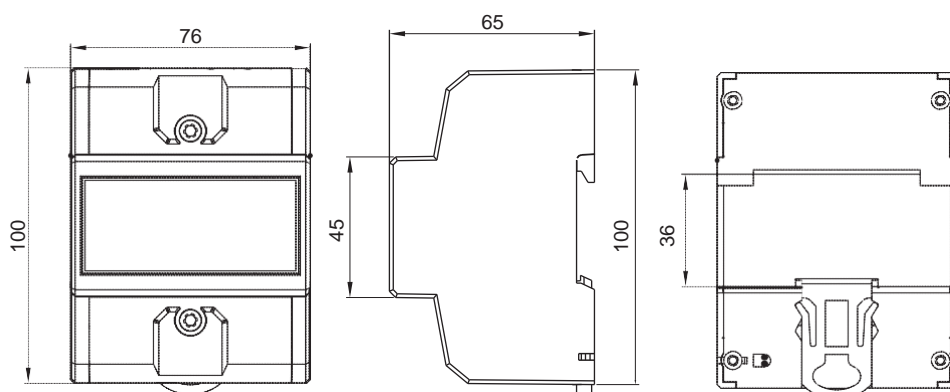
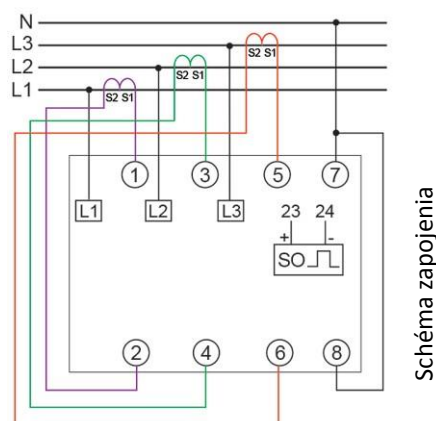
Für den normalen Betrieb des Produkts sind angemessener Transport, Lagerung, korrekte Installation und Wartung des Produkts erforderlich. In jedem Fall müssen Installation, Reparatur und Wartung von qualifizierten Fachkräften unter Einhaltung der jeweils geltenden Normen durchgeführt werden. Während des Betriebs stehen einige Teile unter gefährlicher Spannung, eine unsachgemäße Handhabung kann das Gerät beschädigen und Ihre Sicherheit gefährden. Das Gerät muss an einem trockenen Ort gelagert und betrieben werden, in nasser Umgebung muss das Messgerät immer in einem Schrank mit ausreichendem Schutz installiert werden. Installieren Sie das Messgerät nicht an staubigen oder feuchten, schimmeligen Orten. Stellen Sie sicher, dass der verwendete Zählerstrom den maximalen Strom des Zählers nicht überschreitet. Überprüfen Sie vor der Verwendung des Messgeräts, ob die Stromkreisverkabelung korrekt ist. Um einen Stromschlag zu vermeiden, berühren Sie den Anschluss des Messgeräts nicht direkt mit der Hand, Metall usw. Vergessen Sie nicht, die Schutzabdeckung anzubringen. Wenn das Produkt fallen gelassen oder angestoßen wird, können die empfindlichen Komponenten im Inneren des Messgeräts beschädigt werden.

25 / 5 A	40 / 5 A	50 / 5 A	60 / 5 A	75 / 5 A	80 / 5 A	100 / 5 A
120 / 5 A	150 / 5 A	150 / 5 A	200 / 5 A	250 / 5 A	300 / 5 A	400 / 5 A
500 / 5 A	600 / 5 A	800 / 5 A	1000 / 5 A	1200 / 5 A	1500 / 5 A	1600 / 5 A
2000 / 5 A	2500 / 5 A	3000 / 5 A	4000 / 5 A	5000 / 5 A	6000 / 5 A	

Návod na použitie Elektromer TVO-F3-4MCTA

Elektromery typu TVO sú jednotarifné meradlá spotreby, ktoré sú svojou konštrukciou vhodné na podružné meranie. Efektívna spotreba elektrickej energie sa meria priamo v sieťach. Prístroje presne prenášajú spotrebu energie bytov, ohrievačov alebo strojov. Diaľkové odčítanie a zobrazenie spotreby zabezpečuje bez napätový kontakt. Zariadenie je určené len na použitie v interiéri. V prípade vonkajšej inštalácie je potrebné si uvedomiť, že zariadenie je možné inštalovať len do rozvodnej skrine s vhodným krytím IP! Taktiež je potrebné zabezpečiť, aby teplota okolia zostala medzi -10 a +50 °C a relatívna vlhkosť vzduchu nepresiahla 75 %, pretože zariadenie nie je odolné voči korózii spôsobujúcej pare, plesniam a rose. V prostredí, kde je vysoký počet úderov blesku, je potrebné zabezpečiť, aby zariadenie malo primeranú prepäťovú a bleskovú ochranu. Zariadenia vyhovujú normám MSZ EN 62052-11 a MSZ EN 62053-21 predpisov.

Menovité napätie	3×230/400 V ± 10 %
Nominálna frekvencia	50 Hz ± 5 %
Metóda merania	prúdový transformátor
Základný prúd (I _b)	5 A / CT
Maximálny prúd	0,002 IP - IP
Štartovací prúd	0,004 I _b
Spôsob zobrazenia	LCD 6+2 digit
Hmotnosť	380 g
Spôsob montáže	Pre montážnu lištu DIN 35 × 7,5 mm
Trieda ochrany pred dotyk	II.
Trieda presnosti	1
Vlastná spotreba	≤ 2 W, 10 VA
Pulzný výstup	23-24, 12-27 V, 27 mA /1600 imp /kWh



25 / 5 A	500 / 5 A
40 / 5 A	600 / 5 A
50 / 5 A	800 / 5 A
60 / 5 A	1000 / 5 A
75 / 5 A	1200 / 5 A
80 / 5 A	1500 / 5 A
100 / 5 A	1600 / 5 A
120 / 5 A	2000 / 5 A
150 / 5 A	2500 / 5 A
200 / 5 A	3000 / 5 A
250 / 5 A	4000 / 5 A
300 / 5 A	5000 / 5 A
400 / 5 A	6000 / 5 A

Nastavenie pomeru prevodníka prúdu

Stlačte tlačidlo LIGHT / SET CT na desať sekúnd, potom sa na displeji zobrazí 0005:05. Rovnakým tlačidlom môžete zvoliť pomer prúdového transformátora použitý na meranie. Pre zamknutie prevodového stupňa znova stlačte tlačidlo na desať sekúnd, na displeji sa zobrazí SUCCEED, že prevod bol zablokovaný. Prístroj potom zobrazuje skutočnú spotrebu, keď je nastavený vhodný prevodový pomer.

Pre normálnu prevádzku produktu je potrebná primeraná preprava, skladovanie, správna inštalácia a údržba produktu. Vo všetkých prípadoch musia inštaláciu, opravy a údržbu vykonávať kvalifikovaní odborníci v súlade s platnými normami. Počas prevádzky sú niektoré časti pod nebezpečným napätím, nesprávna manipulácia môže poškodiť prístroj a ohroziť vašu bezpečnosť. Prístroj musí byť skladovaný a prevádzkovaný na suchom mieste, vo vlhkom prostredí musí byť elektromer vždy inštalovaný v skrini s primeranou ochranou. Neinštalujte merač na prašných, plesnivých miestach. Uistite sa, že použitý prúd merača neprekračuje maximálny prúd merača. Pred použitím elektromera skontrolujte, či je zapojenie obvodu správne. Aby ste predišli úrazu elektrickým prúdom, nedotýkajte sa terminálu elektromera priamo rukou, kovom atď. Nezabudnite namontovať ochranný kryt. Pád alebo nárazy produktu môžu poškodiť jemné súčasti vo vnútri elektromera.

Návod k použití Elektroměr TVO-F3-4MCTA

Elektroměry typu TVO jsou jednotarifní měřidla spotřeby, která jsou svojí konstrukcí vhodná pro podružné měření. Efektivní spotřeba elektrické energie se měří přímo v sítích. Přístroje přesně přenášejí spotřebu energie bytů, ohřivačů nebo strojů. Dálkové odečítání a zobrazení spotřeby zajišťuje beznapěťový kontakt. Zařízení je určeno pouze pro použití v interiéru. V případě vnější instalace je třeba si uvědomit, že zařízení lze instalovat pouze do rozvodné skříně s vhodným krytím IP! Rovněž je třeba zajistit, aby teplota okolí zůstala mezi -10 a +50 °C a relativní vlhkost vzduchu nepřesáhla 75 %, protože zařízení není odolné vůči korozi způsobené párou, plísním a rose. V prostředí, kde je vysoký výskyt úderů blesků, je třeba zajistit, aby zařízení mělo přiměřenou přepětovou a bleskovou ochranu. Zařízení vyhovují normám MSZ EN 62052-11 a MSZ EN 62053-21 předpisů.

Jmenovité napětí	3×230/400 V ± 10 %
Nominální frekvence	50 Hz ± 5 %
Metoda měření	proudový transformátor
Základní proud (I _b)	5 A / CT
Maximální proud	0,002 IP - IP
Startovací proud	0,004 I _b
Způsob zobrazení	LCD 6+2 digit
Hmotnost	380 g
Způsob montáže	Pro montážní lištu DIN 35 × 7,5 mm
Třída ochrany před dotykem	II.
Třída přesnosti	1
Vlastní spotřeba	≤ 2 W, 10 VA
Pulzní výstup	23-24, 12-27 V, 27 mA /1600 imp /kWh

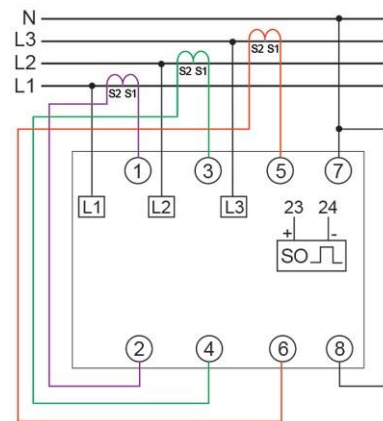
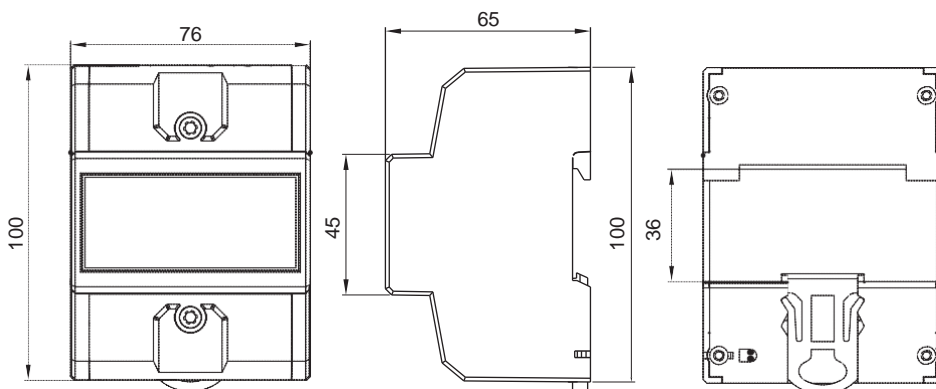


Schéma zapojení



25 / 5 A	500 / 5 A
40 / 5 A	600 / 5 A
50 / 5 A	800 / 5 A
60 / 5 A	1000 / 5 A
75 / 5 A	1200 / 5 A
80 / 5 A	1500 / 5 A
100 / 5 A	1600 / 5 A
120 / 5 A	2000 / 5 A
150 / 5 A	2500 / 5 A
200 / 5 A	3000 / 5 A
250 / 5 A	4000 / 5 A
300 / 5 A	5000 / 5 A
400 / 5 A	6000 / 5 A

Nastavení poměru převodníku proudu

Podržte tlačítko LIGHT / SET CT po dobu deseti sekund, poté se na displeji zobrazí 0005:05. Stejným tlačítkem můžete zvolit poměr proudového transformátoru použitý k měření. Pro zamknutí převodového stupně znovu podržte tlačítko po dobu deseti sekund, na displeji se zobrazí SUCCEED – to znamená, že převod byl zablokován. Přístroj zobrazuje skutečnou spotřebu v momentě, kdy je nastaven vhodný převodový poměr.

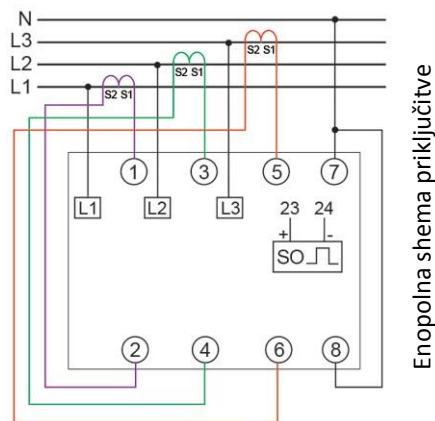
Pro správnou funkčnost produktu je nezbytná přiměřená přeprava, skladování, správná instalace a údržba produktu. Ve všech případech musí instalaci, opravy a údržbu provádět kvalifikovaní odborníci v souladu s platnými normami. Během provozu jsou některé části pod nebezpečným napětím, nesprávná manipulace může poškodit přístroj a ohrozit Vaši bezpečnost. Přístroj musí být skladován a provozován na suchém místě. Ve vlhkém prostředí musí být elektroměr vždy instalován ve skříni s přiměřenou ochranou. Neinstalujte měřič na prашných, plísňivých místech. Ujistěte se, že použitý proud nepřekračuje maximální proud měřiče. Před použitím elektroměru zkontrolujte, zda je zapojení obvodu správné. Abyste předešli úrazu elektrickým proudem, nedotýkejte se terminálu elektroměru přímo rukou, kovem atp. Nezapomeňte namontovat ochranný kryt. Pád nebo nárazy produktu mohou poškodit jemné součásti uvnitř elektroměru.

NAVODILO ZA UPORABO

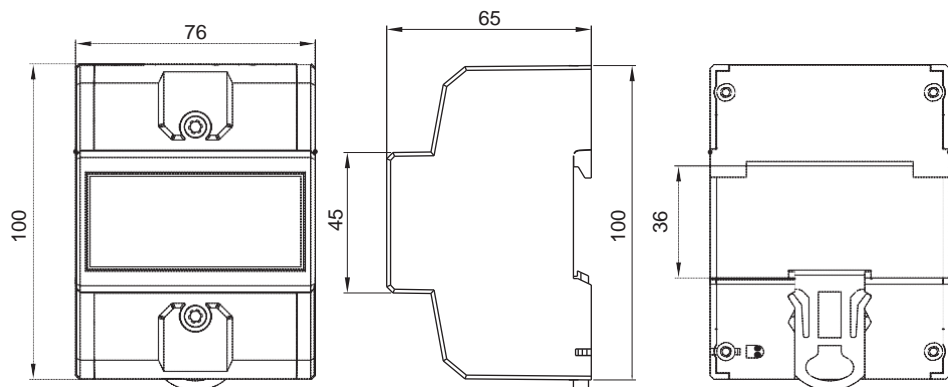
Števec porabe električne energije TVO-F3-4MCTA

Števci porabe električne energije tipa TVO so enotarifni števec porabe, ki so zaradi svoje izvedbe primerni kot odštevalni števec. Efektivna poraba električne energije se meri neposredno v električnih omrežjih. Števci natančno prenašajo porabo električne energije stanovanj, kotlovnih ali strojev. Daljinsko odčitavanje in prikaz porabe omogoča breznapetostni kontakt. Naprava je zasnovana samo za uporabo v zaprtih prostorih. Pri zunanji montaži je potrebno upoštevati, da je napravo možno vgraditi le v stikalno omaro z ustrezno stopnjo IP zaščite! Prav tako je potrebno zagotoviti, da temperatura okolice ostaja med -10 in +50 °C in da relativna vlažnost ne presega 75 %, saj naprava ni odporna na paro, plesen in roso, ki povzročata korozijo. V okolju, kjer je število udarov strele veliko, je potrebno zagotoviti, da ima števec ustrezno zaščito pred prenapetostjo in strelodod. Naprave izpolnjujejo zahteve standardov MSZ EN 62052-11 in MSZ EN 62053-21.

Nazivna napetost	3×230/400 V ± 10 %
Nazivna frekvenca	50 Hz ± 5 %
Način merjenja	s tokovnim transformatorjem
Bazni tok (Ib)	5 A / CT
Maksimalni tok	0,002 I _p - I _p
Zagonski tok	0,004 I _b
Način prikazovanja	LCD 6+2 digit
Masa	380 g
Način montaže	35×7,5 mm DIN letev
Razred zaščite pred dotikom	II.
Razred točnosti	1
Lastna poraba	≤ 2 W, 10 VA
Impulzni izhod	23-24, 12-27 V, 27 mA /1600 imp/kWh



Enopolna shema priključitve



25 / 5 A	500 / 5 A
40 / 5 A	600 / 5 A
50 / 5 A	800 / 5 A
60 / 5 A	1000 / 5 A
75 / 5 A	1200 / 5 A
80 / 5 A	1500 / 5 A
100 / 5 A	1600 / 5 A
120 / 5 A	2000 / 5 A
150 / 5 A	2500 / 5 A
200 / 5 A	3000 / 5 A
250 / 5 A	4000 / 5 A
300 / 5 A	5000 / 5 A
400 / 5 A	6000 / 5 A

Nastavitev prestavnega razmerja tokovnega transformatorja

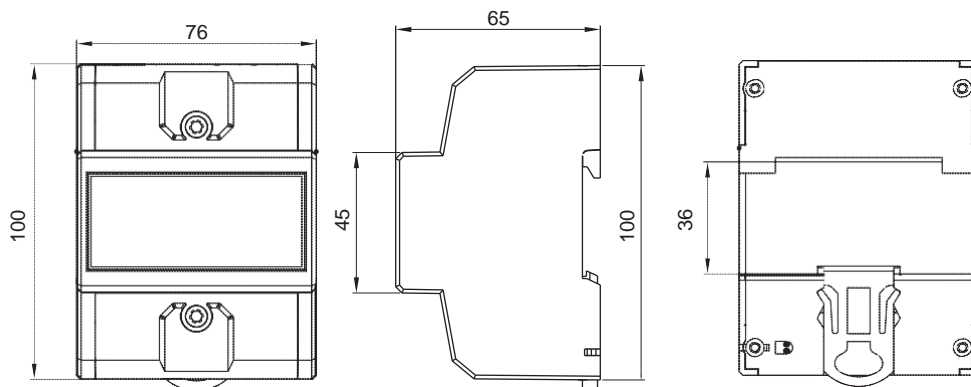
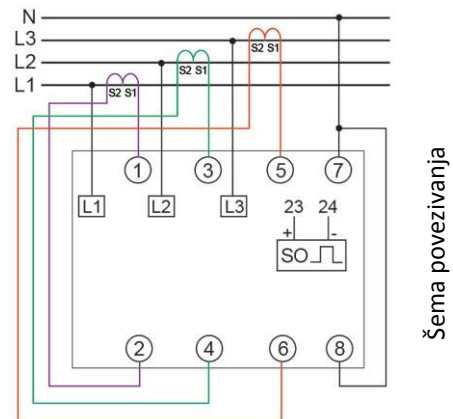
Za deset sekund pritisnite gumb LIGHT / SET CT, nato se bo na zaslonu prikazalo 0005:05. Z istim gumbom lahko izberete prestavno razmerje tokovnega transformatorja, ki se uporablja za meritev. Za shranjevanje nastavljene vrednosti znova pritisnite isti gumb za deset sekund, na kart se na zaslonu prikaže SUCCEED. Ko je nastavljeno ustrezno prestavno razmerje tokovnega transformatorja, instrument od tega trenutka dalje prikazuje realno porabo na primarni strani tokovnega transformatorja.

Za normalno delovanje izdelka so potrebni pravilen transport, skladiščenje, namestitev in vzdrževanje števca. V vseh primerih morajo namestitev, popravilo in vzdrževanje izvajati usposobljeni strokovnjaki v skladu s standardi, ki so v veljavi ves čas. Med delovanjem so nekateri deli pod nevarno napetostjo, nepravilno ravnanje lahko poškoduje instrument in ogrozi vašo varnost in življenje! Napravo je potrebno hraniti in uporabljati v suhem prostoru, v mokrih okoljih mora biti števec vedno nameščen v omarici z ustrezno stopnjo zaščite. Ne nameščajte števca na prašna in plesniva mesta. Prepričajte se, da uporabljeni tok števca ne presega največjega toka števca. Pred uporabo števca preverite, ali je ožičenje pravilno napeljeno. Da se izognete električnemu udaru, se priključka števca ne dotikajte neposredno z roko, kovino itd. Ne pozabite namestiti zaščitnega pokrova. Padec ali udarec izdelka lahko poškoduje občutljive komponente v števcu.

Uputstvo za upotrebu TVO-F3-4MCTA merač potrošnje

Merači potrošnje tipa TVO su jednotarifna brojila potrošnje koja su zbog svog dizajna pogodna za podmeranje. Oni mere efektivnu potrošnju električne energije direktno u mrežama. Instrumenti precizno prenose potrošnju energije stanova, grejača ili mašina. Daljinsko očitavanje i prikaz potrošnje obezbeđuje beznaponski kontakt. Uređaj je dizajniran samo za upotrebu u zatvorenom prostoru. U slučaju spoljne instalacije, potrebno je imati na umu da se uređaj može ugraditi samo u razvodni ormar sa odgovarajućom IP zaštitom! Takođe morate osigurati da temperatura okoline ostane između -10 i +50 °C i da relativna vlažnost ne prelazi 75%, pošto uređaj nije otporan na paru, buđ i rosu koja izaziva koroziju. U okruženju gde je veliki broj udara groma, potrebno je obezbediti da oprema ima adekvatnu zaštitu od prenapona i groma. Uređaji ispunjavaju zahteve standarda MSZ EN 62052-11 i MSZ EN 62053-21.

Nominalni napon	3×230/400 V ± 10 %
Nazivna frekvencija	50 Hz ± 5 %
Metoda merenja	sa strujnom transformatorom
Osnovna struja (Ib)	5 A / CT
Maksimalna struja	0,002 I _p - I _p
Startna struja	0,004 I _b
Način prikaza	LCD 6+2 digit
Težina	380 g
način montaže	na 35×7,5 mm DIN šinu
Klasa zaštite od kontakta	II.
Klasa tačnosti	1
Sopstvena potrošnja	≤ 2 W, 10 VA
Pulsni izlaz	23-24, 12-27 V, 27 mA /1600 imp/kWh



25 / 5 A	500 / 5 A
40 / 5 A	600 / 5 A
50 / 5 A	800 / 5 A
60 / 5 A	1000 / 5 A
75 / 5 A	1200 / 5 A
80 / 5 A	1500 / 5 A
100 / 5 A	1600 / 5 A
120 / 5 A	2000 / 5 A
150 / 5 A	2500 / 5 A
200 / 5 A	3000 / 5 A
250 / 5 A	4000 / 5 A
300 / 5 A	5000 / 5 A
400 / 5 A	6000 / 5 A

Podešavanje odnosa strujnog transformatora

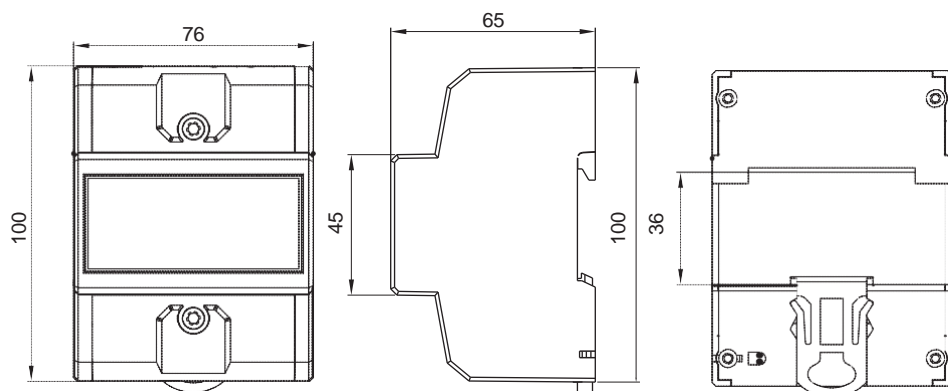
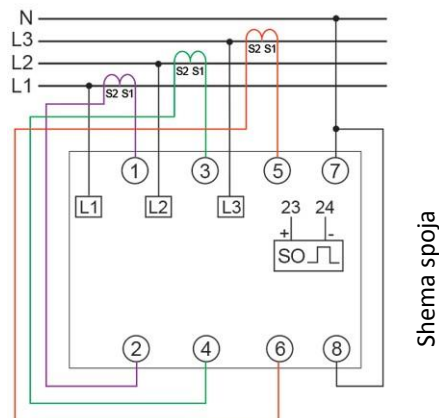
Pritisnite dugme LIGHT / SET CT na deset sekundi, a zatim će na ekranu biti prikazano 0005:05. Pomoću istog dugmeta možete odabrati odnos strujnog transformatora koji se koristi za merenje. Da biste memorisali odnos, pritisnite dugme ponovo na deset sekundi, na ekranu se prikazuje SUCCEED da je odnos memorisan. Instrument tada prikazuje stvarnu potrošnju kada je podešen odgovarajući odnos prenosa.

Razuman transport, skladištenje, pravilna instalacija i održavanje proizvoda su neophodni za normalan rad proizvoda. U svim slučajevima, instalaciju, popravku i održavanje moraju da obavljaju kvalifikovani stručnjaci u skladu sa standardima koji su na snazi u svakom trenutku. Tokom rada, neki delovi su pod opasnim naponom, nepravilno rukovanje može oštetiti instrument i ugroziti vašu bezbednost. Uređaj se mora skladištiti i koristiti na suvom mestu, u vlažnim sredinama merač uvek mora biti postavljen u ormar sa odgovarajućom zaštitom. Ne postavljajte merač na prašnjavim, buđavim mestima. Uverite se da struja merača ne prelazi maksimalnu struju merača. Pre upotrebe merača, proverite da li je ožičenje ispravno. Da biste izbegli strujni udar, nemojte dodirivati terminal merača direktno rukom, metalom itd. Ne zaboravite da postavite zaštitni poklopac. Ispuštanje ili udaranje proizvoda može oštetiti precizne komponente unutar merača.

Korisnički priručnik
Brojilo energije TVO-F3-4MCTA

Brojila potrošnje tipa TVO su jednotarifna brojila potrošnje koja su svojom konstrukcijom pogodna za podmjerenje. Efektivna potrošnja električne energije mjeri se izravno u mrežama. Instrumenti precizno prenose potrošnju energije stanova, grijača ili strojeva. Daljinsko očitavanje i prikaz potrošnje omogućeno preko signalnog izlaza. Uređaj je namijenjen samo za unutarnju upotrebu. U slučaju vanjske montaže potrebno je napomenuti da se uređaj može ugraditi samo u razvodni ormar s odgovarajućom IP zaštitom! Također morate osigurati da temperatura okoline ostane između -10 i +50 °C i da relativna vlažnost ne prelazi 75%, jer uređaj nije otporan na paru koja uzrokuje koroziju, plijesan i rosu. U okruženju gdje je broj udara groma velik, potrebno je osigurati da oprema ima odgovarajuću zaštitu od prenapona i munje. Uređaji zadovoljavaju zahtjeve normi MSZ EN 62052-11 i MSZ EN 62053-21

Nazivni napon	3x230/400 V ± 10 %
Nazivna frekvencija	50 Hz ± 5 %
Metoda mjerenja	Mjernim transformatorom
Nazivna struja (Ib)	5 A / CT
Maksimalna struja	0,002 I _p - I _p
Minimalna struja	0,004 I _b
Prikaz	LCD 6+2 digit
Težina	380 g
Montaža	35x7,5 mm DIN montažna šina
Klasa zaštite	II.
Klasa točnosti	1
Samopotrošnja	≤ 2 W, 10 VA
Impulsni izlaz	23-24, 12-27 V, 27 mA /1600 imp/kWh



25 / 5 A	500 / 5 A
40 / 5 A	600 / 5 A
50 / 5 A	800 / 5 A
60 / 5 A	1000 / 5 A
75 / 5 A	1200 / 5 A
80 / 5 A	1500 / 5 A
100 / 5 A	1600 / 5 A
120 / 5 A	2000 / 5 A
150 / 5 A	2500 / 5 A
200 / 5 A	3000 / 5 A
250 / 5 A	4000 / 5 A
300 / 5 A	5000 / 5 A
400 / 5 A	6000 / 5 A

Podešavanje CT omjera

Pritisnite tipku LIGHT / SET CT 10 sekundi, znamenke 0005:05 se pojavljuju na zaslonu. Istim gumbom može se odabrati omjer strujnog transformatora. Za podnošenje CT omjera, gumb se mora ponovno pritisnuti 10 sekundi, natpis SUCCEED na zaslonu pokazuje uspješno podešavanje. Nakon podešavanja CT omjera, mjerач će prikazati stvarnu potrošnju energije.

Za normalan rad proizvoda nužni su siguran transport, skladištenje, ispravna ugradnja i održavanje proizvoda. U svim slučajevima, instalaciju, popravak i održavanje moraju izvršiti kvalificirani stručnjaci u skladu sa standardima. Tijekom rada neki dijelovi su pod opasnim naponom, nepravilno rukovanje može oštetiti instrument i ugroziti vašu sigurnost. Uređaj se mora skladištiti i koristiti na suhom mjestu, u vlažnim okruženjima brojilo uvijek mora biti instalirano u ormaru s odgovarajućom zaštitom. Nemojte instalirati brojilo na prašnjavim i pljesnivim mjestima. Uvjerite se da mjerena struja ne premašuje maksimalnu struju brojila. Prije uporabe brojila provjerite je li strujno ožičenje ispravno. Kako biste izbjegli električni udar, ne dodirujte terminal brojila izravno rukom, metalom itd. Ne zaboravite postaviti zaštitni poklopac. Ispuštanje ili udarac proizvoda može oštetiti osjetljive komponente unutar mjerачa.

Instrucțiuni de utilizare

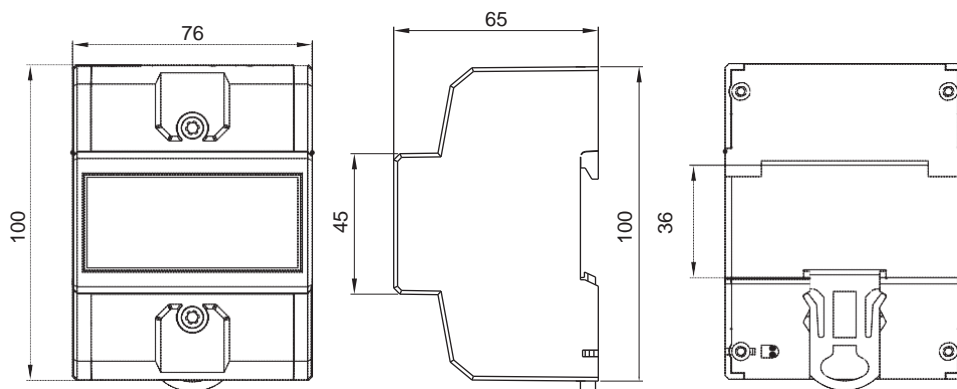
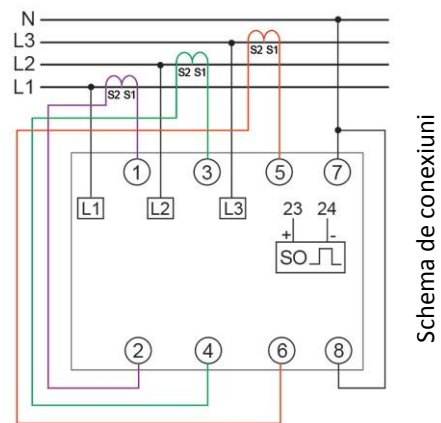
Contor de energie electrică TVO-F3-4MCTA

Contoarele de energie electrică de tip TVO sunt cu tarif unic și sunt potrivite pentru subcontorizare datorită construcției lor. Consumul activ de energie electrică este măsurat direct în rețele. Instrumentele transmit cu acuratețe consumul de energie electrică a apartamentelor, a sistemelor de încălzire sau a utilajelor electrice.

Citirea de la distanță și afișarea consumului este asigurată de contactul liber de potențial.

Aparatul este conceput exclusiv pentru utilizare în interior. În cazul instalării în exterior trebuie reținut că aparatul poate fi instalat doar într-un tablou electric cu protecție IP adecvată. De asemenea, trebuie să vă asigurați ca temperatura mediului ambiant să rămână între -10 și +50 °C și că umiditatea relativă nu depășește 75%, deoarece contorul nu este rezistent la abur, mușcături și rouă care cauzează coroziune. Într-un mediu în care numărul de fulgere este mare, este necesar să se asigure că echipamentul are o protecție adecvată la supratensiune și trăsnet. Dispozitivele îndeplinesc cerințele standardelor MSZ EN 62052-11 și MSZ EN 62053-21

Tensiunea nominală	3×230/400 V ± 10 %
Frecvența nominală	50 Hz ± 5 %
Metoda de măsurare	cu transformatoare de curent
Curent de bază (Ib)	5 A / CT
Curent maxim	0,002 I _p - I _p
Curent de pornire	0,004 I _b
Mod de afișare	LCD 6+2 digit
Masa	380 g
Metoda de montare	pe șină DIN 35×7,5 mm
Clasa de protecție împotriva atingerii	II.
Clasa de precizie	1
Consum propriu	≤ 2 W, 10 VA
leșire de impuls	23-24, 12-27 V, 27 mA /1600 imp/kWh



25 / 5 A	500 / 5 A
40 / 5 A	600 / 5 A
50 / 5 A	800 / 5 A
60 / 5 A	1000 / 5 A
75 / 5 A	1200 / 5 A
80 / 5 A	1500 / 5 A
100 / 5 A	1600 / 5 A
120 / 5 A	2000 / 5 A
150 / 5 A	2500 / 5 A
200 / 5 A	3000 / 5 A
250 / 5 A	4000 / 5 A
300 / 5 A	5000 / 5 A
400 / 5 A	6000 / 5 A

Setarea raportului de transformare

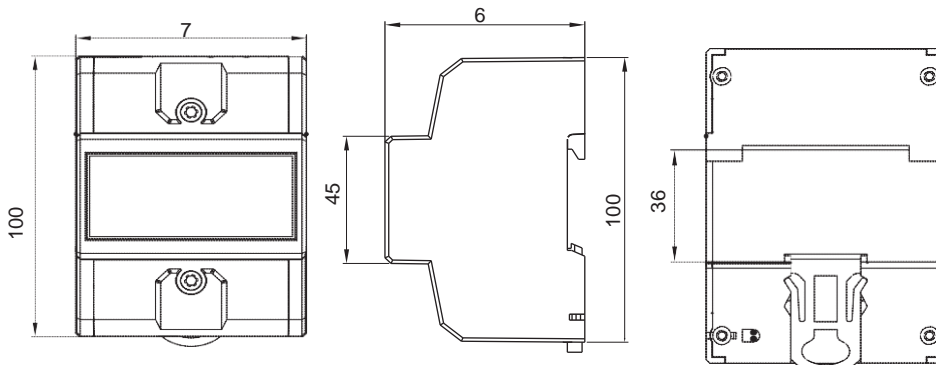
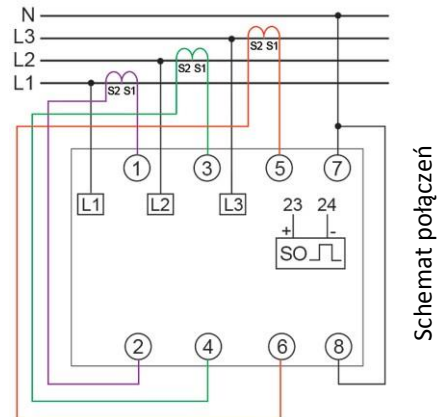
Apăsați butonul LIGHT / SET CT timp de zece secunde, pe ecran se va afișa 0005:05. Cu același buton, puteți selecta raportul transformatorului de curent utilizat pentru măsurare. Pentru setarea raportului de transformare, apăsați din nou butonul timp de zece secunde, pe ecran apare afișat SUCCESSED care semnalează că raportul de transformare a fost setat. După setarea raportului de transformare, contorul de energie electrică va afișa consumul real.

Transportul, depozitarea, instalarea corectă și întreținerea produsului sunt necesare pentru funcționarea normală a produsului. În toate cazurile, instalarea, repararea și întreținerea trebuie efectuate de către personal calificat, cu respectarea standardelor în vigoare. În timpul funcționării, unele piese se află sub tensiune periculoasă, manipularea necorespunzătoare poate deteriora contorul și vă poate pune în pericol siguranța. Aparatul trebuie depozitat și operat într-un mediu uscat, în medii umede contorul trebuie întotdeauna instalat într-un tablou electric cu grad de protecție adecvat. Nu instalați contorul în locuri cu praf și mușcături. Asigurați-vă că, curentul de măsurare utilizat nu depășește curentul maxim al contorului. Înainte de a utiliza contorul, verificați dacă conductoarele circuitului sunt conforme cu reglementările în vigoare. Pentru a evita șocurile electrice, nu atingeți bornele contorului direct cu mâna, cu obiecte metalice etc. Nu uitați să montați capacul de protecție. Căderea sau lovirea produsului poate deteriora componentele delicate din interiorul contorului.

Podręcznik użytkownika Licznik energii TVO-F3-4MCTA

Liczniki typu TVO to liczniki jednotaryfowe przeznaczone do podliczników. Mierzą one efektywne zużycie energii elektrycznej bezpośrednio w sieci. Liczniki te dokładnie odzwierciedlają zużycie energii w mieszkaniach, systemach grzewczych lub maszynach. Zdalny odczyt i wyświetlanie zużycia zapewnia styk beznapięciowy. Urządzenie jest przeznaczone wyłącznie do użytku wewnątrz pomieszczeń. W przypadku instalacji na zewnątrz należy upewnić się, że urządzenie jest zainstalowane wyłącznie w szafie rozdzielczej o odpowiednim stopniu ochrony IP! Należy również zadbać o utrzymanie temperatury otoczenia w zakresie od $-10\text{ }^{\circ}\text{C}$ do $+50\text{ }^{\circ}\text{C}$ i wilgotności względnej nieprzekraczającej 75%, ponieważ urządzenie nie jest odporne na korozyjne opary, pleśń i rosę. W środowiskach o dużej liczbie uderzeń piorunów należy zapewnić odpowiednią ochronę przeciwprzepięciową i odgromową sprzętu. Urządzenie spełnia wymagania norm MSZ EN 62052-11 i MSZ EN 62053-21.

Napięcie znamionowe	$3 \times 230/400\text{ V} \pm 10\%$
Częstotliwość znamionowa	$50\text{ Hz} \pm 5\%$
Metoda pomiaru	przekładnik prądowy
Prąd znamionowy (Ib)	5 A / CT
Maksymalny prąd	$0,002\text{ I}_b - \text{I}_p$
Prąd rozruchowy	$0,004\text{ I}_b$
Wyświetlacz	LCD 6+2 cyfry
Waga	380 g
Montaż	na szynie montażowej DIN 35x7,5 mm
Klasa ochrony	II.
Klasa dokładności	1
Zużycie własne	$\leq 2\text{ W}, 10\text{ VA}$
Wyjście impulsowe	23-24, 12-27 V, 27 mA / 1600 imp/kWh



25 / 5 A	500 / 5 A
40 / 5 A	600 / 5 A
50 / 5 A	800 / 5 A
60 / 5 A	1000 / 5 A
75 / 5 A	1200 / 5 A
80 / 5 A	1500 / 5 A
100 / 5 A	1600 / 5 A
120 / 5 A	2000 / 5 A
150 / 5 A	2500 / 5 A
200 / 5 A	3000 / 5 A
250 / 5 A	4000 / 5 A
300 / 5 A	5000 / 5 A
400 / 5 A	6000 / 5 A

Regulacja współczynnika CT

Nacisnąć przycisk LIGHT / SET CT przez 10 sekund, na wyświetlaczu pojawią się cyfry 0005:05. Za pomocą tego samego przycisku można wybrać przekładnię przekładnika prądowego. Aby ustawić przekładnię przekładnika prądowego, należy ponownie nacisnąć przycisk przez 10 sekund, napis SUCCEED na wyświetlaczu wskazuje pomyślną regulację. Po ustawieniu przekładni przekładnika prądowego licznik wyświetli rzeczywiste zużycie energii.

Właściwy transport, przechowywanie, prawidłowa instalacja i konserwacja tego produktu są niezbędnymi warunkami jego normalnego działania. Tylko wykwalifikowany personel może instalować, konserwować i naprawiać ten produkt zgodnie z odpowiednimi normami. Podczas pracy produktu niektóre elementy mogą przenosić niebezpieczne napięcie, niewłaściwa obsługa może uszkodzić przyrząd i zagrozić bezpieczeństwu użytkownika. Urządzenie musi być przechowywane i obsługiwane w suchym miejscu; w przypadku używania go w wilgotnych miejscach należy je zainstalować w skrzynce ochronnej o odpowiednim stopniu ochrony. Nie należy instalować licznika w brudnych, zawilgoconych miejscach. Należy upewnić się, że używany prąd nie przekracza maksymalnego prądu licznika. Przed użyciem licznika należy upewnić się, że okablowanie jest prawidłowe. Aby zapobiec porażeniu prądem elektrycznym, nie należy bezpośrednio dotykać zacisku przyłączeniowego licznika rękami, metalem itp. Upuszczenie lub uderzenie tego produktu spowoduje uszkodzenie drobnych elementów wewnątrz licznika.