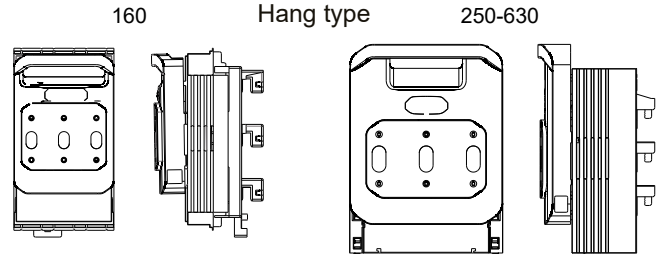
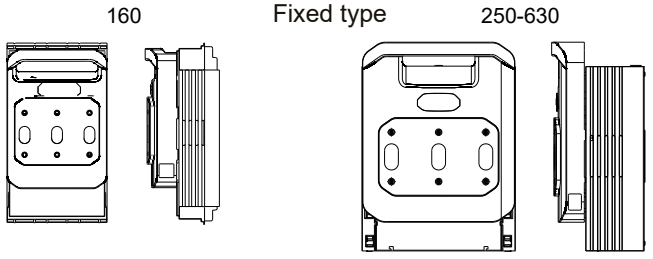


Installation mode

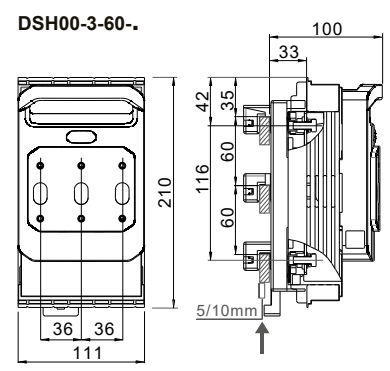
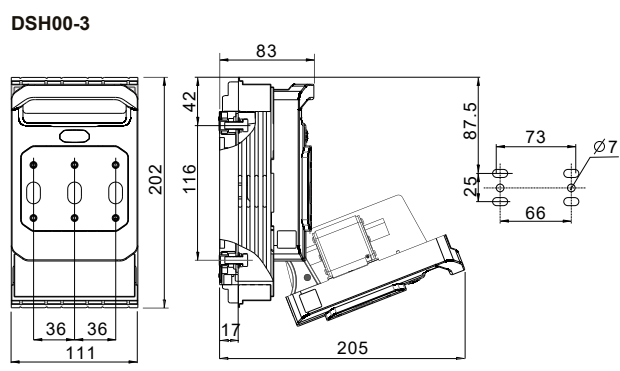
Installation mode



Technical Parameter	Electrical parameter		DSH3-3		DSH2-3		DSH1-3		DSH00-3		
Rated working voltage	Ue	v	AC400	AC690	AC400	AC690	AC400	AC690	AC400	AC690	
Rated working current	Ie	A	630	500	400	315	250	200	160	100	
Conventional thermal current	Ith	A	630	500	400	315	250	200	160	100	
Rated limited short-circuit current (with fuse link)		KA	100	50	100	50	100	50	100	50	
Utilization Category (with fuse link)			AC-23B	AC-21B	AC-23B	AC-21B	AC-23B	AC-21B	AC-23B	AC-21B	
Rated insulation voltage	Ui	V	AC1000	AC1000	AC1000	AC1000	AC1000	AC1000	AC1000	AC1000	
Rated surge-resistant voltage	Uimp	KV	12	12	12	12	12	12	12	12	
Rated frequency		Hz	50/60	50/60	50/60	50/60	50/60	50/60	50/60	50/60	
Electrical durability times		times	200	200	200	200	200	200	200	200	
Maximum torque		N.m	30	30	20	20	15	15	12	12	
Fuse	Size : IEC60269-2		3	3	2	2	1	1	00	00	
	Rated working current	In	A	630	500	400	315	250	200	160	100
	Loss power	Pn	W	40	60	34	45	23	32	12	12

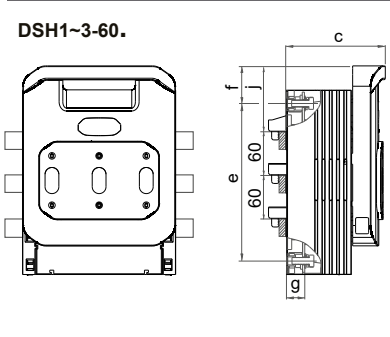
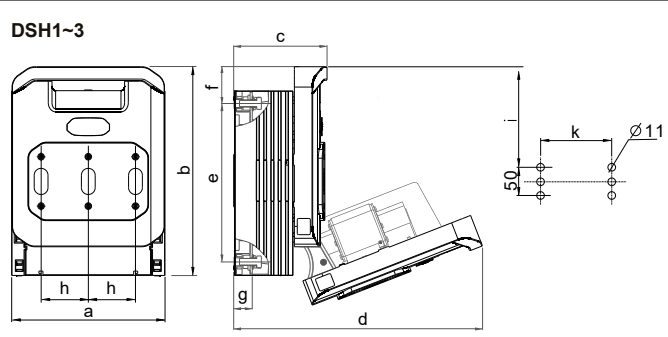
Fixed type configuration & installation dimension

Hook type configuration & installation dimensions



Fixed type configuration & installation dimension

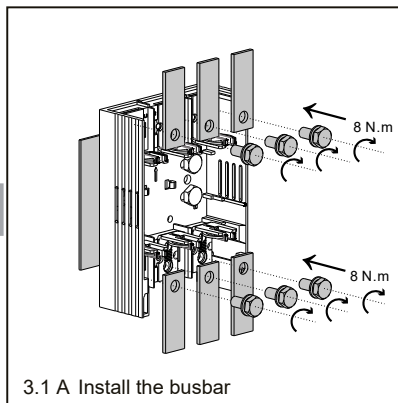
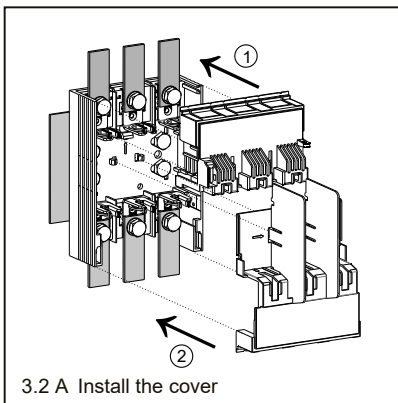
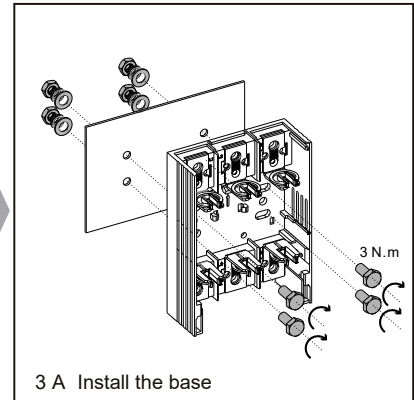
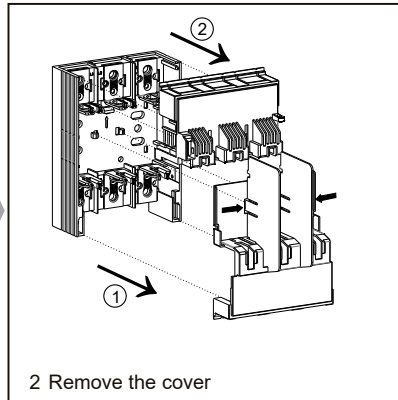
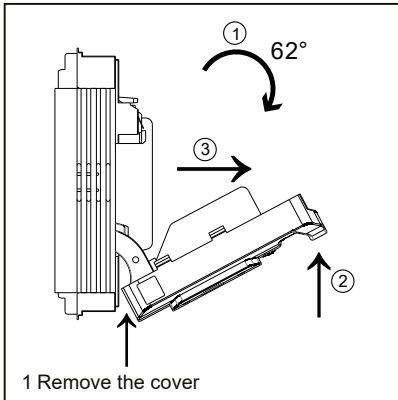
Hook type configuration & installation dimensions



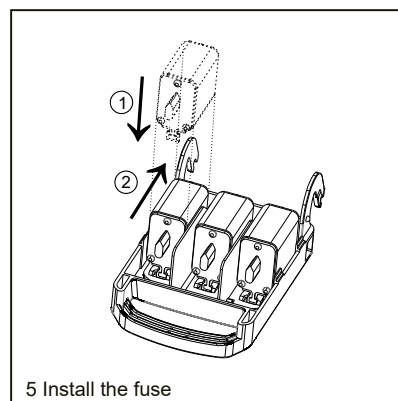
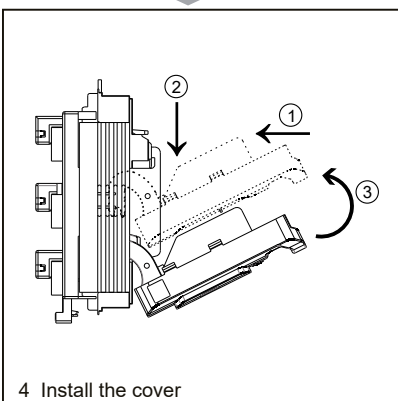
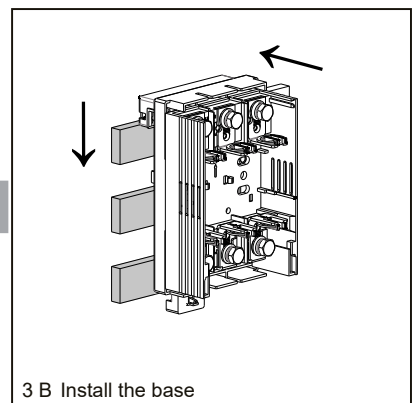
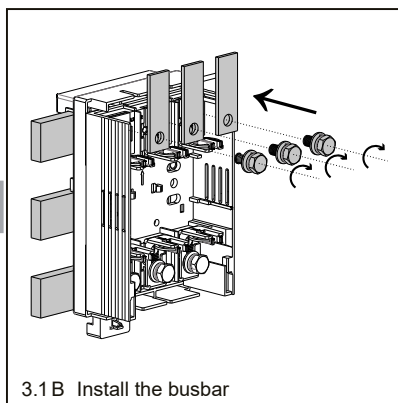
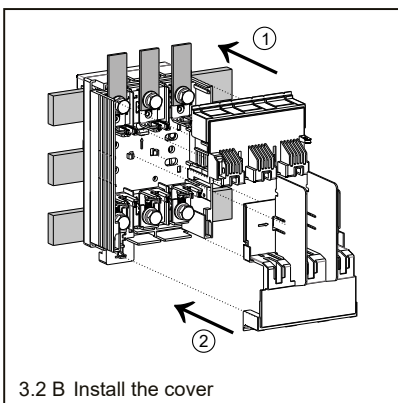
Specification table

model	a	b	c	d	e	f	g	h	i	j	k
DSH1-3	185	247	111	295	185	42.5	22.5	57	110	/	114
DSH1-3-60-	185	247	121	305	185	42.5	32.5	57	/	67.5	/
DSH2-3	210	288	129	344	210	52	26	65	132	/	130
DSH2-3-60-	210	288	137	353	210	52	34.5	65	/	90	/
DSH3-3	256	304	146	361	211	54	30	81	135	/	162
DSH3-3-60-	256	304	155	370	211	54	39	81	/	90	/

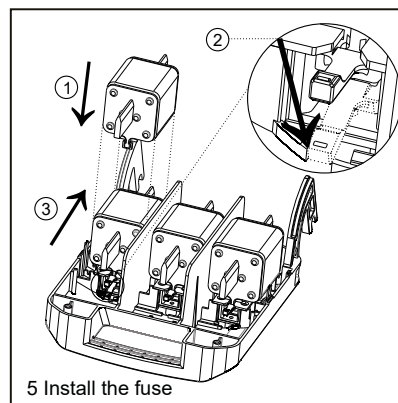
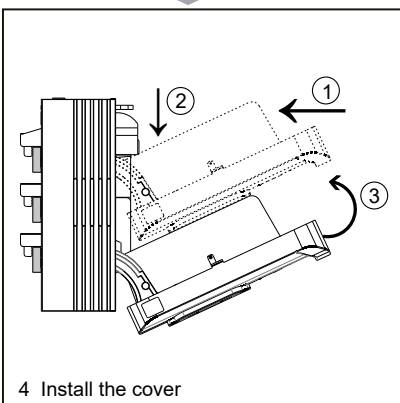
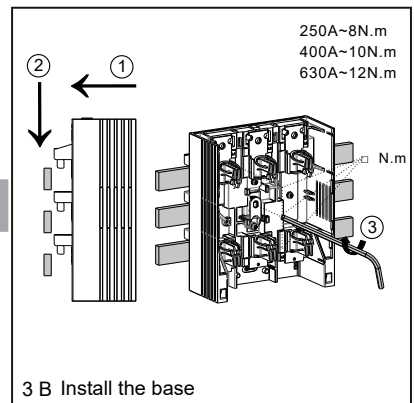
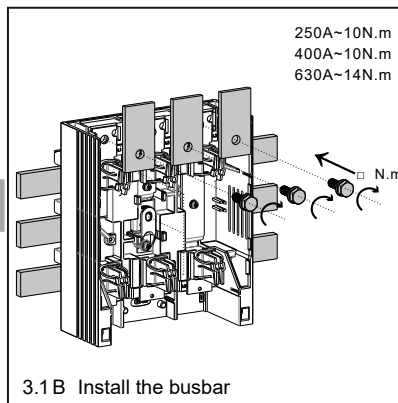
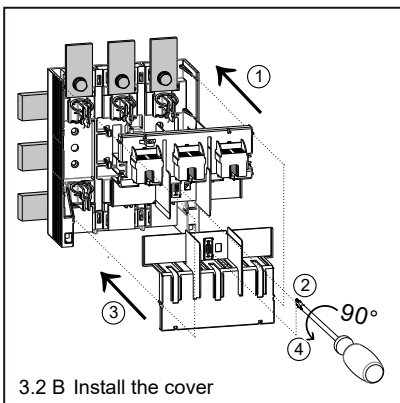
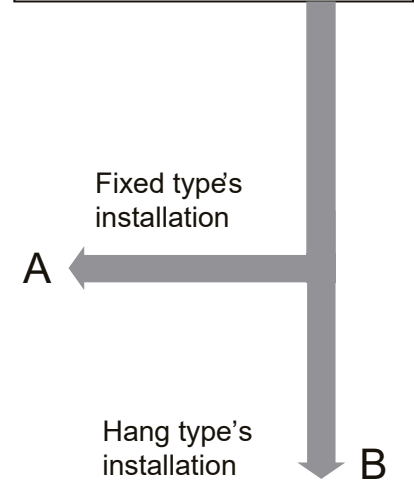
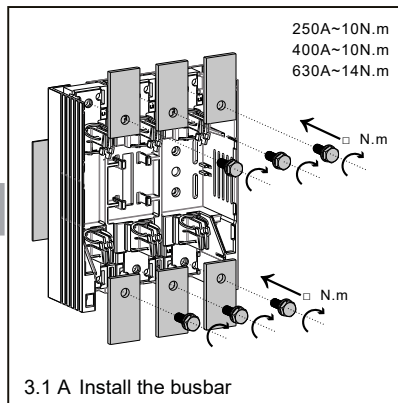
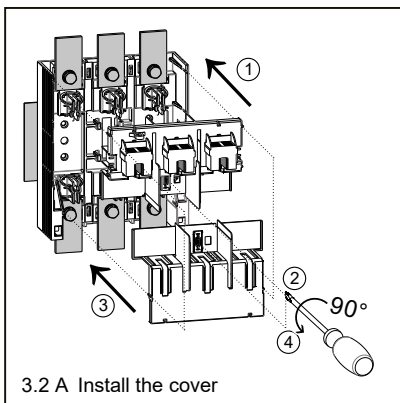
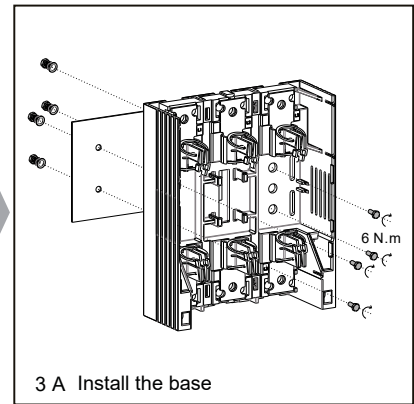
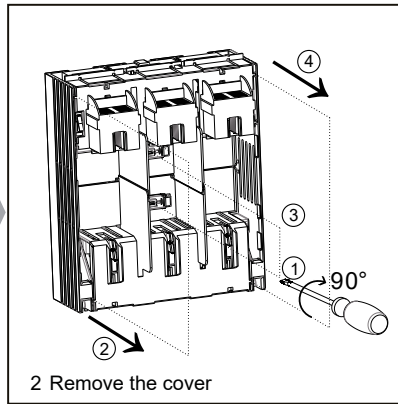
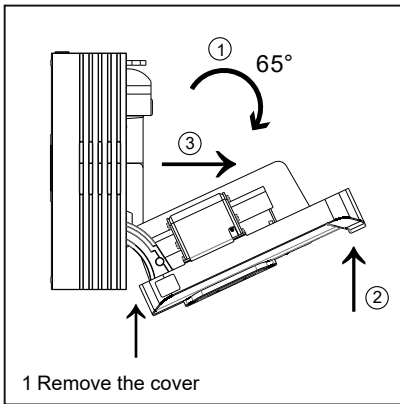
Product installation(160A)



Fixed type's installation
A ←
 Hang type's installation
 ↓ **B**



Product installation(250~630A)





Figyelem!

HU

- A készülék szerelését csak szakember végezheti a mindenkor létesítési előírások betartása mellett!
- A megfelelő névleges feszültséggel táplálja a készüléket!
- Mindig használjon megfelelő feszültségmérő készüléket a feszültségmentes állapot ellenőrzésére!
- A szereléshez és karbantartáshoz kizárólag csak szigetelt szerszámokat használjunk!
- A készülék beépítése előtt a hálózatot feszültségmentesíteni kell!
- Ne építse be a készüléket olyan környezetbe ahol a készülék növelt igénybevételnek van kitéve, mivel a készülék nem áll ellen korróziót okozó gőzöknek, gázoknak valamint párnak!
- A készüléket olyan helyre lehet beépíteni ahol a hálózat várható maximális árama tartósan nem haladja meg a készülék névleges maximális áramértékét!
- A tápfeszültség visszakapcsolása után ne érintsük meg a fém részeket, mert áramütést okozhat!
- Üzem közben a védőburkolat eltávolítása szigorúan TILOS! A KÉSZÜLÉKET SZÉTSZEDNI TILOS!



Achtung!

DE

- Das Gerät darf nur von Fachleuten, unter Beachtung aller Vorschriften installiert werden!
- Immer nur die richtige Versorgungsspannung anwenden!
- Vor dem Einbau den spannungsfreien Zustand des Netzes fachgemäß kontrollieren!
- Beim Einbau dürfen nur isolierte Werkzeuge benutzt werden!
- Auf die Umgebung sorgen! Das Gerät wird von korrosiven Gasen, Dämpfen, usw. beschädigt.
- Die maximale Stromstärke des Netzes darf den Maximalstrom (Im) des Ger des Gerätes auf Dauer nicht überschreiten.
- Nach Einschaltung der Spannungsversorgung dürfen die metallischen Teile des Gerätes nicht berührt werden. Stromschlaggefahr!
- Während Betriebes darf die Schutzhülle nicht entfernt werden! ES IST VERBOTEN DAS GERÄT ZU ZERLEGEN!



atenție!

RO

- Montarea poate fi efectuată numai de către personal calificat prin respectarea normelor în vigoare!
- Alimentați aparatul cu tensiunea nominală corespunzătoare!
- Utilizați întotdeauna un aparat corespunzător pentru verificarea lipsei de tensiune!
- La montaj și întreținere utilizați numai unelte izolate!
- Înainte de montarea aparatului rețeaua electrică trebuie scoasă de sub tensiune!
- Nu montați aparatul în medii în care acesta este supus la solicitări suplimentare, deoarece aparatul nu rezistă la vapori corozivi, la gaze respectiv la aburi!
- Aparatul se poate monta numai în locuri în care curentul maxim ce poate apărea în rețea nu depășește pe o durată mai mare curentul nominal maxim al aparatului!
- După reconectarea tensiunii de alimentare nu atingeți părțile metalice, deoarece există pericolul electrocutării!
- ESTE STRICT INTERZISĂ îndepărtarea carcasei de protecție pe perioada funcționării!
- ESTE INTERZISĂ DEMONTAREA APARATULUI!



Pozor!

SI

- Napravo lahko namesti in montira le za to usposobljeni strokovnjak ob upoštevanju vseh veljavnih predpišov in standardov. Napravo napaja ustrežna nazivna napetost.
- Za nadzorovanje napetosti zmeraj uporabljajte ustrezni merilni instrument za kontrolo električne napetosti.
- Za montažo in vzdrževanje uporabljajte izključno izolirane orodja.
- Pred montažo je zmeraj potrebno izklopiti napetost.
- Naprave ne montirajte na mesta, kjer bi bila izpostavljena večjim obremenitvam, saj ni odporna na hlape, pline in paro, ki povzročajo korozijo.
- Napravo montirajte na mesto, kjer pričakovana maksimalna vrednost toka omrežja dolgoročno ne presega maksimalnega nazivnega toka naprave.
- Po priklopu na napajalno napetost se ne dotikajte kovinskih delov, ker lahko pride do električnega udara.
- Med delovanjem je odstranjevanje varnostne zaščite strogo prepovedano!
- RAZSTAVLJANJE NAPRAVE JE PREPOVEDANO!



Upozornenie!

SK

- Montáž musí vykonať odborná osoba s príslušnými elektrotechnickými kvalifikáciami pri prísnom dodržaní zásad bezpečnosti práce a platných národných elektrotechnických predpisov.
- Prístroje musia byť napájané predpísaným ovládacím napätím!
- Na zisťovanie beznapätového stavu používajte vždy fázovú skúšačku alebo kontrolný multimeter!
- K montáži a pri údržbe používajte vždy izolované ručné náradie!
- Pred pripojením elektromera k inštalácii je potrebné zistiť beznapätový stav inštalácie!
- Neinštalujte prístroje na miesta, kde by mohli byť vystavené mechanickému namáhaniu, nakoľko nie sú odolné plynom, výparom a parám spôsobujúcim koróziu. Prístroje je možné inštalovať na také miesta, kde sa neočakáva trvalé prekročenie maximálneho menovitého prúdu prístroja.
- Nedotýkajte sa kovových častí, ak je prístroj po zapojení do elektrickej inštalácie pod napätím, lebo môže spôsobiť úraz elektrickým prúdom! Odstránenie krytu počas prevádzky prístroja je prísne ZAKÁZANÉ!
- ROZMONTOVANIE PRÍSTROJA JE ZAKÁZANÉ!



Pozor!

HR

- Montažu smije izvoditi isključivo stručna osoba postupajući po važećim propisima!
- Instrument priključite na odgovarajući nazivni napon!
- Za provjeru beznaponskog stanja koristite uvijek odgovarajući voltmetar!
- Za montažu i održavanje upotrebljavajte isključivo izolirane alate!
- Prije ugradnje mrežu treba dovesti u beznaponsko stanje!
- Aparat ne ugrađujte u okolinu gdje je izložen težim uvjetima rada, jer nije otporan na pare i plinove koji uzrokuju koroziju!
- Aparat treba ugraditi na ona mjesta gdje očekivana maksimalna struja mreže trajno ne prelazi nazivnu maksimalnu vrijednost struje aparata!
- Po uključanju napona napajanja ne dodirujte metalne dijelove, jer mogu uzrokovati strujni udar!
- Tijekom rada STROGO SE ZABRANJUJE skidanje zaštitnog kućišta!
- ZABRANJENO JE RASTAVLJATI INSTRUMENT!



ATENCIÓN!

ES

- Conecte el dispositivo sólo a la tensión nominal de alimentación! Antes de la instalación Desconecte la tensión de red! Siempre usar los instrumentos adecuados para verificar la ausencia de tensión!
- La instalación del aparato sólo está permitido a los electricistas, bajo la obediencia de todas las reglas de la profesión! Utilice siempre herramientas aisladas para la instalación y mantenimiento. No instale el dispositivo en lugares con fuego, explosión o un riesgo de corrosión!
- Instale el dispositivo sólo en circuitos donde la intensidad de la corriente máxima prevista no supere el valor nominal durante periodos más largos.
- Una vez que el dispositivo fue puesto bajo tensión, no toque las partes metálicas!
- Está estrictamente prohibido para retirar la cubierta durante el funcionamiento!
- NO DESMONTAR EL DISPOSITIVO!



Attention!

UK

- Connect the device to the rated supply voltage only! Prior to installation disconnect the network voltage!
- Always use proper instruments to verify the voltage-free condition!
- Installation of the device is only permitted to electricians, under obedience to all rules of the profession!
- Always use insulated tools for installation and maintenance. Do not install the device in areas with fire, explosion or corrosion hazard!
- Install the device only in circuits where the expected maximum current intensity does not exceed the rated value for longer periods.
- Once the device was put under tension, do not touch the metallic parts!
- It is strictly forbidden to remove the cover during operation!
- DO NOT DISASSEMBLE THE DEVICE!



Uwaga!

PL

- Urządzenia może pracować jedynie z jego napięciem znamionowym! Przed przystąpieniem do montażu należy odłączyć napięcie sieci! Zawsze należy używać odpowiednich narzędzi do weryfikacji stanu beznapięciowego!
- Instalacja urządzenia jest dozwolona wyłącznie do elektryków, z zastosowaniem wszystkich zasad zawodu!
- Do montażu i konserwacji należy używać wyłącznie izolowanych narzędzi. Nie należy instalować urządzenia w miejscach zagrożonych pożarem, wybuchem lub korozją!
- Instalacja urządzenia możliwa jedynie w obwodach, gdzie maksymalne natężenie prądu nie przekracza wartości znamionowej dla dłuższych okresów.
- Gdy urządzenie jest pod napięciem, nie dotykać metalowych części!
- Zabronione jest, zdejmowanie pokrywy i demontowanie licznika w czasie pracy!



Pažnja!

RS

- Ugradnju aparata sme vršiti samo stručno lice uz poštovanje aktualnih propisa instaliranja te opreme!
- Aparat napajati sa odgovarajućim nazivnim naponom!
- Uvek koristiti odgovarajući instrument za kontrolu beznaponskog stanja!
- Za montažu i održavanje koristiti isključivo izolovan alat!
- Pre ugradnje aparata obavezno isključiti napon napajanja!
- Ne ugraditi aparat u sredinu gde je izložen povećanim uticajima, jer nije otporan na koroziju parama i vlagu!
- Aparat se može ugraditi na mesta, gde očekivana maksimalna struja mreže ne nadmašuje trajno nazivnu maksimalnu struju aparata!
- Nakon ponovnog uključjenja mrežnog napona ne dodirivati metalne elemente aparata, jer mogu prouzrokovati udar strujom!
- U toku rada aparata strogo je zabranjeno odstraniti njegov zaštitni oklop!
- STROGO JE ZABRANJENO RASTAVLJATI APARAT!



Attenzione!

IT

- L'apparecchio deve essere montato da un tecnico specializzato mantenendo sempre le prescrizioni attuali di installazione!
- L'apparecchio deve essere sempre alimentato dalla tensione nominale adatta! Usare sempre un voltmetro adatto per il controllo dei stati liberi da tensione!
- Per il montaggio e per la manutenzione usare sempre esclusivamente utensili isolati!
- Prima del montaggio dell'apparecchio si deve interrompere l'alimentazione della rete.
- Non installare l'apparecchio in ambienti sottoposti a forti sollecitazioni, perché l'apparecchio non è resistente all'umidità, alla muffa ed alla rugiada che sono corrosivi!
- L'apparecchio deve essere installato in luoghi dove la corrente massima prevista per la rete non superi a lungo termine il valore della corrente nominale massima!
- Dovo aver ripristinato l'alimentazione della rete non toccare le parti in metallo, perché può provocare scossa elettrica! È severamente VIETATO tagliare la protezione durante il servizio!



Upozornění!

CZ

- Montáž musí provádět odborná osoba s příslušnými elektrotechnickými kvalifikacemi při prísném dodržení zásad bezpečnosti práce a platných národních elektrotechnických předpisů.
- Přístroje musí být napájeny předepsaným ovládacím napětím!
- Na zjišťování beznapětového stavu používejte vždy fázovou zkoušečku nebo kontrolní multimetr!
- K montáži a při údržbě používejte vždy izolované ruční nářadí!
- Před připojením elektroměru k instalaci je třeba zajistit beznapětový stav instalace!
- Neinstalujte přístroje na místa, kde by mohly být vystaveny mechanickému namáhání, protože ne jsou odolné plynem výparům a parám způsobujícím korózi. Přístroje je možné instalovat na taková místa, kde se neočekává trvalé překročení maximálního jmenovitého proudu přístroje.
- Nedotýkejte se kovových částí, pokud je přístroj po zapojení do elektrické instalace pod napětím, neboť může způsobit úraz elektrickým proudem! Odstránění krytu během provozu přístroje je prísne ZAKÁZANO!
- Rozmontováním PŘÍSTROJE JE ZAKÁZANO!



Attention!

FR

- Connecter l'appareil a une alimentation dont la tension nominale est conforme a la valeur indiquée au recto de ce document. Couper le courant avant installation. Vérifier que le courant est bien coupé a l'aide d'outils spécifiques.
- L'installation de l'appareil n'est autorisée que par un électricien qualifié qui operera selon les regles de sa profession. Toujours utiliser des outils isolés pour l'installation et la maintenance. Ne pas installer l'appareil dans des endroits ou il serait exposé au feu, a des risques d'explosions ou a des risques de corrosion.
- Brancher l'appareil sur un circuit ou l'intensité maximale ne dépasse pas la valeur nominale sur de longues périodes.
- Ne pas toucher les parties métalliques lorsque l'appareil est sous tension.
- Il est interdit de retirer le couvercle de l'appareil lorsque celui-ci est sous tension.
- Ne pas démonter l'appareil.

